



***Fernkopierer***  
***Fax 376***



► ***Fax- Kommunikation auf höchstem Niveau***

Diese Seite bleibt aus technischen Gründen frei.

---

# Zubehör\*



2. Papierschacht



DIN-A4-Papieranschlag



Handapparat



Digitale G4-ISDN-Karte



PC-Schnittstellenkarte  
Je nach Baureihe ist die  
Karte bereits eingebaut.



T.37-Netzwerkkarte



Speichererweiterung  
batteriegestützt,  
2 MByte, 4 MByte, 8 MByte

*\* Nicht jeder Lieferant bietet den vollen Umfang des Zubehörs.*

---

---

Diese Seite bleibt aus technischen Gründen frei.

---

---

## Rechtliche Hinweise

Wir haben jede Anstrengung unternommen, damit die in diesem Handbuch enthaltenen Informationen vollständig, genau und aktuell sind. Soweit gesetzlich zulässig, schließen wir jegliche Haftung für Folgeschäden aus, die sich aus der Verwendung dieses Handbuches ergeben. Im übrigen haften wir nur für Vorsatz und grobe Fahrlässigkeit. Wir gewährleisten nicht, dass Änderungen an Geräten anderer Hersteller, auf die in diesem Handbuch Bezug genommen wird, ohne Auswirkungen auf die Anwendbarkeit der in diesem Handbuch enthaltenen Informationen bleiben.

Der Urheber behält sich alle Rechte vor, einschließlich des Rechts, dieses Handbuch vollständig oder teilweise in irgendeiner Form zu vervielfältigen.

Änderungen des Inhaltes ohne vorherige Ankündigungen bleiben vorbehalten. Technische Änderungen des Produktes ohne vorherige Ankündigung bleiben vorbehalten.

Irrtümer vorbehalten. Der Urheber gibt keine Gewähr oder Garantie für die Richtigkeit und Genauigkeit der Angaben in diesem Handbuch.

**Beachten Sie auch die Hinweise im Anschluss an das Inhaltsverzeichnis.**

## Warenzeichen

*Microsoft* und *Windows* sind Warenzeichen oder eingetragene Warenzeichen der Microsoft Corporation.

*Unimessage Pro* ist ein eingetragenes Warenzeichen der WordCraft International Limited.

---

## An wen richtet sich dieses Handbuch?

Dieses Handbuch wendet sich vorrangig an Anwender, die keine oder nur geringe technische Kenntnisse besitzen. Auch erfahrene Anwender, Lieferanten und Techniker finden in diesem Handbuch alle Informationen für einen sicheren und reibungslosen Betrieb.

## Wegweiser durch das Handbuch

Die Informationen des Handbuches stehen Ihnen über drei Zugriffsmöglichkeiten zur Verfügung:

- Sie lesen den Text in der Reihenfolge des Handbuches.
- Schauen Sie auf die nebenstehende Übersicht oder in das nachfolgende Inhaltsverzeichnis.
- Schauen Sie ins Stichwortverzeichnis in Anhang F.



---

Kapitel 1: Vorstellen des Faxgerätes	1
Kapitel 2: Aufstellen und Einrichten	2
Kapitel 3: Einstellungen	3
Kapitel 4: Normalbetrieb	4
Kapitel 5: Faxberichte	5
Kapitel 6: Zusätzliche Funktionen	6
Kapitel 7: Papierhinweise	7
Kapitel 8: Verbrauchsmaterial und Reinigung	8
Kapitel 9: Probleme und Lösungen	9
Anhang A: Technische Daten	A
Anhang B: Zubehör	B
Anhang C: Anschlüsse und Verkabelung	C
Anhang D: Schnittstellendaten	D
Anhang E: Fachbegriffe	E
Anhang F: Stichwortverzeichnis	F
Anhang G: Kurzübersicht	G

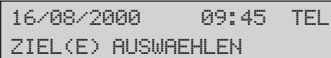
---

## Kurzanleitung: Eine Faxnachricht senden

Falls das Gerät bereits eingerichtet wurde, können Sie es mit Hilfe dieser Kurzanleitung sofort einsetzen.

Seite einlegen

1. Legen Sie das Dokument mit der zu übertragenden Seite nach unten in den Dokumenteneinzug.



16/08/2000 09:45 TEL  
ZIEL(E) AUSWAHLEN



Empfänger wählen

2. Geben Sie die Nummer der Gegenstelle über das numerische Tastenfeld ein.

Wird das Faxgerät in einer Nebenstellenanlage betrieben, müssen Sie der Rufnummer eine Kennziffer (meist 0) oder den Bindestrich voranstellen.



3. Drücken Sie die Taste *START*.

Das Dokument wird eingelesen und an die gewählte Gegenstelle übertragen.

START-Taste drücken





---

# Inhaltsverzeichnis

I	Rechtliche Hinweise / Warenzeichen
II	An wen richtet sich dieses Handbuch?
II	Wegweiser durch das Handbuch
III	Übersicht
IV	Kurzanleitung: Eine Faxnachricht senden
XI	Sicherheitshinweise
XII	Hinweis- und Warnsymbole
XIII	Schreibweisen des Handbuches
XIII	Transport
XIII	Verbrauchsmaterial / Zubehör
XIV	Servicearbeiten / Wartung
XIV	Leistungsanschluss

## **Kapitel 1: Vorstellen des Gerätes**

1-1	Das Faxgerät und seine Teile
1-1	Vorderansicht
1-2	Rückansicht
1-3	Innenansicht
1-4	Das Bedienfeld
1-5	Die Funktionstasten
1-8	Die Zielwahltasten
1-10	Die Anzeigelampen
1-11	Die Tonsignale

## **Kapitel 2: Aufstellen und Einrichten**

2-1	Checkliste für eine korrekte Installation
2-2	Faxgerät auspacken und aufstellen
2-3	Faxgerät einrichten
2-3	Tonerkassette einsetzen
2-6	Papier einlegen
2-7	Dokumentenausgabefach anbringen
2-7	Faxgerät anschließen
2-7	Anschluss an das Telefonnetz
2-8	Anschluss an das Stromnetz
2-9	Gerät für den Transport verpacken

---

### **Kapitel 3: Faxgerät einstellen**

- 3-1 Datum / Uhrzeit einstellen
- 3-2 Absenderkennung einstellen: G3-Modell
- 3-5 Absenderkennung einstellen: G4-Modell
- 3-8 Einstellungen für den Nebenstellen-Betrieb
- 3-11 Einstellungen für den täglichen Betrieb

### **Kapitel 4: Normalbetrieb**

- 4-1 Senden
- 4-5 Rundsenden
- 4-7 Gruppenwahl
- 4-7 Wahlwiederholung
- 4-7 Speichersenden / Stapelsenden
- 4-8 Empfangsmodus wählen
- 4-12 Manueller Druck
- 4-13 Ausdruck erzwingen
- 4-14 Kopieren
- 4-15 Papier nachlegen
- 4-16 Manueller Papiereinzug
- 4-17 Bedienerruf
- 4-19 Energiesparmodus (Power Save Mode)
- 4-23 Faxnachricht drucken

### **Kapitel 5: Faxberichte**

- 5-2 Automatischer Berichtsdruck
- 5-4 Statusbericht
- 5-6 Sendebericht (Fehlerbericht)
- 5-7 Servicecodes
- 5-15 Speicherausfallbericht
- 5-16 Vorhandene Aufträge im Speicher
- 5-17 Konfigurationsbericht
- 5-20 Telefonverzeichnis
- 5-23 Rundsendeeingabebericht
- 5-24 Rundsendebericht
- 5-26 Vertraulicher Empfangsbericht
- 5-27 Zähler anzeigen

---

## **Kapitel 6: Zusätzliche Funktionen**

- 6-2 Zielwahl
- 6-4 Kurzwahl
- 6-7 Zielwahl-/Kurzwahl-Verzeichnis automatisch erweitern
- 6-9 Gruppenwahl
- 6-14 Rufnummern verketteten
- 6-15 Zeitversetzt Senden
- 6-18 Vertrauliche Kommunikation
- 6-20 Vertraulich Empfangen
- 6-24 Einzel-Abrufen (Polling)
- 6-27 Mehrfach-Abrufen (Bulleting Polling)
- 6-34 Relaisrundsenden
- 6-36 Geschlossene Benutzergruppe
- 6-39 Eingeschränkter Zugriff
- 6-45 Speicher-Zugriffschutz
- 6-47 Dual Access

## **Kapitel 7: Papierhinweise**

- 7-1 Faxdokumente
- 7-1 Dokumente erstellen
- 7-1 Dokumente einlesen
- 7-1 Mehrseitige Dokumente
- 7-2 Übergroße Dokumente
- 7-2 Kleine oder beschädigte Dokumente
- 7-2 Druckmaterial
- 7-3 Projektionsfolien
- 7-4 Doppelseitigen Druck vermeiden
- 7-4 Lagerung
- 7-4 Umweltpapier
- 7-4 Papierformate

## **Kapitel 8: Verbrauchsmaterial und Reinigung**

- 8-1 Toner
- 8-1 Lebensdauer der Tonerkassette
- 8-3 Tonerkassette wechseln
- 8-6 LED-Zeile reinigen
- 8-8 Die Bildtrommeleinheit
- 8-8 Lebensdauer der Bildtrommel
- 8-9 Bildtrommeleinheit wechseln
- 8-13 Trommelzähler zurücksetzen

---

8-14	Bildtrommel reinigen (Reinigungsseiten)
8-15	Scannereinheit reinigen
8-15	Faxgerät reinigen
8-16	Der Papier-Separator (Dokumenteneinzug)
8-17	Der Papier-Separator (Papierkassette)

### **Kapitel 9: Probleme und Lösungen**

9-1	Zustandsmeldungen
9-3	Fehler
9-3	Allgemeines
9-3	Faxübertragung
9-5	Druckbild
9-9	Papierverarbeitung
9-9	Papierstau
9-9	Ursachen für einen Papierstau
9-10	Papierstau beim Einzug
9-11	Papierstau im Druckwerk
9-12	Papierstau im Dokumenteneinzug

### **Anhang A: Technische Daten**

### **Anhang B: Zubehör**

B-1	Speichererweiterung
B-2	Speichererweiterung einbauen
B-3	Speichererweiterung ausbauen
B-5	Der Handapparat
B-6	Handapparat installieren
B-7	Handapparat entfernen
B-7	Zweiter Papierschacht
B-7	Zweiten Papierschacht installieren
B-9	Zweiten Papierschacht abbauen
B-10	Papier nachlegen (1. Schacht)
B-11	Papier nachlegen (2. Schacht)
B-12	DIN-A4-Papieranschlag
B-12	DIN-A4-Papieranschlag installieren
B-13	Kleinere Papierformate verwenden
B-13	Legal-Papierformat verwenden
B-14	Schnittstellenkarten
B-14	PC-Schnittstellenkarte / T.37-Netzwerkkarte
B-14	Schnittstellenkarte einbauen

---

B-16	Schnittstellenkarte ausbauen
B-18	T.37 Netzwerkkarte
B-18	E-Mail-Funktionen
B-21	ISDN-Karte
B-22	Karte installieren: G3-Modell
B-26	Eigenschaften der ISDN-Karte
B-30	Faxsoftware »Unimessage« für Windows

### **Anhang C: Anschlüsse und Verkabelung**

C-1	Anschlussdosen
C-1	Die TAE6-Dose (Deutschland)
C-3	Anschlussbelegung der TAE6-Dose
C-4	Anschlussbelegung des Faxgerätes
C-4	Anschlussdosen (Deutschland)
C-7	Anschlussdosen für Österreich und die Schweiz
C-10	Faxgerät anschließen
C-11	Anschluss an eine Nebenstellenanlage
C-12	Weitervermittlung in einer Nebenstellenanlage
C-13	Anschluss mit einem Anrufbeantworter
C-15	ISDN (Mehrgeräteanschluss $S_0$ )
C-16	Hybridanlagen
C-16	Anschluss an Euro-ISDN (DSS1)
C-17	Weitere Anschlussmöglichkeiten

### **Anhang D: Schnittstellendaten**

D-1	Die parallele Centronics-Schnittstelle
D-2	Anschlussbelegung
D-3	Anschlüsse und Signale
D-4	Signalpegel und Zeitverhalten

### **Anhang E: Fachbegriffe**

### **Anhang F: Stichwortverzeichnis**

### **Anhang G: Kurzübersicht**

---

## Sicherheitshinweise

Wie bei allen elektrischen Geräten gibt es einige grundlegende Vorsichtsmaßnahmen, die Sie beachten sollten. Diese Vorsichtsmaßnahmen dienen in erster Linie Ihrer eigenen Sicherheit, schützen aber auch das Faxgerät vor Beschädigungen. Nicht im Handbuch beschriebene Einstellungen und Eingriffe in die Elektronik dürfen nur durch autorisierte Lieferanten vorgenommen werden.

Lesen Sie die Dokumentation des Faxgerätes sorgfältig durch und bewahren Sie diese auf.

### Faxgerät aufstellen

- Das Faxgerät muss auf einer stabilen, geraden Oberfläche stehen. Um einer Überhitzung vorzubeugen, sollte das Faxgerät rundum frei stehen, die Öffnungen dürfen nicht verdeckt werden.
- Elektrische Geräte strahlen Wärme zu allen Seiten ab. Beachten Sie dies beim Aufstellen auf Holz und anderen empfindlichen Oberflächen.
- Das Faxgerät darf in keinem Fall in der direkten Nähe eines Heizkörpers, an den Luftauslass einer Klimaanlage oder in staubiger Umgebung aufgestellt werden.
- Setzen Sie das Faxgerät keiner direkten Sonneneinstrahlung aus.
- Das Faxgerät darf nicht mit Flüssigkeiten in Berührung kommen. Verwenden Sie daher keine Flüssigkeiten in der Nähe des Faxgerätes.
- Wie alle elektronischen Geräte kann auch Ihr Faxgerät durch elektrostatische Ladungen beschädigt werden. Statische Ladungen können sich beispielweise beim Laufen auf ungeeigneten Bodenbelägen bilden und beim Berühren des geschlossenen Gehäuses auf das Gerät übertragen werden. Beachten Sie dies bei der Auswahl des Standortes.
- Es dürfen keine Gegenstände in die Lüftungsschlitze des Faxgerätes gesteckt werden, da Sie sich damit der Gefahr eines elektrischen Schlags aussetzen oder einen Brand auslösen können.

- 
- Die Werte des Netzanschlusses und die Bezeichnung auf der Rückseite des Faxgerätes müssen einander entsprechen. Wenden Sie sich im Zweifelsfall an Ihren Lieferanten.
  - Eine möglicherweise erforderliche Änderung der Eingangsspannung darf nur durch einen autorisierten Lieferanten vorgenommen werden.
  - Das Faxgerät muss über das beiliegende Netzkabel an eine geerdete Steckdose angeschlossen werden. Das Stromnetz sollte frei von Spitzen und sonstigen Störungen sein.
  - Die Sicherheitsanforderungen sind nicht eingehalten, wenn die Einrichtung nicht an eine Steckdose mit Schutzkontakt angeschlossen ist.
  - Die Netzsteckdose muss sich in der Nähe des Gerätes befinden und leicht zugänglich sein.
  - Ziehen Sie zur vollständigen Netztrennung den Netzstecker aus der Steckdose.
  - Bei Verwendung eines Verlängerungskabels oder einer Mehrfachsteckdose darf deren maximale elektrische Belastbarkeit nicht überschritten werden.
  - Achten Sie darauf, dass das Netzkabel nicht beschädigt wird. Stellen Sie keine Gegenstände auf dem Netzkabel ab und verlegen Sie es so, dass niemand darauf treten oder darüber stolpern kann.

## Netzanschluss

Die drei Adern des Netzkabels sind farblich kodiert. Der Schutzleiter ist gelbgrün, der Nulleiter ist blau und die Phase liegt auf der braunen Ader.

## Kabelbelegung

---

## Hinweis- und Warnsymbole

Beachten Sie alle auf dem Produkt selbst angegebenen und beiliegenden Warnungen und Anweisungen. An besonders wichtigen Stellen werden im Handbuch Warnungen durch die nachfolgenden Symbole gekennzeichnet.



**HINWEIS:** Die so gekennzeichneten Textabschnitte enthalten ergänzende Informationen oder Hinweise.



**ACHTUNG - Sachschaden:** Dieses Zeichen warnt vor einer möglichen Beschädigung des Faxgerätes. Befolgen Sie alle Hinweise, um eine Sachbeschädigung zu vermeiden.



**VORSICHT - Verletzungsgefahr:** Dieses Zeichen warnt vor einer möglichen Gefahrenquelle. Befolgen Sie alle Sicherheitshinweise, um eine Verletzung zu vermeiden.

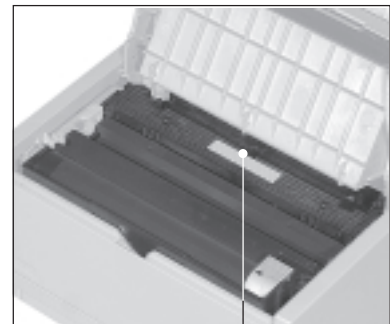


**VORSICHT - Strom:** Dieses Zeichen deutet auf eine mögliche Gefahrenquelle hin. Befolgen Sie alle Sicherheitshinweise, um eine Verletzung durch Stromschlag zu vermeiden.



**VORSICHT - Heiß:** Dieses Zeichen weist auf eine mögliche Gefahrenquelle hin. Befolgen Sie alle Sicherheitshinweise, um eine Verletzung durch Hitze zu vermeiden.

In diesem Faxgerät entsteht Hitze an der Heizungseinheit, deren Lage Sie der nebenstehenden Abbildung entnehmen.



Heizungseinheit



---

## Schreibweisen des Handbuches

Um wichtige Textstellen oder Tasten von Meldungen zu unterscheiden, werden im Handbuch folgende Schreibweisen bzw. Hervorhebungen verwandt:

- **FETTE GROSSBUCHSTABEN** zeigen Meldungen im Anzeigefeld. Auch Leuchten werden auf diese Weise dargestellt.
- *Kursive GROSSBUCHSTABEN* stellen die Tasten des Bedienfeldes dar.
- Wichtige Textstellen werden **fett** gedruckt.

## Transport

Wenn Sie das Gerät verschicken, werden Schäden, die aufgrund ungeeigneter Verpackung auftreten, nicht durch den Frachtführer/Versicherer übernommen (siehe auch Transporthinweise am Ende von Kapitel 2).

## Verbrauchsmaterial / Zubehör

Um einen einwandfreien Druckbetrieb mit entsprechender Druckqualität sicherzustellen, empfehlen wir, nur das von uns angebotene Original-Verbrauchsmaterial (Tonerkassette, Bildtrommeleinheit) bzw. nur das von uns angebotene Zubehör (z. B. Speichererweiterung) zu verwenden. Wir haften nicht für Schäden, die sich aus dem Gebrauch von Nicht-Original-Verbrauchsmaterial bzw. Nicht-Original-Zubehör ergeben und beim Gebrauch von Original-Verbrauchsmaterial bzw. Original-Zubehör vermieden worden wären.

Original-Verbrauchsmaterial und Original-Zubehör ist bei Ihrem Lieferanten erhältlich.

Um gute Druckergebnisse zu gewährleisten, sollten Sie die Lagerzeiten für Verbrauchsmaterial (Tonerkassette, Bildtrommeleinheit) und Druckmaterial (Papier, Folien usw.) geringhalten. Die Lagerzeit sollte ein Jahr nicht überschreiten.

---

## Servicearbeiten / Wartung

- Sollte das Gerät beschädigt sein, ziehen den Netzstecker aus der Steckdose, und ziehen Sie das Telefonkabel aus der Anschlussdose. Veranlassen Sie unmittelbar eine Reparatur.
- Ersetzen Sie ein beschädigtes Netzkabel sofort.
- Die an diesem Gerät anfallenden Servicearbeiten, die über die routinemäßige, im Handbuch beschriebene Wartung hinausgehen, müssen von autorisiertem Fachpersonal durchgeführt werden. Wir haften nicht für Schäden, die durch einen unbefugten Service bzw. durch eine unsachgemäße Wartung seitens unbefugter Personen entstanden sind.
- Nehmen Sie nur die im Handbuch beschriebene Wartung am Faxgerät vor. Das Öffnen des Gehäuses kann zu einem elektrischen Schlag und anderen Schäden führen. Nehmen Sie keine Änderungen am Faxgerät vor, die nicht im Handbuch beschrieben sind. Dies könnte das Faxgerät beschädigen und kostenpflichtige Reparaturen zur Folge haben.
- Bevor Sie sich an den Kundendienst Ihres Lieferanten wenden, sollten Sie die Hinweise in Kapitel 9 zu Rate ziehen. Auch innerhalb der Gewährleistungsfrist können bei Inanspruchnahme des Kundendienstes Kosten entstehen, wenn der Fehler oder Mangel vom Kunden selbst und wie in Kapitel 9 beschrieben zu beheben ist.

## Leistungsanschluss

Dieses Faxgerät ist vorgesehen für den Anschluss an einen Wählanschluss mit analogem Anschaltpunkt (z. B. analoges Telefonnetz der Deutschen Telekom AG). Das Faxgerät kann als alleinstehendes Endgerät oder in einer Konfiguration mit anderen, nachgeschalteten Endgeräten verwendet werden. Der Anschluss erfolgt über eine TAE-6 N Anschluss schnur zu einer TAE-6 Anschlussdose.

Beachten Sie dazu auch die Hinweise in Anhang C.

# Kapitel 1: Vorstellen des Gerätes



## Hinweis !

*Nicht jeder Lieferant bietet beide Modelle an!*

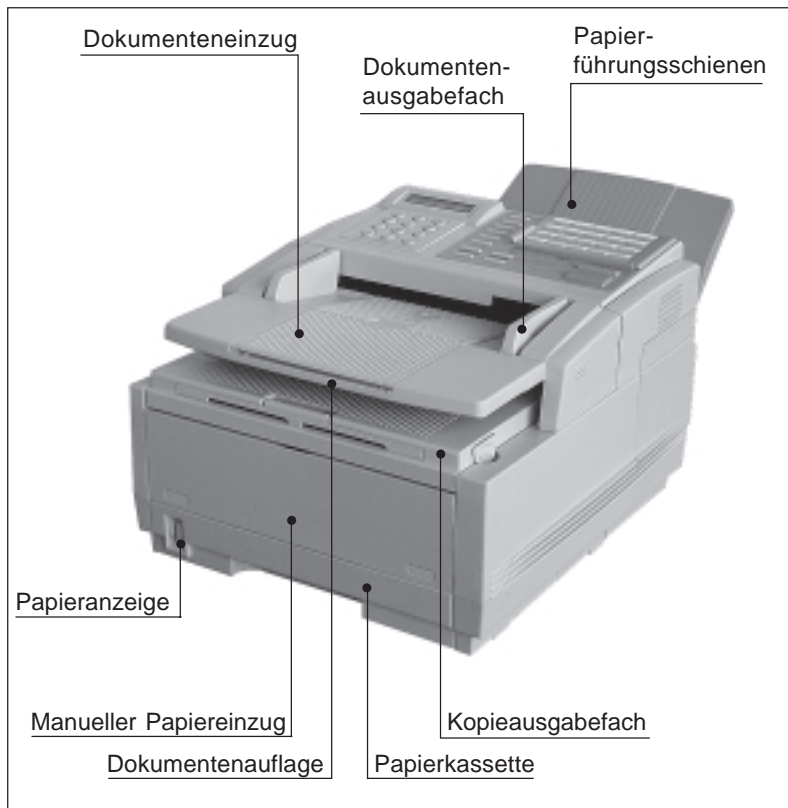
Dieses Faxgerät ist in zwei Modellen erhältlich:

G3-Modell (Faxgerät für analoge Faxübertragungen)

G4-/ISDN-Modell (Faxgerät für digitale Faxübertragungen)

Je nach Modell kann es zu unterschiedlichen Ausstattungsmerkmalen und Funktionsabläufen kommen, die an den entsprechenden Stellen erläutert werden.

## Das Faxgerät und seine Teile



Vorderansicht

In den **Dokumenteneinzug** werden die Dokumente mit der zu übertragenden Seite nach unten eingelegt.

Nach dem Einlesen einer Dokumentenseite wird diese im **Dokumentausbefach** abgelegt.

An den **Papierführungsschienen** wird das eingelegte Dokument ausgerichtet; sie ermöglichen den genauen Einzug des zu übertragenden Dokumentes.

Empfangene und gedruckte Faxnachrichten werden im **Kopieausgabefach** abgelegt.

In die **Papierkassette** wird das zu bedruckende Papier eingelegt.

Die **Dokumentenaufgabe** vergrößert die Auflagefläche des Dokumenteneinzugs.

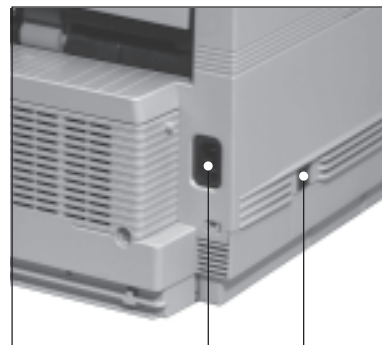
Über den **manuellen Papiereinzug** können Sie einzelne Blätter zuführen, die bedruckt werden sollen.

Die **Papieranzeige** zeigt Ihnen, wieviel Papier sich in der Kassette befindet.

### Rückansicht

Über den **Netzschalter** können Sie Ihr Faxgerät ein- und ausschalten.

An der **Netzbuchse** schließen Sie das beiliegende Netzkabel an.



Netzbuchse

Netzschalter

Über die parallele Centronics-Schnittstelle (PC-Schnittstellenkarte) können Sie das Faxgerät mit einem Rechner verbinden.

Schnittstelle



*Je nach Baureihe ist die PC-Schnittstelle nicht standardmäßig eingebaut und muss als Zubehör bestellt werden.*

Über die obere **Leitungsbuchse** (LINE) verbinden Sie Ihr Faxgerät mit einer Amtsleitung oder Nebenstellenanlage. Über die untere Buchse wird der Handapparat (Zubehör) hier angeschlossen. **Schließen Sie an diese Buchsen kein anderes Endgerät (z. B. Telefon) an.**

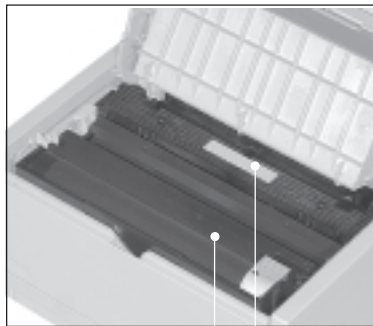


Ist eine ISDN-Karte eingebaut (Zubehör bzw. separates Modell), ist die untere Buchse ohne Funktion.

Mit Hilfe der **Bildtrommeleinheit** wird das zu druckende Bild auf das Papier übertragen. Berühren Sie nicht die grüne Oberfläche der Bildtrommel.

In der **Tonerkassette** befindet sich der Tonervorrat.

Die **Heizungseinheit** fixiert den Toner auf dem Papier. **Vorsicht, die Heizungseinheit wird heiß.**



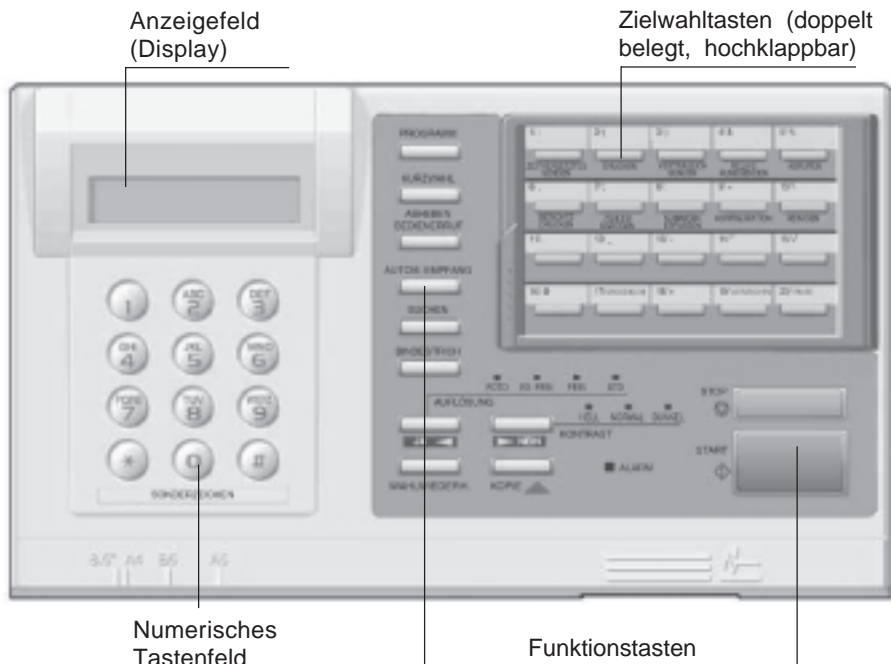
Innenansicht

Bildtrommeleinheit mit Tonerkassette

Heizungseinheit

## Das Bedienfeld

Über das Bedienfeld steuern Sie die Funktionen Ihres Faxgerätes. Den Anzeigelampen und dem Anzeigefeld des Bedienfeldes entnehmen Sie Informationen über den Betriebszustand. Meldungen werden ebenfalls dort angezeigt.



### Anzeigefeld

Auf der linken Seite des Bedienfeldes finden Sie das Anzeigefeld und die numerische Tastatur. Das Anzeigefeld umfasst zwei Zeilen zu je 20 Zeichen, in denen Buchstaben und Zahlen dargestellt werden können. Sie finden dort Hinweise zum aktuellen Betriebszustand.

### Numerische Tastatur

Unter dem Anzeigefeld ist die numerische Tastatur untergebracht, die mit dem Tastenfeld eines Telefonapparates vergleichbar ist. Über diese Tastatur geben Sie auch alphabetische Zeichen ein. Mit der Taste »0« können Sie Sonderzeichen eingeben, mit der Taste »\*« schalten Sie zwischen dem Impuls- und dem Mehrfrequenzwahlverfahren um.

Über die Funktionstasten steuern Sie das Faxgerät. Sie können zum Beispiel die Einstellungen für die Auflösung und den Kontrast ändern. Einige dieser Tasten sind doppelt belegt.

Auf der rechten Seite des Bedienfeldes finden Sie die Zielwahltasten. Darunter sind die *START*- und die *STOP*-Taste untergebracht.

## Die Funktionstasten

Mit der Taste *AUTOM. EMPFANG* können Sie zwischen folgenden Betriebsarten umschalten:

	G3-Modell	G4-Modell
Automatischer Empfang (FAX)	✓	✓
Manueller Empfang (TEL)	✓	✓
Telefon- / Faxumschaltung (T/F)	✓	-
TAD- / Faxumschaltung (TAD)	✓	-
Speicherempfang (MEM)	✓	✓
PC Modus (PC)	✓	✓
Weiterleiten (WTL)	✓	✓

Nähere Informationen zu den einzelnen Betriebsarten finden Sie in Kapitel 4, Abschnitt »Empfangen«.

Diese Taste leitet den Programmiermodus ein, in dem Sie das Faxgerät Ihren Wünschen entsprechend einstellen können. Drücken Sie innerhalb des Programmiermodus die Taste *PROGRAMM*, schaltet das Gerät zurück in den Empfangsmodus.

Starten der »Telefonbuchfunktion«. Nähere Informationen zu dieser Funktion finden Sie in Kapitel 4.

Sie können 150 Kurzwahlnummern in Ihrem Faxgerät ablegen und über eine dreistellige Zahl aufrufen. Möchten Sie eine der gespeicherten Kurzwahlnummern wählen, betätigen Sie zunächst diese Taste und geben Sie dann die dreistellige Kurzwahlnummer ein.

## Funktionstasten

### Zielwahltasten

*Die Zielwahltasten 21 bis 40 (z. B. das Leerzeichen) erreichen Sie, indem Sie das Tastenfeld hochklappen.*

### AUTOMATISCHER EMPFANG

*Die Betriebsart »Weiterleiten« kann nur gewählt werden, wenn Sie vorher eine Rufnummer eingegeben haben, an die Faxnachrichten weitergeleitet werden sollen. Dies wird in Kapitel 4 erklärt.*

### PROGRAMM

### SUCHEN

### KURZWahl

## **BINDESTRICH / E-Mail-Funktion**

*(Amtsholung mit Bindestrich ist beim ISDN-Modell nicht verfügbar.)*

Diese Taste wird für die Senderkennung und für die Amtsholung über in einer Nebenstellenanlage verwendet. Bei der Eingabe der Senderkennung erreichen Sie über diese Taste das »+«-Zeichen. Bei eingesetzter T.37-Netzwerkkarte können Sie mit dieser Taste E-Mail-Adressen eingeben (siehe Anhang B). Die Amtsholung über Flash ist dann nicht verfügbar.

## **WAHLWIEDERHOLUNG**

Die zuletzt gewählte Teilnehmernummer wird nach der Betätigung der Taste *WAHLWIEDERH.* noch einmal gewählt.

## **KOPIE**

Nach dem Einlegen eines Dokumentes wird durch die Betätigung der Taste *KOPIE* das Dokument vollständig eingelesen und einmal oder wahlweise mehrmals kopiert.

Liegt kein Dokument im Dokumenteneinzug, erscheint nach Betätigung der *KOPIE*-Taste das Ergebnis der letzten Übertragung im Anzeigefeld. Bei nochmaliger Betätigung (innerhalb von drei Sekunden) wird ein Sendebereich gedruckt.

## **ABHEBEN BEDIENERRUF**

*(Beim ISDN-Modell nicht verfügbar.)*

Während des Empfangs einer Faxnachricht können Sie der Gegenstelle durch Betätigung der Taste *BEDIENERRUF* mitteilen, dass Sie nach Beendigung der Übertragung mit dem anderen Teilnehmer sprechen möchten.

Im Empfangsmodus ist die Betätigung der Taste *ABHEBEN* gleichbedeutend mit dem Abheben des Telefonhörers von Hand.

## **Auflösung**



Über diese Taste wird festgelegt, mit welcher Auflösung das Dokument eingelesen und übertragen wird. Durch die Betätigung der Taste erfolgt ein Wechsel zwischen den möglichen Auflösungen. Bei der vorgegebenen horizontalen Auflösung von acht Punkten pro Millimeter (300 dpi) stehen in der Vertikalen folgende zur Verfügung:

- **STD (STANDARD)** mit 3,85 Zeilen pro Millimeter
- **FEIN** mit 7,7 Zeilen pro Millimeter
- **EX. FEIN** mit 15,4 Zeilen pro Millimeter
- **FOTO** mit 64 Graustufen




Um das beste Übertragungsergebnis zu erzielen, sollten Sie den Kontrast des einzulesenden Dokumentes mit Hilfe dieser Taste voreinstellen.

## Kontrast



- **HELL** bei kontrastarmen Dokumenten
- **NORMAL** bei normal gutem Kontrast
- **DUNKEL** bei starkem Kontrast

Diese Taste ermöglicht eine Umschaltung zwischen dem Impulswahlverfahren (IWV) und dem Tonwahlverfahren (MFV) während des laufenden Gespräches. Auch während der Speicherung neuer Telefonnummern können Sie mittels der Taste  das Wahlverfahren wechseln.



(Beim ISDN-Modell nicht verfügbar.)

Neben der Standardfunktion ermöglicht diese Taste die Eingabe von Sonderzeichen, die über die numerische Tastatur nicht verfügbar sind. Durch mehrmaliges Betätigen dieser Taste im Programmiermodus erscheinen nacheinander folgende Sonderzeichen:

## SONDERZEICHEN

ä ß ñ ö ü Æ Å \* æ å \* ! # & ' ( )  
 \* + , - . / : ; = ? " \_ " @ \ ~ %

Betätigen Sie die Taste *SONDERZ.* so oft, bis das gewünschte Zeichen im Anzeigefeld erscheint. Bestätigen Sie ein ausgewähltes Sonderzeichen mit der Taste *NEIN*.

Diese Taste unterbricht den aktuellen Vorgang bzw. quittiert eine mögliche Fehlermeldung. Bei der Einstellung der Gerätefunktionen führt Sie die *STOP*-Taste jeweils einen Schritt zurück.

## STOP

Durch Betätigung der *START*-Taste wird die zur Zeit im Anzeigefeld angezeigte Aktion ausgeführt.

## START

Wie bei einem normalen Telefon können Sie mit den hier vorhandenen Tasten eine Teilnehmernummer direkt wählen. Das numerische Tastenfeld wird auch für einige Einstellungen des Gerätes benutzt. Desweiteren finden Sie auf diesem Tastenfeld alphabetische Zeichen.

## Numerisches Tastenfeld

## Die Zielwahltasten

Jeder der 40 Zielwahltasten kann eine Telefonnummer zugeordnet werden. Um eine Zielwahlnummer aufzurufen, brauchen Sie lediglich die ihr zugeordnete Taste zu betätigen. Die Zielwahltasten 21 bis 40 erreichen Sie, indem Sie das Zielwahltastenfeld hochklappen.



Sie können jeder Zielwahltaste eine Alternativnummer zuweisen. Ist die erste Rufnummer besetzt oder die Gegenstelle antwortet nicht, wird die Alternativnummer aufgerufen. Die alternative Rufnummer wird nur in der Betriebsart »Stapelsenden« verwendet.

Sie können das Zielwahltastenfeld beschriften. Schieben Sie dazu die durchsichtige Abdeckung des Tastenfeldes hoch und nehmen Sie die Schablone heraus, um sie zu beschriften.

Neben der Standardfunktion können Sie über die Zielwahltasten in Verbindung mit der Taste *PROGRAMM* verschiedene erweiterte Funktionen des Faxgerätes erreichen. In der nachfolgenden Tabelle finden Sie eine kurze Erläuterung dieser Funktionen. Eine ausführliche Erklärung finden Sie in den jeweiligen Kapiteln.

<b>Zielwahltaste</b>	<b>Funktion</b>
1: ZEITVERSETZT SENDEN	Faxnachricht zu einem späteren Zeitpunkt übertragen (Kapitel 6).
2: DRUCKEN	Im Speicher befindliche Dokumente drucken (Kapitel 4).
3: VERTRAULICH SENDEN	Faxnachricht in eine geschützte Mailbox senden (Kapitel 6).
4: RELAISRUNDSENDEN	Ausgelagertes Rundsenden starten (Kapitel 6).

Zielwahltaste	Funktion
5: ABRUFEN	Faxnachricht von einer Gegenstelle abrufen oder zum Abruf bereitstellen (Kapitel 6).
6: BERICHTE DRUCKEN	Berichte drucken (Kapitel 5).
7: ZÄHLER ANZEIGEN	Druckzähler anzeigen (Kapitel 5).
8: NUMMERN ERFASSEN	Zielwahltasten und Kurzwahlnummern belegen (Kapitel 6).
9: KONFIGURATION	Konfiguration ändern (Kapitel 3).
10: REINIGEN	Reinigungsseite drucken (Kapitel 8).

Die Programmierung bzw. Eingabe von E-Mail-Adressen erfordert die Nutzung zusätzlicher Zeichen, damit Ziele wie E-Mail-Adressen im Telefonverzeichnis des Faxgerätes eingetragen werden können. Die Grundfunktionen der Tasten bleiben erhalten. Zeichen, die Sie zur Programmierung benötigen, erhalten Sie über die Taste *SONDERZEICHEN* (Siehe auch weiter vorne).

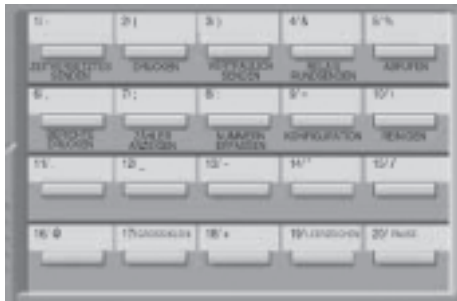
Tasten für E-Mail-Adressen-Programmierung (siehe Anhang B)



## Hinweis !

Die Sonderzeichen @ \ \_ und % können nicht für die Eingabe der Kennung verwendet werden.

Für die Programmierung von E-Mail- oder Internet-Adressen können weder Umlaute noch andere landeseigene Sonderzeichen benutzt werden.



## Die Anzeigelampen

### AUFLÖSUNG

Beim Einlesen eines Dokumentes zeigen diese Lampen die aktuelle Auflösung. Die aktuell gewählte Auflösung wird durch die zugeordnete Lampe angezeigt. Mögliche Auflösungen sind:

- FOTO
- EXTRAFEIN
- FEIN
- STD (STANDARD)

### KONTRAST

Stellen Sie den Kontrast des einzulesenden Dokumentes mit Hilfe der entsprechenden Funktionstaste ein. Der aktuell gewählte Kontrast wird durch die zugeordnete Lampe angezeigt. Mögliche Kontrasteinstellungen sind:

- HELL
- NORMAL
- DUNKEL

### ALARM

Bei auftretenden Problemen oder Störungen leuchtet die rote **ALARM**-Lampe. Beenden Sie die Alarmmeldung, indem Sie die *STOP*-Taste betätigen und anschließend die Fehlerursache beheben, wie in Kapitel 9 beschrieben.

## Die Tonsignale

Bei jeder Tastenbetätigung hören Sie als akustische Rückmeldung einen kurzen Pfeifton.	Standardton [ - ]
Ist die Gegenstelle empfangsbereit, wird dies durch einen drei Sekunden dauernden Signalton angezeigt.	Empfangsbereitschaft [ ————— ]
Ein sich wiederholender Pfeifton zeigt an, dass der Teilnehmer der Gegenstelle mit Ihnen sprechen oder Ihre Sprechaufforderung quittieren möchte.	Sprechaufforderung [ _ - _ - _ - _ - _ - _ ]
Ein kurzer Signalton zeigt das Ende der Übertragung oder des Empfangs an.	Ende der Übertragung [ - ]
Ein ungültiger Tastendruck während der Bedienung Ihres Faxgerätes wird durch drei kurze Signaltöne angezeigt.	Fehler [ - - - ]
Fünf lange Signaltöne zeigen einen Übertragungsfehler an.	Übertragungsfehler [ — — — — — ]

Diese Seite bleibt aus technischen Gründen frei.

# Kapitel 2: Aufstellen und Einrichten

In diesem Kapitel wird gezeigt, wie Sie Ihr Faxgerät aufstellen und einrichten, so dass Sie es umgehend einsetzen können.

## Checkliste für eine korrekte Installation

Die nachfolgenden Schritte müssen Sie durchführen, um das Faxgerät korrekt zu installieren.

- ▲ Beachten Sie die Sicherheitshinweise auf den ersten Seiten des Handbuchs
- Faxgerät auspacken und aufstellen ➤ nachfolgend
- Tonerkassette einsetzen ➤ nachfolgend, Kapitel 8
- Papier einlegen ➤ nachfolgend
- Dokumentenausgabefach installieren ➤ nachfolgend
- Faxgerät ans Strom- und Leitungsnetz anschließen ➤ nachfolgend, Anhang C
- Datum und Uhrzeit einstellen ➤ Kapitel 3
- Absenderkennung einstellen ➤ Kapitel 3
- Wahlverfahren einstellen ➤ Kapitel 3
- Faxgerät auf »Nebenstelle« einstellen, falls das Faxgerät in einer Nebenstellenanlage betrieben wird ➤ Kapitel 3

## Hinweise zur Aufstellung

- Stellen Sie das Faxgerät auf eine ebene und stabile Fläche.
- Decken Sie nicht die Lüftungsschlitze ab.
- In diesem Handbuch wird das Faxgerät für den Betrieb in Deutschland, Österreich und der Schweiz beschrieben. Beachten Sie die Hinweise in den einzelnen Kapiteln.

- Wenn Sie das Faxgerät vom Stromnetz trennen (z. B. abends, über eine schaltbare Steckdose oder über eine Zeitschaltuhr), kann das Gerät nicht mehr empfangen.
- Der batteriegestützte Speicher sichert gespeicherte Nachrichten bei Stromausfall bis zu 20 Stunden.
- Setzen Sie das Gerät keinen extremen Bedingungen wie Feuchtigkeit oder direkter Sonneneinstrahlung aus. Stellen Sie das Faxgerät nicht in die Nähe einer Klimaanlage und vermeiden Sie Standorte, an denen das Gerät größerer Staubeinwirkung ausgesetzt ist.
- Wählen Sie einen Aufstellungsort, an dem die Umgebungstemperatur nicht unter 10° C oder über 32° C liegt.
- Nehmen Sie keinesfalls Eingriffe in das Gerät vor, die nicht in diesem Handbuch beschrieben sind. Bei Betriebsstörungen wenden Sie sich an Ihren Lieferanten.
- Stellen Sie das Faxgerät möglichst in der Nähe einer Telefon- und einer Netzsteckdose auf.
- Stellen Sie das Gerät nicht in der Nähe anderer elektrischer Geräte auf, um die Einwirkung von Störsignalen zu unterbinden.
- Sie benötigen für Fotokopierer geeignetes Papier. Beachten Sie hierzu die Hinweise in Kapitel 7 oder fragen Sie Ihren Lieferanten.
- Packen Sie die Tonerkassette erst aus, wenn dies im Handbuch ausdrücklich beschrieben wird.

## Faxgerät auspacken und aufstellen

*\*Achten Sie darauf, dass kein Licht (Sonnenlicht, Bürolampe o. ä.) auf die Vorderseite trifft. Das Licht kann die Funktion des Scanners stören und das Einlesen des Dokumentes beeinträchtigen.*

1. Wählen Sie einen geeigneten Stellplatz für das Faxgerät.\*
2. Nehmen Sie alle Teile aus dem Transportkarton des Faxgerätes heraus und legen Sie diese auf einen Tisch.
3. Entfernen Sie das Verpackungsmaterial und den Klebestreifen auf dem Faxgerät. Heben Sie das Verpackungsmaterial auf, damit Sie das Faxgerät bei Bedarf sicher transportieren können.



## Faxgerät einrichten

Setzen Sie die Tonerkassette wie folgt ein:

1. Klappen Sie den Dokumenteneinzug nach oben. An der linken und rechten Vorderseite des Faxgerätes finden Sie je eine abgerundete Entriegelungstaste.



Tonerkassette einsetzen



### Achtung !

Die Bildtrommel kann beschädigt werden.

- Berühren Sie nicht die grüne Oberfläche der Bildtrommel.
- Setzen Sie die Bildtrommel nicht länger als fünf Minuten dem Licht aus.
- Schützen Sie die Bildtrommel vor Kratzern.

- 
2. An der linken und rechten Vorderseite des Faxgerätes finden Sie je eine abgerundete Entriegelungstaste. Drücken Sie beide Tasten gleichzeitig und klappen Sie den Gehäusedeckel hoch.



3. Fassen Sie die Bildtrommel-einheit an der Vorderseite an und heben Sie die Einheit aus dem Faxgerät.
4. Ziehen Sie eingelegte Schutzblätter **langsam und vorsichtig nach unten** aus der Bildtrommeleinheit heraus.
5. Setzen Sie die Bildtrommel-einheit von oben wieder in das Faxgerät ein. Wurde sie richtig eingesetzt, liegt die Bildtrommeleinheit fest und waagrecht in der vorgesehenen Öffnung.



6. Nehmen Sie die Schaumstoff-walze aus der Kassettenmulde.



### Achtung !

Ungeeigneter oder Nicht-Original-Toner kann das Druckwerk beschädigen.

Verwenden Sie nur den Original-Toner des Herstellers, der speziell für dieses Faxgerät geeignet ist.



### Achtung !

Verunreinigung durch Toner ist möglich.

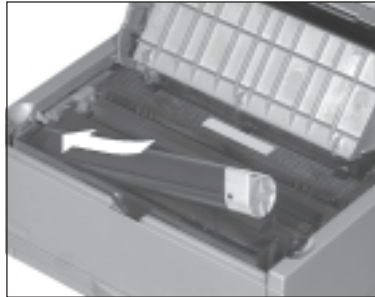
Toner sollte nicht auf Haut oder Textilien gelangen.

---

*Verwenden Sie nur kaltes Wasser, um Toner zu entfernen. Bei heißem Wasser kann Toner auf Haut oder Kleidung haften bleiben.*

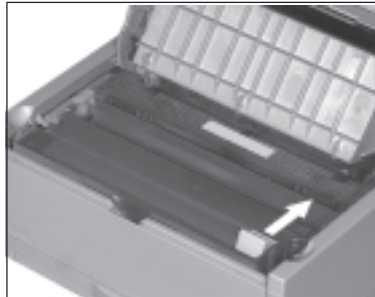
7. Packen Sie die Tonerkassette aus. Ein Siegel (Klebefolie) auf der Unterseite verhindert ein Herausrinnen von Tonerpulver.
8. Halten Sie die Kassette waagrecht mit dem Siegel nach oben. Ziehen Sie die Klebefolie vollständig ab.
9. Drehen Sie nun die Tonerkassette vorsichtig um, die Öffnung zeigt dabei nach unten.
10. Halten Sie die Tonerkassette waagrecht über die Kassettenmulde in der Bildtrommeleinheit. Der blaue Griff muss sich dabei auf der rechten Seite befinden.

11. Setzen Sie die Kassette in die Mulde ein; die Kassette muss zuerst unter die linke seitliche Führung gelegt werden.



12. Drücken Sie dann die Tonerkassette in die Mulde an der rechten Seite.

13. Schieben Sie mit etwas Druck den Hebel an der rechten Seite der Tonerkassette nach vorne (zur Rückseite des Faxgerätes hin). Hierdurch wird die Tonerkassette im Faxgerät verriegelt und der Schlitz auf der Unterseite der Kassette geöffnet.



14. Schließen Sie den Gehäusedeckel, und klappen Sie den Dokumenteneinzug herunter.



## Hinweis !

Erscheint die Meldung **Fehler 77**, prüfen Sie, ob die Tonerkassette oder die Bildtrommeleinheit korrekt eingesetzt ist. Wird die Fehlermeldung weiterhin angezeigt, wenden Sie sich an Ihren Lieferanten.

---

### Papier einlegen

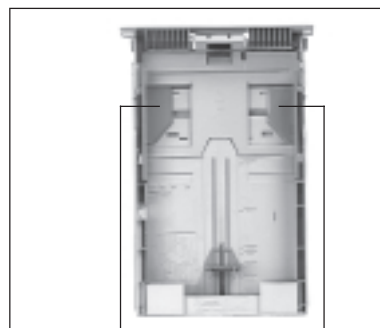
*Sie können das verwendete Papierformat über den Konfigurationspunkt 13 einstellen. Die Grundeinstellung ist DIN A4. Wie Sie einen Konfigurationspunkt ändern, wird in Kapitel 3 beschrieben.*

Die Papierkassette mit einem Fassungsvermögen von maximal 250 Blatt à 75 g/m<sup>2</sup> befindet sich im Gehäuseboden des Faxgerätes.

1. Ziehen Sie die Papierkassette ganz aus dem Gerät heraus.
2. Bevor Sie Papier in die Kassette einlegen, fächern Sie den Papierstapel gut durch, so dass die einzelnen Blätter nicht aneinander haften. Verwenden Sie für Fotokopierer geeignetes Papier.



3. Legen Sie das Papier so in die Kassette ein, dass sich die Kanten des Stapels unter den Halteecken der Papierführungen befinden.
4. Schieben Sie die Papierführungen ganz an den Papierstapel heran, um eine exakte Papierführung zu gewährleisten.
5. Schieben Sie auch die hintere Papierführung an das Papier.
6. Setzen Sie die Kassette wieder in die Führungsschienen des Gehäusebodens. Schieben Sie die Kassette ein, bis sie einrastet.



Papierführungen



### Hinweis !

Falls Sie Legal-Papier verwenden, müssen Sie die Papierkassette vergrößern, indem Sie das hintere Ende herunterklappen.

---

Bringen Sie das Ausgabefach für die Originaldokumente an der Rückseite des Faxgerätes an. Hängen Sie dazu die seitlichen Bohrungen am Ausgabefach in die Stifte an der Rückseite des Faxgerätes ein.



Dokumentenausgabefach anbringen

## Faxgerät anschließen



### Hinweis !

Nachfolgend wird der Anschluss des Faxgerätes in Deutschland beschrieben. Informationen zum Anschluss in Österreich und in der Schweiz finden Sie im Anhang C.

Anschluss an das Telefonnetz

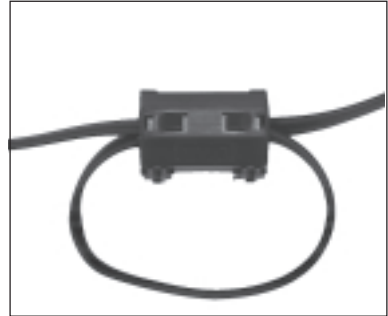
Bei der nachfolgenden Beschreibung wird davon ausgegangen, dass die benutzte Telefondose der TAE-6-Norm entspricht.

1. Nehmen Sie das Telefonkabel aus der Verpackung.
2. An einem Ende des Telefonkabels befindet sich ein kleiner Stecker. Verbinden Sie diesen Western-Stecker mit der oberen Anschlussbuchse (LINE) an der Rückseite des Faxgerätes.
3. Am anderen Ende des Telefonkabels befindet sich ein N-kodierter TAE6-Stecker. Stecken Sie diesen in die **linke** (N-kodierte) Buchse der TAE6-NFN-Dose.



*Wollen Sie den Handapparat (Zubehör) anschließen, beachten Sie unbedingt die Hinweise in »Anhang B: Zubehör«, Abschnitt »Handapparat«.*

4. Dem Faxgerät liegt ein Entstörfilter bei. Klappen Sie diesen Filter auseinander, und legen Sie das Telefonkabel zu einer Schlaufe in den Entstörfilter ein. Achten Sie darauf, dass Sie das Telefonkabel nicht beschädigen und schließen Sie den Filter.



### Hinweis !

Ausführliche Hinweise zu anderen gebräuchlichen Telefon-Anschlussdosen finden Sie in Anhang C.

---

## Anschluss an das Stromnetz



### Hinweis !

Beachten Sie die Sicherheitshinweise auf den ersten Seiten des Handbuches.

---

1. Stellen Sie sicher, dass das Faxgerät ausgeschaltet ist.
2. Stecken Sie das Netzkabel in die Buchse auf der Rückseite des Faxgerätes.

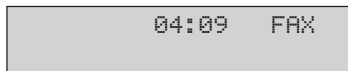
Netzkabel hier anschließen



3. Stecken Sie das andere Ende des Netzkabels in eine geerdete Steckdose.

4. Schalten Sie das Gerät ein.

5. Nach einigen Sekunden wechselt das Faxgerät automatisch in den Zustand der Betriebsbereitschaft. Im Anzeigefeld wird die Uhrzeit und die Standardbetriebsart »Automatischer Empfang« durch das Wort FAX angezeigt.



---

## Gerät für den Transport verpacken



### Vorsicht !

Unsachgemäß verpackte Geräte können beim Transport verunreinigt und beschädigt werden.

Verpacken Sie das Gerät vor einem Transport wie beschrieben.



### Hinweis !

Die Bildtrommel muss einschließlich der Tonerkassette vor dem Transport aus dem Faxgerät genommen werden.

---

Wollen Sie das Faxgerät verschicken oder über weitere Strecken transportieren (Versand, Standortwechsel, Reparatur), halten Sie sich an folgende Hinweise, um eine sichere Verpackung des Gerätes zu gewährleisten. Faxgeräte, die nicht dieser Anweisung entsprechend verpackt sind, können während des Transportes beschädigt werden. **Aufwendige Reinigungsarbeiten und Reparaturen gehen in diesem Fall zu Ihren Lasten.** Verwenden Sie für den Transport die Originalverpackung.



## Hinweis !

Es wird jegliche Gewährleistung für Faxgeräte abgelehnt, die nicht wie beschrieben verpackt werden.

---

1. Schalten Sie das Faxgerät aus.
  2. Entfernen Sie das Netz- und das Telefonkabel.
  3. Entfernen Sie, falls installiert, das Anschlusskabel der Computerschnittstelle.
  4. Entfernen Sie das Dokumentenausgabefach.
  5. Entfernen Sie, falls installiert, das Telefon mit den zugehörigen Anschlusskabeln.
- 



## Vorsicht !

Die Heizungseinheit kann heiß sein.  
Verbrennungen an den Händen sind möglich.  
Warten Sie, bis sich der Drucker abgekühlt hat.

---



## Vorsicht !

Die Bildtrommel kann beschädigt werden.

- Berühren Sie nicht die grüne Oberfläche der Bildtrommel.
  - Setzen Sie die Bildtrommel nicht länger als fünf Minuten dem Licht aus.
  - Schützen Sie die Bildtrommel vor Kratzern.
-



6. Klappen Sie den Dokumenteneinzug nach oben.



7. Öffnen Sie den Gehäusedeckel durch Drücken der beiden seitlich angebrachten Tasten.



### Vorsicht !

Verunreinigung durch Toner ist möglich.  
Toner sollte nicht auf Haut oder Textilien gelangen.

---

*Verwenden Sie nur kaltes Wasser, um Toner zu entfernen. Bei heißem Wasser kann Toner auf Haut oder Kleidung haften bleiben.*

8. Klappen Sie den Gehäusedeckel nach oben.
9. Fassen Sie die Bildtrommleinheit an der Tonerkassette an und heben Sie die Einheit mit der Tonerkassette aus dem Faxgerät heraus.



10. Verpacken Sie die Bildtrommeleinheit und stellen Sie sicher, dass die Verpackung vollkommen lichtdicht ist. Benutzen Sie die Originalverpackung. Bewahren Sie die verpackte Bildtrommeleinheit an einem sicheren Ort auf.
11. Schließen Sie das Faxgerät und sichern Sie den Deckel mit einem Streifen Klebeband.
12. Packen Sie das Faxgerät in die mitgelieferte Kunststofftüte.
13. Stellen Sie das Faxgerät mit den beiden Verpackungseinsätzen in den Originalkarton.
14. Legen Sie die Dokumentenauflage, das Netz- und das Telefonkabel in die Aussparungen in den Verpackungseinsätzen.
15. Schließen Sie den Originalkarton und kleben Sie ihn zu.
16. Sämtliche Zubehörteile müssen einzeln verpackt werden.



## Hinweis !

Falls Sie die Bildtrommeleinheit transportieren oder versenden wollen, **so darf sie keinesfalls im Faxgerät bleiben**. Sie muss in jedem Fall extra verpackt werden. Benutzen Sie dafür möglichst die Originalverpackung, da die Bildtrommeleinheit sonst beschädigt werden kann.

---



## Hinweis !

Sie sollten die Bildtrommeleinheit immer mit eingebauter Tonerkassette transportieren. Falls Sie die Bildtrommeleinheit ohne Tonerkassette transportieren müssen, decken Sie die Toneröffnung in der Bildtrommeleinheit mit der Schaumstoffwalze ab, mit der diese Öffnung bei der Auslieferung des Faxgerätes abgedeckt war.

---

# Kapitel 3: Faxgerät einstellen

In diesem Kapitel wird beschrieben, wie Sie das Faxgerät Ihren Wünschen entsprechend einstellen.

## Datum / Uhrzeit einstellen

Im Zustand der Betriebsbereitschaft zeigt Ihr Faxgerät im Anzeigefeld die aktuelle Uhrzeit an. Das Datum wird unter anderem für verschiedene Berichte benötigt. Bei der Erstinstallation müssen Sie diese Werte einstellen:

*Es wird davon ausgegangen, dass das Faxgerät wie in Kapitel 2 beschrieben aufgestellt wurde.*

1. Stellen Sie sicher, dass sich kein Dokument im Dokumenteneinzug oder im Speicher befindet.

```
00:00 FAX
```

2. Drücken Sie die Taste *PROGRAMM*.

```
FUNKTION WAEHLEN<ZW>
FREIER SPEICHER=100%
```

3. Drücken Sie die Zielwahltaste *9:KONFIGURATION*.

```
1:FUNKTION WAEHLEN
JA(<<)      NEIN(>/1-9)
```

4. Drücken Sie die Taste *3*.

```
3:DATUM/ZEIT
JA(<<)      NEIN(>/1-9)
```

*Je nach Modell und Zubehör erscheint  
JA(<) NEIN(>/1-9\*#).*

5. Drücken Sie die Taste *JA*.

```
[09.04.2003 00:00]
JA(<<)      NEIN(>/0-9)
```

6. Geben Sie das aktuelle Datum und die aktuelle Uhrzeit über das numerische Tastenfeld ein. Verwenden Sie beim Datum die Reihenfolge TAG-MONAT-JAHR.

```
[09.04.2003 04:09]
JA(<)      NEIN(>/0-9)
```

7. Drücken Sie die Taste *JA*.

```
3: DATUM/ZEIT
JA(<)      NEIN(>/1-4)
```

8. Drücken Sie die Taste *PROGRAMM*.

## Absenderkennung einstellen: G3-Modell

*TSI: Transmitting Subscriber Identification, Teilnehmerkennung des Senders  
CSI: Called Subscriber Identification, Teilnehmerkennung des Empfängers  
Das Faxgerät überträgt beide Kennungen. Die Art und Form des Ausdrucks wird vom Empfänger bestimmt.*

Bevor Sie Ihr Faxgerät das erste Mal nutzen, müssen Sie die Telefonnummer Ihres Faxanschlusses eingeben. Zusätzlich können Sie Ihren Sendernamen und eine Rückrufnummer eingeben.

Beachten Sie bei der Eingabe der Faxnummer folgende Formvorschrift:

- Die Faxnummer beginnt mit dem Zeichen »+«, das über die Taste *BINDESTRICH* angewählt wird. Dieses Zeichen ist zwingend vorgeschrieben.
- Es folgt die Landeskennzahl: Für Deutschland lautet diese 49. In Österreich geben Sie 43, in der Schweiz 41 ein. Zwischen dem »+« Zeichen und der Landeskennzahl darf kein anderes Zeichen eingegeben werden.
- Nun kann eine Leerstelle folgen. Dieses Zeichen dient nur der Übersicht, es ist nicht zwingend.
- Bei der nachfolgenden Ortsvorwahl muss die vorangestellte Null weggelassen werden.
- Anschließend kann wieder eine Leerstelle eingegeben werden. Auch diese Eingabe dient nur der Übersicht, sie ist nicht zwingend.

- Jetzt folgt die Rufnummer. Sollte es sich um die Rufnummer in einer Nebenstellenanlage handeln, kann zwischen Rufnummer und Durchwahl ein Leerzeichen eingegeben werden.

**Beispiel:** Rufnummer: Deutschland (02 11) 1 23 45 67 89

Kennung: +49 211 123456 789

*Das Leerzeichen finden Sie auf der Zielwahltaste 36 (unter der Klappe).*



## Hinweis !

Aufgrund postalischer Vorschriften müssen Sie Ihre Faxnummer eingeben.

1. Stellen Sie sicher, dass sich kein Dokument im Dokumenteneinzug oder im Speicher befindet.

**Kennungen eingeben**

```
04:09 FAX
```

2. Drücken Sie die Taste *PROGRAMM*.

```
FUNKTION WAEHLEN<ZW>
FREIER SPEICHER=100%
```

3. Drücken Sie die Zielwahltaste 9:*KONFIGURATION*.

```
1:FUNKTION WAEHLEN
JA(<) NEIN(>/1-9)
```

*Je nach Modell und Zubehör erscheint*

*JA(<) NEIN(>/1-9\*#).*

4. Drücken Sie die Taste 4.

```
4:ABSENDERDATEN
JA(<) NEIN(>/1-9)
```

5. Drücken Sie die Taste *JA*.

```
NR=< TSI/CSI >
TN=< SENDERNAME >
```

*TSI: Transmitting Subscriber Identification, Teilnehmerkennung des Senders*

*CSI: Called Subscriber Identification, Teilnehmerkennung des Empfängers*

Diese Kennung darf aus maximal 20 Zeichen bestehen.

Das Zeichen »+« erreichen Sie über die Taste BINDESTRICH oder die Zielwahltaste 8. Das Leerzeichen finden Sie auf der Zielwahltaste 36 (unter der Klappe).

Diese Kennung darf aus maximal 32 Zeichen bestehen. Betätigen Sie die Taste so oft, bis das gewünschte Zeichen im Anzeigefeld erscheint.

Übernehmen Sie das Zeichen durch Betätigung der NEIN- oder der nächsten Zifferntaste, um weitere Buchstaben einzugeben. Die Zielwahltaste 36 (unter der Klappe) erzeugt ein Leerzeichen, Sonderzeichen erreichen Sie über die Taste 0 (Null) »SONDERZEICHEN«.

Bei der Eingabe Ihrer Telefonnummer brauchen Sie keine Formvorschrift zu beachten. Die Telefonnummer darf aus maximal 20 Zeichen bestehen.

6. Geben Sie Ihre Faxnummer einschließlich Vorwahl ein. Beachten Sie die Formvorschrift für diese Kennung (siehe oben).

```
NR=+49 1234 567890_  
TN=
```

7. Drücken Sie die Taste *START*.

```
NR=+49 1234 567890  
TN=_
```

8. Geben Sie Ihren Namen oder den Namen Ihres Unternehmens über das numerische Tastenfeld ein.

Sie können an dieser Stelle auch eine andere, beliebige Zeichenfolge eingeben. Möchten Sie z. B., dass in der Kopfzeile der Faxnachricht nicht Ihr Name, sondern Ihre Faxnummer erscheint, geben Sie an dieser Stelle Ihre Faxnummer ein.

```
NR=+49 1234 567890  
TN=BIERMANN_
```

9. Drücken Sie die Taste *START*.

```
NR=<RUECKRUFNUMMER >
```

10. Geben Sie Ihre Telefonnummer über das numerische Tastenfeld ein. Diese Rufnummer wird für die Rückrufnachricht benötigt (siehe Kapitel 4, Abschnitt »Bedienerruf«).

```
NR=01234 567891_
```

11. Drücken Sie die Taste *START*.

```
4:ABSENDERDATEN  
JA(<) NEIN(>/1-9)
```

12. Drücken Sie die Taste *PROGRAMM*.

## Absenderkennung einstellen: G4-Modell

Bevor Sie Ihr Faxgerät das erste Mal nutzen, müssen Sie die Landesvorwahl, die ISDN-Rufnummer (Telefonnummer Ihres Faxanschlusses), den Teilnehmernamen sowie die MSN/Port-Adresse eingeben. Zusätzlich können Sie eine Unter-Adresse eingeben.

Damit Ihr Faxgerät ordnungsgemäß empfangen kann, müssen Sie unter **MSN/PORTADRESSE** die ISDN-Rufnummer (MSN = *Multiple Subscriber Number*) eingeben, bei der das Gerät den Faxempfang einleiten soll.

Betreiben Sie das Faxgerät an einer Nebenstellenanlage, müssen Sie unter **MSN/PORTADRESSE** die Nebenstellen-Rufnummer (Port-Adresse) eingeben. Diese Port-Adresse wird innerhalb Ihrer Nebenstellenanlage übermittelt, und kann von der eigentlichen ISDN-Rufnummer abweichen.

*Sollte Sie Ihnen die Port-Adresse nicht bekannt sein, wenden Sie sich an den Hersteller der Nebenstellen-Anlage.*

**Beispiel:** ISDN-Rufnummer: Deutschland (02 11) 1 23 45 67 89

Port-Adresse: 500

1. Stellen Sie sicher, dass sich kein Dokument im Dokumenteneinzug oder im Speicher befindet.

**Kennungen eingeben**

```
04:09 FAX
```

2. Drücken Sie die Taste *PROGRAMM*.

```
FUNKTION WAHLEN(ZW)
FREIER SPEICHER=100%
```

3. Drücken Sie die Zielwahltaste *9:KONFIGURATION*.

*Je nach Modell und Zubehör erscheint*  
JA(<) NEIN(>/1-9#).

```
1:FUNKTION WAHLEN
JA(<) NEIN(>/1-9#)
```

4. Drücken Sie die Taste *#*.

```
#:ISDN PARAMETER
JA(<) NEIN(>/1-9#)
```

5. Drücken Sie die Taste *JA*.

```
LANDESVORWAHL
-
```

6. Geben Sie die Landesvorwahl ein (ohne vorangestellte Nullen).

```
LANDESVORWAHL
49
```

7. Drücken Sie die Taste *START*.

```
ISDN(G4) RUFNUMMER
-
```

8. Geben Sie Ihre ISDN-Rufnummer (ohne vorangestellte Null) über das numerische Tastenfeld ein.

*Die ISDN-Rufnummer darf aus maximal 20 Zeichen bestehen.*

```
ISDN(G4) RUFNUMMER
211 123456
```

9. Drücken Sie die Taste *START*.

```
ISDN(G4) TEILNEHMER
-
```

10. Geben Sie hier Ihren Namen über das numerische Tastenfeld ein.

*Der Teilnehmername darf aus maximal 10 Zeichen bestehen. Betätigen Sie die Taste so oft, bis das gewünschte Zeichen im Anzeigefeld erscheint. Übernehmen Sie das Zeichen durch Betätigung der NEIN- oder der nächsten Zifferntaste, um weitere Buchstaben einzugeben.*

```
ISDN(G4) TEILNEHMER
STROTMANN
```

11. Drücken Sie die Taste *START*.

```
UNTERADRESSE
-
```



12. Es kann vorkommen, dass die Vergabe einer Unteradresse (SUB-Address) für den Anschluss an eine Nebenstellenanlage erforderlich ist. Falls Sie sich über diese Einstellung nicht im Klaren sind, wenden Sie sich an den Hersteller Ihrer Nebenstellenanlage.

*Weitere Informationen in Anhang B. Die Unteradresse ist für den Faxempfang nicht zwingend notwendig. Drücken Sie in diesem Falle die Taste START.*

Im Allgemeinen wird eine Unteradressierung verwendet, wenn mehrere gleiche ISDN-Endgeräte (z. B. zwei oder mehr Faxgeräte) der gleichen ISDN-Rufnummer (MSN) zugeordnet sind. In diesem Fall entscheidet die Unteradresse, welches Endgerät den eingehenden Ruf entgegen nimmt.

Wollen Sie den Service der Unteradressierung nutzen, geben Sie nun die entsprechende Unteradresse über das numerische Tastenfeld ein.

```
UNTERADRESSE
01
```

*Die Unteradresse darf aus maximal 19 Zeichen bestehen.*

13. Drücken Sie die Taste *START*.

```
MSN/PORTADRESSE
-
```

14. Geben Sie Ihre MSN oder die Port-Adresse über das numerische Tastenfeld ein.

```
MSN/PORTADRESSE
123456
```

*Die MSN/Port-Adresse darf aus maximal 20 Zeichen bestehen.*

15. Drücken Sie die Taste *START*.

```
#: ISDN PARAMETER
JA(<>) NEIN(>/1-9#)
```

16. Das Einstellen der Kennung schließen Sie durch Drücken der Taste *PROGRAMM* ab.

## Einstellungen für den Betrieb in einer Nebenstellenanlage

*Falls Sie sich über diese Einstellungen nicht im klaren sind, wenden Sie sich an die Deutsche Telekom AG oder an den Betreiber Ihrer Nebenstellenanlage.*

Bevor Sie das Faxgerät verwenden können, müssen Sie einige Wahlparameter einstellen. Dies betrifft besonders den Betrieb in einer Nebenstellenanlage. Sie können folgende Parameter einstellen:

**WAHLWIEDERHOLUNGEN:** Anzahl der Wahlwiederholungen, falls die Gegenstelle besetzt ist oder sich nicht meldet.

Grundeinstellung: **10 MAL**

Mögliche Einstellungen: 0 MAL bis 10 MAL

**WAHLWIEDERHOL. ZEIT:** Zeit zwischen zwei Wahlwiederholungen.

Grundeinstellung: **1 MIN**

Mögliche Einstellungen: 1 MIN bis 6 MIN

*Diese Funktion kann beim G4-/ISDN-Modell nicht aktiviert werden!*

**BESETZTONERKENNUNG:** Legt fest, ob das Faxgerät ein Besetztzeichen erkennen soll. Schalten Sie die Besetzttonerkennung aus, wenn das Faxgerät Vermittlungssignale (z. B. ins Ausland) oder Sprachansagen (bei Kombigeräten) als Besetztzeichen deutet.

Grundeinstellung: **EIN**

Mögliche Einstellungen: EIN, AUS

*Diese Funktion kann beim G4-/ISDN-Modell nicht aktiviert werden!*

**MFV/IWV:** Festlegung des Wahlverfahrens. Das Impulswahlverfahren (IWV) wird überwiegend an Hauptanschlüssen und gelegentlich in Nebenstellenanlagen verwendet. Das Mehrfrequenzwahlverfahren (MFV) wird meist in Nebenstellenanlagen benutzt.

Grundeinstellung: **MFV**

Mögliche Einstellungen: IWV, MFV

**NEBENSTELLE:** Falls Sie das Faxgerät in einer Nebenstellenanlage betreiben, müssen Sie diesen Punkt auf EIN stellen.

Grundeinstellung: **AUS**

Mögliche Einstellungen: EIN, AUS

**FLASH/NORMAL:** Legt die Art der Amtsanlassung (Amtholung) in einer Nebenstellenanlage fest.

Grundeinstellung: **FLASH**

Mögliche Einstellungen: FLASH, NORM.

*Diese Funktion kann beim G4-/ISDN-Modell nicht aktiviert werden!*

*»Erde« wird von der Hardware Ihres Gerätes nicht mehr unterstützt.*

**AUTOMATISCHER START:** Über diesen Punkt legen Sie fest, ob Sie nach der Auswahl einer Gegenstelle über eine Zielwahltaste oder Kurzwahlnummer noch die Taste *START* drücken müssen (AUS) oder ob das Faxgerät das Dokument sofort einliest (EIN).

Grundeinstellung: **EIN**

Mögliche Einstellungen: AUS, EIN

**AMTSKENNZIFFER:** Eingabe der Amtskennziffer für den Betrieb in einer Nebenstellenanlage. Über die Amtskennziffer wird die Verbindung zur Amtsleitung hergestellt.

Grundeinstellung: **0**

Mögliche Einstellungen: 4-stellige Eingabe

1. Stellen Sie sicher, dass sich kein Dokument im Dokumenteneinzug oder im Speicher befindet.

Wahlparameter einstellen

```
04:09 FAX
```

2. Drücken Sie die Taste *PROGRAMM*.

```
FUNKTION WAEHLEN(ZW)
FREIER SPEICHER=100%
```

3. Drücken Sie die Zielwahltaste 9: *KONFIGURATION*.

```
1:FUNKTION WAEHLEN
JA(<) NEIN(>/1-9#)
```

*Je nach Modell und Zubehör erscheint*

*JA(<) NEIN(>/1-9\*#).*

4. Drücken Sie die Taste 2.

```
2: WAHLPARAMETER
JA(<>)   NEIN(>/1-9)
```

5. Drücken Sie die Taste *JA*, der erste Wahlparameter erscheint.

6. Drücken Sie so oft die Taste *JA*, bis der Wahlparameter angezeigt wird, den Sie ändern möchten. Drücken Sie dann so oft auf *NEIN*, bis die gewünschte Einstellung erreicht ist. Bestätigen Sie Ihre Auswahl jeweils durch Drücken auf *JA*.

```
WAHLWIEDERHOLUNGEN
[10MAL]JA(<>) NEIN(>)
```

```
WAHLWIEDERHOL. ZEIT
[ 1MIN]JA(<>) NEIN(>)
```

*Diese Anzeige erscheint nicht  
beim G4-/ISDN-Modell!*

```
BESETZTTONERKENNUNG
[ EIN ]JA(<>) NEIN(>)
```

*Diese Anzeige erscheint nicht  
beim G4-/ISDN-Modell!*

```
MFV/IWU
[ MFV ]JA(<>) NEIN(>)
```

```
NEBENSTELLE
[ AUS ]JA(<>) NEIN(>)
```

*Diese Anzeige erscheint nicht  
beim G4-/ISDN-Modell!*

```
FLASH/NORMAL
[ERDE]JA(<>) NEIN(>)
```

```
AUTOMATISCHER START
[ EIN ]JA(<>) NEIN(>)
```

```
AMTSKENNZIFFER
[ 0 ]JA(<>) NEIN(>)
```

Wollen Sie die Amtskennziffer ändern, drücken Sie auf NEIN, und geben Sie anschließend die neue Amtskennziffer über das numerische Tastenfeld ein. Füllen Sie Leerstellen durch die Eingabe von Leerzeichen (Zielwahltaste 19) auf, oder schalten Sie die Amtskennziffer durch viermaliges Drücken der Leerzeichen-Taste aus. Bestätigen Sie dann durch Drücken auf JA.

*Das Leerzeichen finden Sie auf der Zielwahltaste 36 (unter der Klappe).*

```

2:WAHLPARAMETER
JA(<<)      NEIN(>>/1-9)
    
```

7. Drücken Sie die Taste *PROGRAMM*.

## Einstellungen für den täglichen Betrieb

Ihr Faxgerät verfügt noch über eine Reihe weiterer Funktionen und Einstellmöglichkeiten:

*Bei eingebauter ISDN-Karte stehen nicht alle Einstellmöglichkeiten zur Verfügung.*

**01: SENDEBERICHT:** Wird in Kapitel 5 erläutert.

Grundeinstellung: **AUS**

Mögliche Einstellungen: EIN, AUS

**02: RUNSENDEBERICHT:** Wird in Kapitel 5 erläutert.

Grundeinstellung: **EIN**

Mögliche Einstellungen: AUS, EIN

**04: BILD IM SE.-BER.:** Legt fest, ob in einem Sendebereich ein Teil der gesendeten Faxnachricht abgebildet werden soll. Diese Funktion arbeitet nur beim Senden, nicht beim Empfang.

Grundeinstellung: **EIN**

Mögliche Einstellungen: AUS, GANZ, TEILW

**05: ABSENDERDATEN:** Über diesen Punkt legen Sie fest, ob der von Ihnen eingegebene Sendername beim Senden als Bilddaten zusammen mit der Faxnachricht übertragen werden soll (EIN) oder nicht (AUS). Die Kennung Ihres Faxgerätes (Faxnummer) wird in jedem Fall beim sog. »Handshake« digital übertragen. Ob der Empfänger diese Kennung ausdrückt, hängt allein von den Fähigkeiten des Empfängers ab.

Grundeinstellung: **EIN**

Mögliche Einstellungen: AUS, EIN

*Diese Funktion wird beim G4-/ISDN-Modell nur bei Faxübertragung im G3-Modus aktiviert!*

**06: MONITORLAUTST.:** Beim Verbindungsaufbau zu einer Gegenstelle können Sie über den eingebauten Lautsprecher Wahl- und Übertragungssignale hören. Auf diese Weise können Sie prüfen, ob die Verbindung aufgebaut wird. Diese »Leistungsüberwachung« bleibt fünf Sekunden nach der Anwahl aktiv, danach wird sie ausgeschaltet.

Grundeinstellung: **MITTE**

Mögliche Einstellungen: AUS, LEISE, MITTE, MITL., LAUT

**07: BESTÄTIGUNGSTON:** Bei jedem Tastendruck wird ein Piepton über den Lautsprecher ausgegeben. Außerdem lässt sich über diesen Punkt die Lautstärke des Klingelzeichens einstellen.

Grundeinstellung: **MITL.**

Mögliche Einstellungen: MITL., LAUT, LEISE

**08: GESCHL. BEN. GRUPPE:** Wird in Kapitel 5 erklärt.

Grundeinstellung: **AUS**

Mögliche Einstellungen: AUS, SE/EM, EMPF.

**09: AUFL./KONTRAST:** Über diesen Punkt legen Sie die Grundeinstellung für die Auflösung und den Kontrast fest. Die aktuellen Werte werden durch die entsprechenden Lampen angezeigt. Weitere Informationen zur Auflösung und zum Kontrast finden Sie in Kapitel 2.

Grundeinstellung: **STD/NORMAL**

Mögliche Einstellungen: Beliebige Kombination aus Auflösung und Kontrast

**10: T/F ZEITSCHALTER:** In der Betriebsart T/F erkennt das Faxgerät automatisch, ob es sich bei dem eingehenden Ruf um ein Telefongespräch oder eine Faxnachricht handelt. Bei einem Telefongespräch klingelt das Faxgerät und wartet darauf, dass der Hörer abgehoben wird. Geschieht dies nicht, schaltet das Faxgerät nach einer festgelegten Zeit auf automatischen Empfang. Diese Zeit können Sie einstellen.

*Diese Funktion kann beim G4-Modell nicht aktiviert werden!*

Grundeinstellung: **35SEK**  
 Mögliche Einstellungen: 35SEK, 20SEK

**11: RUFBEANTWORTUNG:** Legt fest, ob das Faxgerät nach dem ersten Klingelzeichen (1.RUF) oder nach einer bestimmten Zeit reagieren soll.

*Diese Funktion kann beim G4-Modell nicht aktiviert werden!*

Grundeinstellung: **1.RUF**  
 Mögliche Einstellungen: 1.RUF, 5SEK, 10SEK, 15SEK, 20SEK

**12: DISTINCTIVE RING:** Dieser Konfigurationspunkt darf in Ihrem Faxgerät nicht geändert werden, da es sonst zu Fehlfunktionen kommen kann.

*Diese Funktion kann beim G4-/ISDN-Modell nicht aktiviert werden!*

Grundeinstellung: **AUS**

**13: PAPIERFORMAT:** Einstellung des verwendeten Papierformats zum Druck. Sie können in den Papierschacht Papier mit den folgenden Formaten einlegen:

<b>Format</b>	<b>Anzeige</b>	<b>Abmessungen</b>
DIN A4	<b>A4</b>	210 mm x 297 mm
Letter	<b>LET.</b>	216 mm x 279 mm
Legal 13	<b>LGL13</b>	216 mm x 330 mm
Legal 14	<b>LGL14</b>	216 mm x 356 mm

*Beim Faxempfang und für den Druck der Berichte können nur die Formate DIN A4, Letter und Legal verwendet werden.*

Grundeinstellung: **A4**  
 Mögliche Einstellungen: A4, LET., LGL13, LGL14,

**14: SPRACHE WAHLEN:** Legt fest, in welcher Sprache die Meldungen im Anzeigefeld und die Berichte ausgegeben werden sollen. Sie haben die Auswahl zwischen verschiedenen Sprachen.

Grundeinstellung: **DEUT.**

Mögliche Einstellungen: DEUT., NED.; ITAL., ENG., FRE.

*Diese Funktion kann beim G4-/ISDN-Modell nicht aktiviert werden!*

**15: KLINGELZEICHEN:** Normalerweise klingelt das Faxgerät, wenn ein Anruf registriert wird. Dieses Klingelsignale können Sie über diesen Konfigurationspunkt ausschalten, wenn das Faxgerät beispielsweise ausschließlich im automatischen Empfang (FAX) betrieben wird und das Klingelzeichen als störend empfunden wird.

Grundeinstellung: **EIN**

Mögliche Einstellungen: AUS, EIN, DRC

*Diese Funktion kann beim G4-/ISDN-Modell nicht aktiviert werden!*

**16: FERNEMPfang:** Wenn Sie Ihr Faxgerät zusammen mit einem Telefon (nicht der Handapparat) über eine TAE6-NFN-Dose angeschlossen haben, können Sie durch Eingabe einer Tastenfolge den automatischen Empfang des Faxgerätes vom Telefon aus starten. Diese Betriebsart ist besonders bei schnurlosen Telefonen hilfreich. Beispiel: In der Betriebsart »manueller Empfang« klingelt das Faxgerät/Telefon. Sie heben den Hörer des Telefons ab und hören den Pfeifton eines Faxgerätes. Um den automatischen Empfang an Ihrem Faxgerät zu starten haben Sie nun zwei Möglichkeiten:

- Sie drücken die Taste **START** am Faxgerät und legen anschließend den Hörer auf.
- Sie geben über die Tastatur des Telefons eine zweistellige Ziffernkombination ein und legen den Hörer anschließend auf.

Die Ziffernkombination können Sie über diesen Konfigurationspunkt festlegen. Folgende Kombinationen stehen zur Verfügung: **00, 11 ... 99, \*\*** und **##**.

Grundeinstellung: **AUS**

Mögliche Einstellungen: AUS, 00, 11, ... ##

*Informationen zu Anschlussdosen (auch für Österreich und die Schweiz) finden Sie in Anhang C.*

*Um diese Funktion nutzen zu können, muss das Telefon im Mehrfrequenzwahlverfahren arbeiten.*



**17: SPEICHER/STAPEL:** Sie können festlegen, ob das Faxgerät in der Grundeinstellung ein Speichersenden oder ein Stapelsenden durchführen soll. Weitere Informationen finden Sie Kapitel 4.

Grundeinstellung: **SPEL**

Mögliche Einstellungen: STAP., SPEL

*Ist der Punkt 25: DIREKTE ANWAHL aktiviert, hat diese Funktion keinen Einfluss auf das Gerät.*

**18: ENERGIESPARMODUS** (*nicht bei installierter ISDN-Karte*): Informationen zum Energiesparmodus finden Sie in Kapitel 4.

Grundeinstellung: **EIN**

Mögliche Einstellungen: AUS, EIN

*Der Energiesparmodus darf nicht aktiviert sein, wenn das Gerät im PC-Modus betrieben wird.*

**19: ECM-VERFAHREN:** Über diesen Konfigurationspunkt legen Sie fest, ob bei einer Übertragung der Fehlerkorrekturmodus aktiviert werden soll. Dies funktioniert nur, wenn Sender und Empfänger über diese Betriebsart verfügen.

Grundeinstellung: **EIN**

Mögliche Einstellungen: AUS, EIN

**20: FERNDIAGNOSE:** Damit der Hersteller oder Ihr Händler eine Ferndiagnose durchführen kann, müssen Sie diesen Konfigurationspunkt auf EIN stellen.

Grundeinstellung: **AUS**

Mögliche Einstellungen: EIN, AUS

**21: PC/FAX SCHALTER:** Mit dieser Funktion legen Sie fest, ob das Faxgerät automatisch in die Betriebsart *Automatischer Empfang (FAX)* schalten soll, wenn ein angeschlossener Rechner nicht empfangsbereit ist (**EIN**). Die mögliche Wartezeit übernimmt das Faxgerät aus der Einstellung des Punktes **10: T/F ZEITSCHALTER**.

Grundeinstellung: **EIN**

Mögliche Einstellungen: AUS, EIN

*Diese Funktion ist nur bei aktiviertem PC-Modus (siehe Kapitel 1 oder 4) gültig.*

**22: TONERMANGEL SP. EM.** :Legt fest, ob empfangene Faxnachrichten bei Tonermangel gedruckt (AUS) oder im Speicher abgelegt (EIN) werden.

Grundeinstellung: **AUS**

Mögliche Einstellungen: EIN, AUS

**23: SPEICH. VOLL HALT.:**Reicht der Speicher für das zu übertragende Dokument nicht aus, haben Sie die Möglichkeit, die gespeicherten Seiten zu übertragen (EIN) oder den gesamten Vorgang bei einem Speicherüberlauf aus dem Speicher zu löschen (AUS).

Grundeinstellung: **AUS**

Mögliche Einstellungen EIN, AUS

**24: DAUERWARNTON:** Legt fest, ob bei Übertragungsfehlern der Signalton nur kurz ertönt (AUS), oder nur solange, bis der Anwender diesen durch Druck auf die *STOP* Taste bestätigt (EIN).

Grundeinstellung: **AUS**

Mögliche Einstellungen: EIN, AUS

*Bei ausgeschalteter Funktion ist die Einstellung des Menüpunktes 17: SPEICHER/STAPEL maßgeblich.*

**25: DIREKTE ANWAHL:** Legt fest, ob das Faxgerät die eingelegten Vorlagen nach Beginn der Anwahl in den Speicher einliest, sofern Speicher frei ist, oder ob die Seiten erst eingelesen werden und danach die Verbindung zur Gegenstelle aufbaut. Ist eine ISDN-Karte installiert, empfiehlt sich zur schnelleren Übertragung die Einstellung AUS.

Grundeinstellung: **EIN**

Mögliche Einstellungen: AUS, EIN

**26: EINGESCH. ZUGRIFF:** Legt fest, ob Zugangscodes für das Faxgerät eingerichtet werden können. Das Festlegen der Zugangscodes wird in Kapitel 6 erläutert.

Grundeinstellung: **AUS**

Mögliche Einstellungen: EIN, AUS

**27: BREITE KLEINER:** Legt fest, ob bei Eigenkopie die Kopie etwas in der Breite verkleinert wird. Diese Einstellung hat auf eine Faxesendung keinen Einfluss.

Grundeinstellung: **AUS**  
Mögliche Einstellungen: EIN, AUS

**28: TONERSPARMODUS:**

Grundeinstellung: **AUS**  
Mögliche Einstellungen: EIN, AUS

*Der Tonersparmodus wirkt sich nur auf den Faxbetrieb aus.*

**29: CNG ZAEHLER:** Hier können Sie festlegen, nach wievielen CNG-Signalen das Faxgerät von den Betriebsarten **T/F** bzw. **TAD** zum automatischen Empfang **FAX** umschalten soll.

*Diese Funktion kann beim G4-/ISDN-Modell nicht aktiviert werden!*

Grundeinstellung: **2**  
Mögliche Einstellungen: 1 - 5

**30: 600 DPI FAX SE:** Legt fest, ob beim Senden eine 600DPI Übertragung möglich ist.

Grundeinstellung: **EIN**  
Mögliche Einstellungen: EIN, AUS

**31: ISDN ANWAHLMODUS:** Mit dieser Funktion stellen Sie die Betriebsart der Anwahl (G3 oder G4) ein. Im G3-Modus kann das Faxgerät mit anderen G3-Faxgeräten kommunizieren, und eine Anwahl über das numerische Tastenfeld ist möglich. Ist der G4-Modus eingestellt, wird nach einer fehlgeschlagenen G4-Anwahl automatisch im G3-Modus übertragen (Fall-Back).

Grundeinstellung: **G4**  
Mögliche Einstellungen: G3, G4

**32: SPRACHEMPFANG:** Bei der Einstellung **EIN** können Sie im ISDN-Modus auch dann Faxanrufe entgegennehmen, wenn die Gegenstelle "Diensterkennung Sprache" eingestellt hat. Bei **AUS** sind nur Faxübertragungen möglich, die mit "Diensterkennung Fax G2/G3 oder G4" gekennzeichnet sind .

Grundeinstellung: **EIN**

Mögliche Einstellungen: AUS, EIN

**33: OPTION I/F MODUS:** Diese Einstellung legt fest, welcher Dienst über die eingebaute Schnittstelle benutzt wird. Diese Einstellung kann nur vorgenommen werden, wenn die optionale Parallelschnittstelle eingebaut ist. MFPI: = MFPI Modus. Hier wird die Schnittstelle als Druckeranschluss (GDI) verwendet. SCAN: = Externer Flachbett-Scanner wird verwendet. NETZW: = Drucken über Netzwerk-Server.

Gundeinstellung: **MFPI**

Mögliche Einstellungen: MFPI, SCAN, NETZW

**34: DRUCKBEREICH PRÜF:** Diese Einstellung legt fest, ob ein Druckauftrag auf die richtige Papiergröße geprüft werden soll.

Grundeinstellung: **EIN**

Mögliche Einstellungen: EIN, AUS

**35: DRUCK T.O.:** Diese Einstellung legt fest, wie lange bei fehlendem Job-end Signal gewartet werden muss, bis der Druck startet.

Grundeinstellung: **30 SEK**

Mögliche Einstellungen: 30 SEK, 5MIN, 5SEK

**36: EXT.SCN.SE MODUS:** Legt die Voreinstellung der Auflösung bei Verwendung des externen Flachbett-Scanners fest. STD = 8Punkte/mm \* 7,7 Zeilen/mm; FEIN=300 \* 300 DPI Auflösung.

Grundeinstellung: **STD.**

Mögliche Einstellungen: STD, FEIN

**37: EXT.SCHN.T.O.:** Hier wird eine maximale Wartezeit zwischen den einzelnen Seiten bei einem angeschlossenen Scanner festgelegt.

Grundeinstellung: 30SEK

Mögliche Einstellungen: 30 SEK, 1MIN, AUS

**38: EX.SCHN.HALB:** Wenn ein Dokument im externen Scanner klein ist, kann über diesen Menüpunkt festgelegt werden, dass die zweite Hälfte der empfangenen Daten gelöscht wird.

Grundeinstellung: AUS

Mögliche Einstellungen: AUS, EIN

1. Stellen Sie sicher, dass sich kein Dokument im Einzug befindet.

Funktion einstellen

```
04:09 FAX
```

2. Drücken Sie die Taste *PROGRAMM*.

```
FUNKTION WAEHLEN(ZW)
FREIER SPEICHER=100%
```

3. Drücken Sie die Zielwahltaste 9:*KONFIGURATION*.

```
1:FUNKTION WAEHLEN
JA(<) NEIN(>/1-9)
```

*Je nach Modell und Zubehör  
erscheint  
JA(<) NEIN(>/1-9\*#).*

4. Drücken Sie die Taste *JA*.

```
FUNKTIONSNUMMER [_ ]
EINGABE 01-31
```

*Je nach Modell und Zubehör  
erscheint 01-38.*

*Im weiteren Verlauf wird der Konfigurationspunkt 5 geändert.*

5. Geben Sie zweistellig die Nummer des Konfigurationspunktes ein, den Sie ändern wollen.

```
05:ABSENDERDATEN  
[ EIN ]JA(<>  NEIN(>>
```

6. Drücken Sie so oft die Taste *NEIN*, bis die gewünschte Einstellung erreicht ist.

```
05:ABSENDERDATEN  
[ AUS ]JA(<>  NEIN(>>
```

7. Drücken Sie die Taste *JA*.

```
06:MONITORLAUTSTÄRKE  
[LEISE]JA(<>  NEIN(>>
```

8. Drücken Sie abschließend die Taste *PROGRAMM*.

# Kapitel 4: Normalbetrieb

## Senden

Ein Dokument wird in vier Schritten gesendet:

- ① Dokument einlegen
- ② Auflösung und Kontrast einstellen
- ③ Gegenstelle wählen
- ④ Senden

1. Stellen Sie die Papierführungsschienen am Dokumenteneinzug auf die Dokumentenbreite ein.
2. Richten Sie mehrseitige Dokumente so aus, dass die Blätter bündig liegen.
3. Legen Sie das Dokument oder den Dokumentenstapel mit der zu übertragenden Seite nach unten in den Dokumenteneinzug.



*Die Auflösung und der Kontrast müssen nicht bei jeder Übertragung neu eingestellt werden.*

### Dokument einlegen

*Beachten Sie die Hinweise zum Papier in Kapitel 7.*

*Um ein falsch eingelegtes Blatt aus dem Dokumenteneinzug zu entfernen, drücken Sie die Taste STOP.*

Sie dürfen bei einem Papiergewicht von 75 g/m<sup>2</sup> bis zu 30 Blätter einlegen. Das erste Blatt wird einige Zentimeter eingezogen.

Im Anzeigefeld wird folgende Meldung angezeigt:

```
04/09/2003  04:09 TEL
ZIEL(E) WÄHLEN
```

Dokumente können nach dem Einlesen an die Gegenstelle gesendet oder im Speicher abgelegt werden. Informationen zum Speicher- und Stapelsenden finden Sie weiter hinten in diesem Kapitel.

## Auflösung



Über diese Taste wird festgelegt, mit welcher Auflösung das Dokument eingelesen und übertragen wird. Durch die Betätigung der Taste erfolgt ein Wechsel zwischen den möglichen Auflösungen. Bei der vorgegebenen horizontalen Auflösung von acht Punkten pro Millimeter (300 dpi) stehen in der Vertikalen folgende zur Verfügung:

- **STD (STANDARD)** mit 3,85 Zeilen pro Millimeter
- **FEIN** mit 7,7 Zeilen pro Millimeter
- **EX. FEIN** mit 15,4 Zeilen pro Millimeter
- **FOTO** mit 64 Graustufen

Verwenden Sie die höchste Auflösung beispielsweise für Dokumente mit klein gedrucktem Text. Für farbige Vorlagen oder Bilder mit vielen Graustufen sollten Sie die Fotoauflösung nutzen.

## Kontrast



Um das beste Übertragungsergebnis zu erzielen, sollten Sie den Kontrast des einzulesenden Dokumentes mit Hilfe dieser Taste voreinstellen.

- **HELL** bei kontrastarmen Dokumenten
- **NORMAL** bei normal gutem Kontrast
- **DUNKEL** bei starkem Kontrast

## Gegenstelle wählen

*Falls das Faxgerät in einer Nebenstellenanlage betrieben wird, müssen Sie der Rufnummer die Amtskennziffer (meist 0) oder den Bindestrich (Flash) voranstellen. Die Flash-Funktion ist beim G4-/ISDN-Modell oder eingebauter T.37-Karte (Zubehör) nicht verfügbar.*

Vor dem Senden der Faxnachricht können Sie weitere Einstellungen wählen. Es besteht beispielsweise die Möglichkeit, die Faxnachricht zeitversetzt zu übertragen. Diese und weitere Funktionen werden ausführlich in Kapitel 6 beschrieben.

Wählen Sie nun den Empfänger Ihrer Faxnachricht, die Gegenstelle. Wenn Sie innerhalb von zwei Sekunden keine weitere Gegenstelle eingeben (sogenanntes Rundsenden, weiter hinten), beginnt das Faxgerät, die Vorlage einzuziehen und die Anwahl erfolgt. Es gibt vier Möglichkeiten, die Nummer der Gegenstelle zu wählen:

- Numerisches Tastenfeld:

G3-Modell: Sie geben die Rufnummer direkt über das numerische Tastenfeld ein. Drücken Sie anschließend die Taste **START**.



G4-Modell: Sie geben die Rufnummer direkt über das numerische Tastenfeld ein. Drücken Sie anschließend die Taste *START*. Wählen Sie den Übertragungsmodus (**G3** oder **G4**) und bestätigen Sie die Wahl mit *JA*. Drücken Sie anschließend die Taste *START*.

- Zielwahltaste:

Ist die Nummer der Gegenstelle auf einer Zielwahltaste abgelegt, drücken Sie die entsprechende Taste. Zur Kontrolle erscheint der Name oder die Rufnummer im Anzeigefeld.

- Kurzwahlnummer:

Haben Sie die gewünschte Rufnummer als Kurzwahlnummer abgelegt, drücken Sie die Taste *KURZWAHL* und geben Sie anschließend die Kurzwahlnummer zweistellig über das numerische Tastenfeld ein. Zur Kontrolle erscheint der Name oder die Rufnummer der Gegenstelle im Anzeigefeld.

- Telefonbuchfunktion:

Rufnummern, die auf einer Zielwahltaste oder als Kurzwahlnummer abgelegt sind, können auch über den gespeicherten Teilnehmernamen gesucht werden.

*Um die Telefonbuchfunktion nutzen zu können, müssen Kurzwahlnummern und Zielwahltasten belegt und mit einem Namen versehen sein.*

1. Legen Sie Ihr Dokument in den Dokumenteneinzug.

```
04/09/2003  04:09 TEL
ZIEL(E) WAHLEN
```

2. Drücken Sie die Taste *SUCHEN*.

```
RUFNUMMER SUCHEN
1.BUCHSTABEN EINGEB.
```

3. Drücken Sie auf dem numerischen Tastenfeld die Taste, auf der sich der Anfangsbuchstabe des gesuchten Namens befindet.

Da diese Tasten jeweils mit mehreren Buchstaben belegt sind, müssen Sie die Taste gegebenenfalls mehrfach drücken, bis der gewünschte Buchstabe angezeigt wird.

HEINER LICHTERS  
0815 4711

4. Wird der gewünschte Teilnehmer angezeigt, drücken Sie *START*, um mit der Übertragung zu beginnen.
5. Falls der angezeigte Name nicht der gesuchte ist, drücken Sie erneut die entsprechende Zifferntaste.

Nacheinander werden alle Teilnehmer angezeigt, deren Namen mit den Buchstaben dieser Taste beginnen.

KÖHLINGS  
08080808080

6. Sollte kein passender Eintrag vorhanden sein, wird folgende Meldung ausgegeben:

NICHT GESPEICHERT

7. Sie können auch das gesamte Telefonverzeichnis durchblättern, indem Sie so oft die Taste *SUCHEN* drücken, bis der gewünschte Teilnehmer angezeigt wird.
8. Um die Telefonbuchfunktion abzubrechen, drücken Sie die Taste *STOP*.

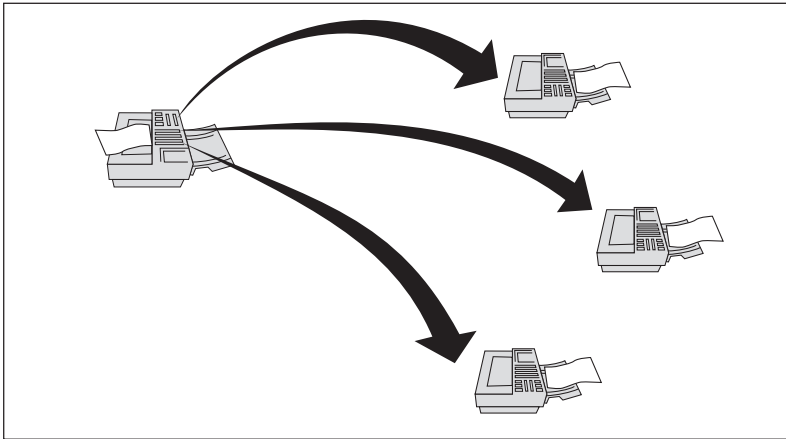
## Senden

Nach Auswahl der Gegenstelle und gegebenenfalls erforderlicher Betätigung der Taste *START* liest das Faxgerät das Dokument in den Speicher ein. Anschließend stellt das Faxgerät eine Verbindung zur Gegenstelle her und das Dokument wird übertragen. Diesen Vorgang nennt man »Speichersenden«. Das Übertragungsergebnis wird nach der Übertragung kurz im Anzeigefeld des Faxgerätes angezeigt.

Beachten Sie auch die Hinweise zum Speicher- und Stapelsenden weiter hinten in diesem Kapitel.

## Rundsenden

Möchten Sie eine Faxnachricht an mehrere Gegenstellen senden, können Sie dies durch die Funktion »Rundsenden« vereinfachen. In dieser Betriebsart wird das Dokument einmal eingelesen und dann nacheinander an bis zu 240 Gegenstellen (150 Kurzwahlnummern + 40 Zielwahltasten + 50 Rufnummern über das numerische Tastenfeld) übertragen.



1. Legen Sie Ihr Dokument in den Dokumenteneinzug.

```
04/09/2003 04:09 TEL
ZIEL(E) WAEHLEN
```

2. Wählen Sie nun die erste Gegenstelle, indem Sie entweder ...

- eine Zielwahltaste drücken oder
- die Taste *KURZWahl* drücken und anschließend eine Kurzwahlnummer eingeben oder
- die Rufnummer direkt über das numerische Tastenfeld eingeben und die Taste *START* drücken. Sie können 50 Rufnummern manuell eingeben.

```
1234567890
```

*Beim Betrieb in einer Nebenstellenanlage müssen Sie der Rufnummer die Amtskennziffer (meist 0) oder den Bindestrich (Flash) voranstellen. Die Flash-Funktion ist beim G4-/ISDN-Modell oder eingebauter T.37-Karte (Zubehör) nicht verfügbar.*

3. Möchten Sie weitere Ziele wählen, wiederholen Sie Schritt 2 **innerhalb von zwei Sekunden**. Wollen Sie kein weiteres Ziel wählen, drücken Sie *START*.

```
EINGABE IN ORDNUNG?  
WAHL<START> PRUEF<>>
```

4. Drücken Sie *NEIN*, um Ihre Auswahl mit einem Eingabebericht zu prüfen. Wollen Sie nicht prüfen, fahren Sie mit Schritt 9 fort.

```
EINGABEBERICHT?  
JA<<> NEIN<>>
```

5. Drücken Sie *JA*, wenn Sie einen Eingabebericht drucken wollen.

```
EINGABE UEBERPRUEFEN?  
JA<ZIEL> ENDE<>>
```

6. Sie können weitere Ziele eingeben oder vorhandene Ziele aus der Liste löschen, indem Sie deren Nummer wie in Schritt 2 eingeben. Drücken Sie *NEIN*, um das Rundsenden in Schritt 9 zu starten.

```
0987654321  
EIN<START> ENDE<>>
```

Wenn Sie eine bereits erfasste Nummer eingeben, wird in der zweiten Zeile statt *EIN* (eingeben) *LSN* (löschen) angezeigt.

7. Drücken Sie *START*, um eine eingegebene Nummer zu löschen (*LSN*) oder eine neue einzugeben (*EIN*). Drücken Sie *NEIN*, um die Eingabe zu beenden.

```
EINGABE ÜBERPRUEFEN?  
JA<ZIEL> ENDE<>>
```

8. Drücken Sie *NEIN*, um die Eingabe zu beenden.

```
EINGABE IN ORDNUNG?  
WAHL<START> PRUEF<>>
```

9. Drücken Sie *START*. Die Anwahl erfolgt und das Dokument wird eingezogen.

## Gruppenwahl

Möchten Sie Dokumente wiederholt an mehrere gleiche Gegenstellen senden, können Sie dies über die Funktion »Gruppenwahl« noch weiter vereinfachen. Nähere Hinweise zur Gruppenwahl finden Sie in Kapitel 6.

## Wahlwiederholung

Falls sich die Gegenstelle nicht meldet oder die Leitung besetzt ist, schaltet das Faxgerät in die Betriebsart »Automatische Wahlwiederholung« und wird nach kurzer Zeit erneut versuchen, eine Verbindung zur Gegenstelle herzustellen. Die Anzahl der Wahlwiederholungen und die Wahlwiederholungszeit können Sie einstellen. Dies wird in Kapitel 3 erklärt.

## Stapelsenden / Speichersenden

In diesem Abschnitt werden die Unterschiede zwischen dem Stapel- und dem Speichersenden erläutert. Die Änderung der Geräteeinstellung (Funktion 25) wird in Kapitel 3 beschrieben.

Ein Speichersenden läuft folgendermaßen ab:

1. Dokument einlegen.
2. Eine oder mehrere Gegenstellen **innerhalb von zwei Sekunden** wählen.
3. Das komplette Dokument (alle Seiten) wird eingelesen.
4. Dokument entnehmen.
5. Die Verbindung wird aufgebaut
6. Das Dokument wird übertragen.
7. Die Verbindung zur Gegenstelle wird gelöst.

Speichersenden

Die Grundeinstellung des Gerätes ist Speichersendung in Verbindung mit Direktwahl. Beim Speichersenden können Dokumente in einem Arbeitsgang an mehrere Gegenstellen übertragen werden

(Rundsenden). Achten Sie darauf, dass der Speicher des Faxgerätes begrenzt ist. Reicht der Speicher nicht aus, gibt das Faxgerät die Meldung **SPEICHER VOLL** aus und unterbricht den Vorgang. Sie können dann wählen, ob der teilweise eingeleseene Vorgang trotzdem gesendet wird, oder ob Sie abbrechen möchten. In diesem Fall schalten Sie das Faxgerät auf Stapelsenden um.

Im Anhang A finden Sie Informationen über die Anzahl der Seiten, die Sie im Speicher des Faxgerätes ablegen können.

### Stapelsenden

Das Stapelsenden läuft folgendermaßen ab:

1. Dokument einlegen.
2. Eine Gegenstelle wählen. Daraufhin baut das Faxgerät die Verbindung zur Gegenstelle auf. Eine Seite des Dokumentes wird eingeleesen und übertragen.
3. Die Verbindung zur Gegenstelle wird gelöst. Entnehmen Sie das Dokument.

In dieser Betriebsart können Sie auch bei geringem Speicherausbau des Faxgerätes umfangreiche Dokumente in hoher Auflösung übertragen. Allerdings können Sie das Dokument erst nach Beendigung der Übertragung aus dem Faxgerät nehmen.

## Empfangsmodus wählen

Der eingestellte Empfangsmodus bestimmt, wie Ihr Faxgerät eingehende Anrufe handhaben soll.

### Manueller Empfang (TEL)

Dieser Empfangsmodus bietet sich an, wenn das Faxgerät zusammen mit einem Telefon an einer gemeinsamen Leitung angeschlossen ist und die meisten empfangenen Anrufe Telefongespräche sind. Wird ein Anruf registriert, klingelt lediglich das Telefon, das Faxgerät reagiert nicht. Wenn Sie den Hörer abheben und den Pfeifton eines anderen Faxgerätes hören, drücken Sie die Taste **START** am Bedienfeld des Faxgerätes und legen den Hörer wieder auf. Die Faxnachricht wird dann empfangen.

*Diese Funktion wird beim G4-/ISDN-Modell nicht unterstützt!*

Beim automatischen Empfang geht das Faxgerät davon aus, dass es sich bei allen empfangenen Anrufen um Faxnachrichten handelt. Wird ein Anruf registriert, hebt das Faxgerät ab und schaltet auf automatischen Empfang. Dieser Empfangsmodus bietet sich an, wenn das Faxgerät an einer eigenen Amtsleitung angeschlossen ist.

## Automatischer Empfang (FAX)

Hier nimmt das Faxgerät den Anruf entgegen und erkennt, ob es sich bei dem eingehenden Anruf um eine Faxnachricht oder ein Telefongespräch handelt. Bei einer Faxnachricht schaltet das Gerät in den automatischen Empfang und druckt die Faxnachricht aus. Wird ein Telefongespräch erkannt, schaltet das Faxgerät in den Telefonmodus und das Faxgerät klingelt. Heben Sie dann den Hörer Ihres Telefons ab und drücken Sie die Taste *STOP* am Faxgerät.

## TEL/FAX Modus (T/F)

Bei einem »Telefongespräch« wird in jedem Fall eine Verbindung aufgebaut, d. h. für den Anrufer entstehen auch dann Kosten, wenn Sie den Telefonhörer nicht abheben.

*Diese Funktion wird beim G4-/ISDN-Modell nicht unterstützt!*

In dieser Betriebsart können Sie Ihr Faxgerät zusammen mit einem Anrufbeantworter an eine Amtsleitung anschließen. Bei einem eingehenden Anruf erkennt das Faxgerät automatisch, ob es sich um eine Faxnachricht oder um ein Telefongespräch handelt. Entsprechend schalten sich das Faxgerät oder der Anrufbeantworter ein.

## TAD/FAX Modus (TAD)

*Beachten Sie auch die Hinweise in Anhang C.*

*Diese Funktion wird beim G4-/ISDN-Modell nicht unterstützt!*

Mit dieser Einstellung können Sie mit der als *Funktionserweiterung* erhältlichen Multifunktions-Faxsoftware u. a. die Funktionen »Fax senden«, »Fax empfangen«, »Drucken« und »Scannen« in Verbindung mit einem an das Faxgerät angeschlossenen Computer ausüben (siehe separates Handbuch der Faxsoftware). In dieser Betriebsart verhält sich das Faxgerät ähnlich einer externen PC-Schnittstelle. Achten Sie darauf, dass in dieser Betriebsart der Energiesparmodus **nicht** aktiviert ist.

## PC Modus (PC)

*Die Multifunktions-Faxsoftware Unimessage ist bei Ihrem Lieferanten erhältlich.*

In der Betriebsart »Speicherempfang« legt das Faxgerät empfangene Nachrichten im Speicher ab und druckt diese zunächst nicht aus. Die Nachrichten werden erst gedruckt, wenn Sie eine andere Betriebsart wählen oder den Druck manuell starten. Dies wird weiter hinten in diesem Kapitel erklärt (Abschnitt »Manueller Druck«).

## Speicherempfang (MEM)

### Empfangsmodus einstellen

Drücken Sie so oft die Taste *AUTOM. EMPFANG*, bis der gewünschte Empfangsmodus angezeigt wird. Die Einstellung bleibt auch nach dem Ausschalten des Faxgerätes erhalten. **Im G4/ISDN-Modus stehen nicht alle Einstellungen zur Verfügung.**

### Empfang ohne Papier

Ist die Papierkassette leer, werden empfangene Faxnachrichten im Speicher abgelegt. Nachdem Sie Papier nachgefüllt haben, werden alle gespeicherten Nachrichten gedruckt.

### Empfang ohne Toner

*Die Funktion »Ausdruck erzwingen« wird weiter hinten in diesem Kapitel beschrieben.*

Wenn diese Funktion von Ihrem Lieferanten freigegeben wurde, werden bei Tonermangel empfangene Faxnachrichten zunächst im Speicher abgelegt. Nachdem Sie die Tonerkassette gewechselt haben, werden die zwischengespeicherten Faxnachrichten gedruckt. Möchten Sie trotz Tonermangels die empfangenen Faxnachrichten drucken, erreichen Sie dies über die Funktion »Ausdruck erzwingen«.



### Hinweis !

Die Funktion »Empfang ohne Toner« ist bei der Auslieferung des Faxgerätes ausgeschaltet. Wenn Sie die Funktion nutzen wollen, wenden Sie sich an Ihren Lieferanten.

---

Die Speicherkapazität des Faxgerätes ist begrenzt, und jede gespeicherte Faxnachricht (z. B. »Zeitversetzt senden«) belegt zusätzlichen Speicherplatz. Ist der Speicher voll, kann das Faxgerät nicht mehr empfangen und nimmt keinen Anruf mehr entgegen.

### Weiterleitungsmodus (WTL)

*Vor dem Aktivieren der Weiterleitung (WTL) muss die Zielrufnummer programmiert sein.*

Sie können Ihr Faxgerät so einstellen, dass empfangene Faxnachrichten automatisch an ein anderes Faxgerät weitergeleitet werden. Dabei empfängt Ihr Faxgerät zunächst die Nachricht und legt sie im Speicher ab. Anschließend baut das Gerät eine Verbindung zur eingestellten Gegenstelle auf und leitet die Nachricht an diese weiter. Danach wird die Nachricht aus dem Speicher Ihres Faxgerätes gelöscht.





## Hinweis !

Die Speicherkapazität des Faxgerätes ist begrenzt.

Ein Datenverlust ist möglich!

Wenn der Speicher voll ist, bricht das Faxgerät den Empfang ab und leitet die unvollständig empfangene Faxnachricht weiter.

1. Stellen Sie sicher, dass sich kein Dokument im Dokumenteneinzug oder im Speicher befindet.

```
04:09 FAX
```

2. Drücken Sie die Taste *PROGRAMM*.

```
FUNKTION WAHLEN(ZW)
FREIER SPEICHER=100%
```

3. Drücken Sie die Zielwahltaste *9:KONFIGURATION*.

```
1:FUNKTION WAHLEN
JA(<<) NEIN(>/1-9)
```

4. Drücken Sie die Taste *6*.

```
6:WEITERL. RUFNUMMER
JA(<<) NEIN(>/1-9)
```

5. Drücken Sie die Taste *JA*.

```
WEITERLEIT. RUFNUMMER
-
```

Rufnummer für  
Weiterleitung  
eingeben

Falls das Faxgerät in einer Nebenstellenanlage betrieben wird, müssen Sie der Rufnummer die Amtskennziffer (meist 0) oder den Bindestrich (Flash) voranstellen. Die Flash-Funktion ist beim G4-/ISDN-Modell oder eingebauter T.37-Karte (Zubehör) nicht verfügbar.

Je nach Modell und Zubehör erscheint  
JA(<) NEIN(>/1-9\*#).

6. Geben Sie die Rufnummer ein, an die empfangene Faxnachrichten weitergeleitet werden sollen.

```
WEITERLEIT. RUFNUMMER  
0123456789_
```

7. Drücken Sie die Taste *START*.

```
6:WEITERL. RUFNUMMER  
JA(<) NEIN(>/1-9)
```

8. Drücken Sie die Taste *PROGRAMM*.

## Manueller Druck

Haben Sie die Betriebsart »Speicherempfang (**MEM**)« eingestellt, werden empfangene Faxnachrichten zunächst im Speicher abgelegt und nicht gedruckt. Sie können diese gespeicherten Faxnachrichten auf zwei Arten drucken lassen:

- Sie wechseln von der Betriebsart »Speicherempfang« in eine andere Betriebsart (z. B. automatischer Empfang). Wechseln Sie den Empfangsmodus, indem Sie die Taste *AUTOM. EMPFANG* drücken.
- Sie drucken die in den Speicher empfangene Faxnachricht »manuell« aus, wie nachfolgend beschrieben. Das Faxgerät bleibt dabei weiterhin in der Betriebsart »Speicherempfang«.

1. Das Faxgerät zeigt an, dass eine Faxnachricht in den Speicher empfangen wurde.

```
NACH. IM SPEICH.[MEM]
```

2. Drücken Sie die Taste *PROGRAMM*.

```
FUNKTION WAEHLEN(ZW)  
FREIER SPEICHER=49%
```

3. Drücken Sie die Zielwahltaste 2: *DRUCKEN*.

```
NACHRICHT DRUCKEN ?
JA(<>)          NEIN(<>)
```

4. Drücken Sie die Taste *JA*, die Faxnachricht wird gedruckt.

```
SENDUNG IM SPEICH.
DRUCKEN
```

## Ausdruck erzwingen

Ihr Lieferant kann das Faxgerät so einstellen, dass bei Tonermangel empfangene Faxnachrichten im Speicher abgelegt werden. Wenn Sie die Tonerkassette gewechselt haben, werden die zwischengespeicherten Faxnachrichten gedruckt. Falls Sie keine neue Tonerkassette zur Hand haben, können Sie einen Ausdruck erzwingen.

*Die Funktion »Empfang ohne Toner« ist bei der Auslieferung des Faxgerätes ausgeschaltet. Wenn Sie diese Funktion nutzen wollen, wenden Sie sich an Ihren Lieferanten, er wird die Funktion freigeben.*



### Hinweis !

Bei Tonermangel kann der Ausdruck der Faxnachricht schlecht oder gar nicht lesbar sein. Der Hersteller übernimmt keine Garantie für die Lesbarkeit. Der Druck erfolgt auf Verantwortung des Kunden.

1. Der Tonervorrat im Faxgerät ist erschöpft. Eine Faxnachricht wurde empfangen und im Speicher abgelegt.

```
NACHR IM SPEICH. MEM
TONERKASSETTE WECHS.
```

2. Drücken Sie die Taste *PROGRAMM*.

```
FUNKTION WAEHLEN(ZW)
FREIER SPEICHER=49%
```

3. Drücken Sie die Zielwahltaste 2: *DRUCKEN*.

```
AUSDRUCK ERZWINGEN ?  
JA(<<)      NEIN(>>)
```

4. Drücken Sie die Taste *JA*, die Faxnachricht wird gedruckt.

```
NACHRICHT IM SPEICH.  
DRUCKEN
```

## Kopieren

Ihr Faxgerät kann Dokumente auch kopieren. Sie können wählen, ob eine oder bis zu 99 Kopien gedruckt werden sollen. Es ist auch möglich, mehrseitige Dokumente zu kopieren.

Nachdem Sie die Kopierfunktion gestartet haben, liest das Faxgerät die Vorlage in den Speicher ein. Danach werden eine oder mehrere Kopien ausgedruckt.

1. Legen Sie Ihr Dokument mit der zu kopierenden Seite nach unten in den Dokumenteneinzug.

```
04/09/2003   04:09 TEL  
ZIEL(E) WAHLEN
```

2. Drücken Sie die Taste *KOPIE*.

```
ANZAHL DER KOPIEN  
[ 1MAL] EINGABE 1-99
```

3. Falls Sie mehrere Kopien drucken wollen, geben Sie die Anzahl über das numerische Tastenfeld ein, und drücken Sie *START*. Nach kurzer Zeit liest das Faxgerät das Dokument ein und gibt die gewählte Zahl Kopien aus.

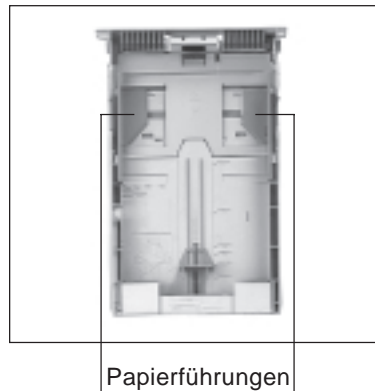
## Papier nachlegen

Ist der Papiervorrat erschöpft, erscheint im Anzeigefeld eine entsprechende Meldung und **ALARM** leuchtet.

KEIN PAPIER	FAX
PAPIER NACHLEGEN	

Beheben Sie das Papierende wie folgt:

1. Ziehen Sie die Papierkassette ganz aus dem Faxgerät heraus.
2. Bevor Sie Papier in die Papierkassette einlegen sollten Sie den Papierstapel gut durchfächern, so dass die einzelnen Blätter nicht aneinander haften. Beachten Sie auch die Hinweise zum Papier in Kapitel 7.
3. Legen Sie maximal 250 Blatt Papier (75 g/m<sup>2</sup>) so in die Kassette ein, dass sich die Kanten des Stapels unter den Halteecken der seitlichen Papierführungen befinden. Die Oberseite (Druckseite) des Papiers wird auf der Verpackung meist durch einen Pfeil angezeigt. Diese Seite muss beim Einlegen nach unten weisen.
4. Schieben Sie die beiden seitlichen Papierführungen zusammen, bis sie die Blattkanten leicht berühren. Stellen Sie auch den hinteren Schieber auf das Papierformat ein.
5. Setzen Sie die Papierkassette wieder in die Führungsschienen. Schieben Sie die Kassette ein, bis sie einrastet.



Falls Sie ein anderes als das standardmäßige Papierformat DIN A4 verwenden, müssen Sie dies über den Konfigurationspunkt 13 einstellen. Dies wird in Kapitel 3 erklärt.

Falls Sie Legal-Papier verwenden, müssen Sie die Papierkassette vergrößern, indem Sie das hintere Ende herunterklappen.

## Manueller Papiereinzug

Neben dem automatischen Einzug aus dem Papierschacht ist auch ein manueller Papiereinzug möglich. Dieser Papiereinzug bietet sich an, wenn Sie zum Beispiel beim Kopieren farbiges Papier oder Folien verwenden möchten. Sie können auch Papier für den Ausdruck empfangener Faxnachrichten über den manuellen Papiereinzug zuführen.

1. Vergewissern Sie sich, dass das der vorherige Kopier- oder Faxauftrag erledigt ist.
2. Öffnen Sie den manuellen Papiereinzug, indem Sie auf die beiden Markierungen drücken und die Auflage nach unten klappen.
3. Stellen Sie die beiden Papierführungen auf die Breite des zu bedruckenden Papiers ein.
4. Schieben Sie das Papier mit der zu bedruckenden Seite nach oben bis zum Anschlag in den manuellen Papiereinzug.
5. Starten Sie den Kopiervorgang; das Papier wird eingezogen und bedruckt.

*Falls Sie ein anderes als das standardmäßige Papierformat DIN A4 verwenden, müssen Sie dies über den Konfigurationspunkt 13 einstellen. Dies wird in Kapitel 3 erklärt.*



---

## Bedienerruf

---



### Hinweis !

Diese Funktion wird beim G4-/ISDN-Modell nicht unterstützt!

---

Während einer Faxübertragung können Sie dem Teilnehmer der Gegenstelle mitteilen, dass Sie nach der Übertragung mit ihm sprechen möchten. Ebenso kann Ihnen der Teilnehmer der Gegenstelle anzeigen, dass er mit Ihnen sprechen möchte. Um diese Funktion nutzen zu können, muss ein externes Telefon an der TAE-Dose installiert sein.

Ein Bedienerruf kann in folgenden Betriebsarten gestartet oder angenommen werden:

- Normaler Empfang (nicht Speicherempfang)
- Stapelsenden
- Direkte Anwahl (siehe auch Kapitel 3)
- Zeitversetzt senden (wenn Stapelsenden angewählt)
- Geschlossene Benutzergruppe (Senden und Empfangen)

In den nachfolgenden Betriebsarten ist der Bedienerruf **nicht** möglich:

- Speicherempfang
- Speichersenden
- Rundsenden
- Vertraulich senden
- Relaisrundsenden

### Voraussetzungen für einen Bedienerruf

*Der Bedienerruf ist nur mit Gegenstellen-Faxgeräten möglich, die auch über diese Funktion verfügen.*

### Bedienerruf starten

1. Drücken Sie während des Sendens die Taste *BEDIENERRUF*.

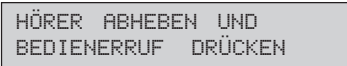


BEDIENERRUF AKTIV  
SENDEN / 96

2. Nimmt der Teilnehmer der Gegenstelle den Bedienerruf an, klingelt am Ende der Übertragung Ihr Faxgerät. Wird der Bedienerruf nicht angenommen, wird die Übertragung normal beendet.
3. Nehmen Sie den Hörer des Telefons ab und drücken Sie die Taste *BEDIENERRUF*. Nun können Sie das Telefongespräch führen.

### Bedienerruf annehmen

1. Hat der Teilnehmer der Gegenstelle einen Bedienerruf gestartet, klingelt am Ende der Übertragung Ihr Faxgerät und folgende Meldung wird angezeigt:



HÖRER ABHEBEN UND  
BEDIENERRUF DRÜCKEN

2. Um den Bedienerruf anzunehmen, nehmen Sie den Hörer des Telefons ab und drücken Sie die Taste *BEDIENERRUF*. Wenn Sie den Bedienerruf nicht annehmen, wird die Übertragung normal beendet.

### Rückrufnachricht

Reagiert die Gegenstelle nicht auf ihren Bedienerruf, sendet Ihr Faxgerät automatisch eine sog. Rückrufnachricht. Neben der Bitte um Rückruf wird auf dieser Seite Ihre Telefonnummer (Rückrufnummer) gedruckt.

*Wie Sie die Rückrufnummer eingeben, wird in Kapitel 3 erklärt.*



### Hinweis !

Die Rückrufnachricht kann nur beim Senden, nicht aber beim Empfang übertragen werden.

---



## Energiesparmodus (Power Save Mode)



### Hinweis !

Diese Funktion wird beim G4-/ISDN-Modell oder bei eingebauter T.37-Karte (Zubehör) nicht unterstützt!

Angaben zum Stromverbrauch finden Sie in Anhang A.

Bei eingeschaltetem und aktiviertem Energiesparmodus wird der Stromverbrauch des Faxgerätes auf ein Minimum reduziert. Befindet sich das Faxgerät im Zustand der Betriebsbereitschaft, wird der Energiesparmodus nach etwa 180 Sekunden aktiviert. Sobald ein Anruf registriert wird, Sie die *START*-Taste drücken oder ein Dokument versenden oder kopieren wollen, schaltet sich der Energiesparmodus aus.



### Hinweis !

Der Energiesparmodus darf nicht aktiviert sein, wenn das Faxgerät im PC-Modus betrieben wird.

1. Stellen Sie sicher, dass sich kein Dokument im Dokumenteneinzug oder im Speicher befindet.

Energiesparmodus einschalten

```
04:09 FAX
```

2. Drücken Sie die Taste *PROGRAMM*.

```
FUNKTION WAHLEN(ZW)
FREIER SPEICHER=100%
```

3. Drücken Sie die Zielwahltaste 9:*KONFIGURATION*.

```
1:FUNKTION WAHLEN
JA(<) NEIN(>/1-9)
```

Je nach Modell und Zubehör erscheint  
JA(<) NEIN(>/1-9\*#).

Je nach Modell und Zubehör  
erscheint 01-38.

4. Drücken Sie auf *JA*.

```
FUNKTIONSNUMMER [ _ ]  
EINGABE 01-29
```

5. Geben Sie die Zahl *18* über das numerische Tastenfeld ein.

```
18:ENERGIESPARMODUS  
[ AUS JJA(<) NEIN(<)>)
```

6. Drücken Sie so oft die Taste *NEIN*, bis der Wert *EIN* angezeigt wird.

```
18:ENERGIESPARMODUS  
[ EIN JJA(<) NEIN(<)>)
```

7. Drücken Sie die Taste *JA*.

```
19:ECM-VERFAHREN  
[ EIN JJA(<) NEIN(<)>)
```

8. Drücken Sie die Taste *PROGRAMM*.

Damit das Faxgerät in den Energiesparmodus umschaltet, müssen folgende Voraussetzungen erfüllt sein:

- Die Funktion »Energiesparmodus« muss freigegeben sein.
- Es darf sich kein Dokument im Dokumenteneinzug befinden.
- Die **ALARM**-Leuchte darf nicht an sein.
- Es darf sich keine Faxnachricht im Speicher befinden.
- Der Telefonhörer muss aufgelegt sein.
- Das Faxgerät muss sich 3 Minuten im Zustand der Betriebsbereitschaft (Standby) befinden.

Der aktivierte Energiesparmodus wird wie folgt angezeigt:

```
ENERGIESPARMODUS
START DRÜCKEN
```

Die folgenden Bedingungen unterbrechen den Energiesparmodus:

- Die *START*-Taste wird gedrückt.
- Das Faxgerät wird aus- und wieder eingeschaltet.
- Ein Anruf wird registriert.
- Der Telefonhörer wird abgehoben.
- Ein Dokument wird in den Dokumenteneinzug eingelegt.

Unter folgenden Bedingungen schaltet das Faxgerät **nicht** in den Energiesparmodus:

- Die Funktion »Energiesparmodus« ist nicht freigegeben.
- Das Faxgerät sendet, empfängt, kopiert, druckt usw.
- Der Telefonhörer ist abgehoben.
- Die **ALARM**-Leuchte ist an.
- Es befindet sich eine Faxnachricht im Speicher (z. B. Zeitversetzt senden).
- Das Faxgerät ist in der Betriebsart »Wahlwiederholung«.

1. Stellen Sie sicher, dass sich kein Dokument im Dokumenteneinzug oder im Speicher befindet.

Energiesparmodus  
ausschalten

```
04:09 FAX
```

2. Drücken Sie die Taste *PROGRAMM*.

```
FUNKTION WÄHLEN(ZW)
FREIER SPEICHER=100%
```

3. Drücken Sie die Zielwahltaste 9:KONFIGURATION.

Je nach Modell und Zubehör  
erscheint  
JA(<) NEIN(>/1-9\*#).

```
1:FUNKTION WÄHLEN
JA(<) NEIN(>/1-9)
```

4. Drücken Sie auf JA.

Je nach Modell und Zubehör  
erscheint 01-38.

```
FUNKTIONSNUMMER [_ ]
EINGABE 01-29
```

5. Geben Sie die Zahl 18 über das numerische Tastenfeld ein.

```
18:ENERGIESPARMODUS
[ EIN JJA(<) NEIN(>)
```

6. Drücken Sie so oft die Taste NEIN, bis der Wert AUS angezeigt wird.

```
18:ENERGIESPARMODUS
[ AUS JJA(<) NEIN(>)
```

7. Drücken Sie die Taste JA.

```
19:ECM-VERFAHREN
[ EIN JJA(<) NEIN(>)
```

8. Drücken Sie die Taste PROGRAMM.

## Faxnachricht drucken

Ihr Faxgerät kann so eingestellt werden, dass Faxnachrichten bei Tonermangel (**TONERKASSETTE WECHS.**) zunächst im Speicher abgelegt werden. Erst nach dem Wechsel der Tonerkassette (oder durch Drücken der Zielwahltaste 2/**DRUCKEN**) können Sie die zwischengespeicherten Faxnachrichten drucken.

Weitere Hinweise zum Aktivieren dieser Funktion finden Sie in Kapitel 3 in diesem Handbuch.



### Hinweis !

Die Speicherkapazität des Faxgerätes ist begrenzt! Wenn der Speicher voll ist, kann das Faxgerät nicht mehr empfangen. Wird trotz Tonermangel gedruckt, ist es möglich, dass der Ausdruck nicht mehr lesbar ist.

1. Stellen Sie sicher, dass sich kein Papier im Dokumenteneinzug befindet.

```
04:09 FAX
```

2. Drücken Sie die Taste *PROGRAMM*.

```
FUNKTION WAEHLEN(ZW)  
FREIER SPEICHER=100%
```

3. Drücken Sie die Zielwahltaste 2/*DRUCKEN*.

```
NACHRICHT DRUCKEN?  
JA(<) NEIN(>)
```

4. Drücken Sie die Taste *JA*. Nach wenigen Sekunden werden die zwischengespeicherten Faxnachrichten gedruckt.

Haben Sie den Speicher-Zugriffschutz aktiviert und ein Passwort vergeben (siehe auch Kapitel 6), gehen Sie ab Schritt 3 folgendermaßen vor:

1. Drücken Sie die Zielwahltaste 2: *DRUCKEN*.

```
NACHRICHT  DRUCKEN?  
JA(<>)      NEIN(>>)
```

2. Drücken Sie die Taste *JA*.

```
PRG.PASSWORT [ _ ]  
4 STELLIG EINGEBEN
```

3. Geben Sie nun das Passwort über das numerische Tastenfeld vierstellig ein.

```
PRG.PASSWORT [1234]  
JA(<>)      NEIN(>>)
```

4. Bestätigen Sie das Passwort über die Taste *JA*. Nach wenigen Sekunden werden die zwischengespeicherten Faxnachrichten gedruckt.

## Kapitel 5: Faxberichte

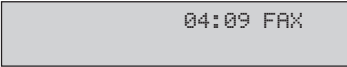
Ihr Faxgerät kann verschiedene Berichte drucken:

- Der **Statusbericht** beinhaltet Informationen über die letzten 50 Vorgänge.
- Im **Sendebereich** finden Sie Informationen über die letzte Faxübertragung.
- Falls die Stromversorgung des Faxgerätes für längere Zeit (über 20 Stunden) ausfällt, während sich eine Faxnachricht im Speicher befindet, druckt das Faxgerät nach wiederhergestellter Stromversorgung einen **Speicherausfallbericht**.
- Im Bericht **Aktive Speicher Aufträge** finden Sie Informationen über die im Speicher befindlichen Aufträge.
- Aus dem **Konfigurationsbericht** können Sie die aktuelle Einstellung Ihres Faxgerätes ersehen.
- Im **Telefonverzeichnis** wird die Belegung der Zielwahltasten, der Kurzwahlnummern und der Gruppen aufgelistet.
- Nachdem Sie die Gegenstellen für ein Rundsenden gewählt haben, können Sie Ihre Eingabe anhand eines **Rundsendeeingaberichtes** prüfen.
- Um das Ergebnis eines Rundsendens zu prüfen, wird nach den Übertragungen eines Rundsendeauftrages ein **Rundsendebereich** gedruckt.
- Nach dem Empfang in eine passwortgeschützte Mailbox wird ein **vertraulicher Empfangsbericht** gedruckt.
- Das Faxgerät verfügt auch über einen sogenannten **Protokollbericht**, der aber nur für Servicetechniker von Interesse ist, und hier nicht weiter erläutert wird.

## Automatischer Berichtsdruck

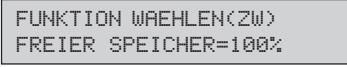
Sie können Ihr Faxgerät so einstellen, dass nach bestimmten Vorgängen automatisch ein Bericht ausgedruckt wird:

- **Sendebericht:** Nach jeder Übertragung
  - **Rundsendebericht:** Nach jedem Rundsenden
1. Stellen Sie sicher, dass sich kein Papier im Dokumenteneinzug befindet.



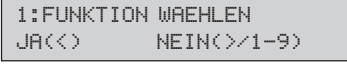
04:09 FAX

2. Drücken Sie die Taste *PROGRAMM*.



FUNKTION WAEHLEN(ZW)  
FREIER SPEICHER=100%


3. Drücken Sie die Zielwahltaste 9:*KONFIGURATION*.



1:FUNKTION WAEHLEN  
JA(<) NEIN(>/1-9)

*Je nach Modell und Zubehör  
erscheint  
JA(<) NEIN(>/1-9\*#).*

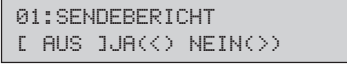
4. Drücken Sie die Taste *JA*.



FUNKTIONSNUMMER [\_ ]  
EINGABE 01-29

*Je nach Modell und Zubehör  
erscheint 01-38.*

5. Geben Sie die Zahl *01* über das numerische Tastenfeld ein.



01:SENDEBERICHT  
[ AUS ]JA(<) NEIN(>)



6. Soll nach jeder Übertragung ein Sendebericht gedruckt werden, drücken Sie so oft *NEIN*, bis der Wert **EIN** angezeigt wird.

```

01:SENDEBERICHT
[ EIN JJA(<>) NEIN(<>)]
    
```

7. Drücken Sie die Taste *JA*.

```

02:RUNSENDEBERICHT
[ AUS JJA(<>) NEIN(<>)]
    
```

8. Soll nach jedem Rundsenden ein Bericht gedruckt werden, drücken Sie so oft *NEIN*, bis der Wert **EIN** angezeigt wird.

```

02:RUNSENDEBERICHT
[ EIN JJA(<>) NEIN(<>)]
    
```

9. Drücken Sie die Taste *JA*.

```

04:BILD IM SE.-BER.
[ EIN JJA(<>) NEIN(<>)]
    
```

10. Drücken Sie die Taste *PROGRAMM*.

## Statusbericht

Im Statusbericht werden **Informationen über die letzten 50 Übertragungen** aufgelistet. Die Form der Darstellung entspricht in Aufbau und Inhalt der des Sendeberichts.

---

### STATUSBERICHT

[1] 04/09/2009 04:09

[2] TN=ABCD

[3]GESAMTZEIT SE=01'21" EM=00'16"

[4]	[5]	[6]	[7]	[8]	[9]	[10]	[11]
DATUM	ZEIT	SE/EM-ZEIT	GEGENSTELLE	MODUS	SEITEN	ERGEBNIS	
09.04	11:42	00'16"	LICHTERS	SE-G3	01	OK	0000
09.04	11:45	00'16"	OTTO KROTT KIGA	EM-G4	01	OK	0000
09.04	12:59	01'16"	+49 211 1234567890	SE	02	STOP	1000

- 
- [1] Datum und Uhrzeit des Ausdrucks
  - [2] Senderkennung des eigenen Faxgerätes
  - [3] Gesamtübertragungszeit für Senden (SE) bzw. Empfangen (EM)
  - [4] Datum der Übertragung
  - [5] Startzeit
  - [6] Übertragungsdauer
  - [7] Kennung / Name der Gegenstelle
  - [8] Übertragungsart
  - [9] Anzahl der übertragenen Seiten
  - [10] Übertragungsergebnis
  - [11] Servicecode

1. Stellen Sie sicher, dass sich kein Papier im Dokumenteneinzug befindet.

```
04:09 FAX
```

2. Drücken Sie die Taste *PROGRAMM*.

```
FUNKTION WAEHLEN(ZW)  
FREIER SPEICHER=100%
```

3. Drücken Sie die Zielwahltaste 6:*BERICHTE*.

```
1:STATUSBERICHT  
JA(<>      NEIN(>)/1-6)
```

4. Drücken Sie die Taste *JA*, der Bericht wird gedruckt.

```
STATUSBERICHT  
DRUCKEN
```

## Sendebericht (Fehlerbericht)

Der Sendebbericht enthält **Informationen über die letzte Faxübertragung**. Erkennt das Faxgerät einen Übertragungsfehler, wird ein Fehlerbericht gedruckt. Dieser Fehlerbericht entspricht im Aufbau dem Sendebbericht. Um einen Sendebbericht der letzten Faxübertragung zu drucken, drücken Sie zweimal die Taste *KOPIE*.

Sie können das Faxgerät auch so einstellen, dass nach jeder Übertragung ein Sendebbericht gedruckt wird. Dies wird weiter vorne in diesem Kapitel erläutert.

---

### SENDEBERICHT

```
          [1] 04/09/2003  04:09
          [2] TN=ABCD

[3]      [4]      [5]          [6]          [7]      [8]      [9]      [10]
DATUM   ZEIT     SE/EM-ZEIT  GEGENSTELLE  MODUS    SEITEN  ERGEBNIS
09.04   10:09   00'16"      OTTO KROTT KIGA  SE       01      OK      0000
```

---

- [1] Datum und Uhrzeit des Ausdrucks
- [2] Senderkennung des eigenen Faxgerätes
- [3] Datum der Übertragung
- [4] Startzeit der Übertragung (nicht bei autom. Berichtsdruck)
- [5] Übertragungsdauer
- [6] Kennung / Name der Gegenstelle
- [7] Übertragungsart
- [8] Anzahl der übertragenen Seiten
- [9] Übertragungsergebnis
- [10] Servicecode

**Der Fehlerbericht ist nicht abschaltbar!**

Nachfolgend finden Sie eine Auflistung der Abkürzungen, die in den Spalten MODUS und ERGEBNIS verwendet werden.

Modus / Ergebnis

<b>Abkürzung</b>	<b>Bedeutung</b>
BSTZT	Gegenstelle besetzt
STOP	STOP-Taste wurde gedrückt
RDS	Rundsenden beendet
SE	Eine Faxnachricht wurde gesendet
EM	Eine Faxnachricht wurde empfangen
ABGER.	Sendeabruf
ABR.-EM	Empfangsabruf
GEH.	Gehäusedeckel offen
NEIN	Übertragungsfehler
OK	Fehlerfreie Übertragung
PAP.	Kein Druckpapier vorhanden
DRUCK.	Fehler in der Druckeinheit
ESTAU	Papierstau beim Empfang
SSTAU	Papierstau beim Senden
*Seite	Seite wurde erfolgreich wiederholt
VERT=xx	Vertraulicher Empfang in Mailbox XX

Nachfolgend finden Sie eine Auflistung der Servicecodes, die in der Spalte SERVICECODE verwendet werden.

Servicecodes  
(Analoger  
G3-Modus)

<b>Servicecode</b>	<b>Beschreibung</b>
0000	Fehlerfreie Übertragung
*0000	Das Gerät wurde während der Übertragung ausgeschaltet / Stromausfall
1080	Stop-Taste wurde gedrückt
10A2	Besetztton wurde empfangen
14A3	Zweiten Wählton nicht erkannt
14C0	Keinen Wählton erkannt
14C1	Keine Amtsleitung erkannt
14C2	Gegenstelle meldet sich nicht
14C3	Wählzeit überschritten
21A0	DIS/DTC-Signal nicht empfangen
21A1	DIS/DTC-Signal fehlerhaft
21A2	DIS/DTC-Signal wurde als Reaktion auf dreimaliges Senden des TCF-Signals empfangen
21A3	Keine Antwort auf dreimaliges Senden des TCF-Signals

<b>Servicecode</b>	<b>Beschreibung</b>
21A4	Rückstufung durch FTT nicht möglich
21A5	Reaktion auf TCF-Signal war falsch
21B0	Gegenstelle kann nicht vertraulich empfangen
21B1	Gegenstelle kann kein Relaisrundsenden
21C0	Rufnummer gehört nicht zur geschlossenen Benutzergruppe
22A6	Kein Abrufempfang möglich, da Gegengerät G2-Fax
22B0	Kein vertrauliches Senden möglich, da Gegengerät G2-Fax
22B1	Kein Relaisrundsenden möglich, da Gegengerät G2-Fax
22B2	Kein Rundsenden möglich, da Gegengerät G2-Fax
29C1	Geschlossene Benutzer-Gruppe: Gegenstelle kann nicht identifiziert werden. TSI/CSI fehlt/falsch.
39A0	Empfangene Faxnachricht ist nicht fehlerfrei
39A1	Empfangene Faxnachricht ist nicht fehlerfrei
39B0	Speicherüberlauf, die empfangene Faxnachricht konnte nicht im Speicher abgelegt werden
39B1	Speicherüberlauf, die empfangene Faxnachricht konnte nicht im Speicher abgelegt werden
39C0	Decoder Hardwarefehler
39C1	Decoder Hardwarefehler
41A0	Keine Antwort auf die letzten drei Signale
41A3	RTN-Signal als Antwort auf letztes Signal empfangen
41A6	Empfangenes Signal war falsch
41A9	Rückstufung in Phase C nicht möglich
41AA	PIN-Signale als Antwort auf letztes Signal empfangen
41C8	T5 Laufzeitfehler (ITU ECM)
41CE	Negatives Signal als Antwort auf letztes Signal empfangen (ITU ECM)
49CC	Antwort auf RNR-Signal war falsch (ITU ECM)
49CD	Antwort auf RNR-Signal war falsch (ITU ECM)
49CE	EOR-Q-Signal empfangen (ITU ECM)
49DB	CTC-Baudrate falsch (ITU ECM)
60A0	Rundsenden beendet

---

<b>Servicecode</b>	<b>Beschreibung</b>
6803	DCN-Signal ohne Bildinformation als Antwort auf NSF/ DIS-Signal empfangen
9080	Stop-Taste gedrückt
9081	T1 Laufzeitfehler
9082	T1 Laufzeitfehler
9083	T1 Laufzeitfehler
9084	Papiervorrat erschöpft
9087	Papierstau im Dokumenteneinzug
9088	Laufzeitfehler (länger als 60 Min.)
9089	Dokument zu lang
908E	Papierstau
9090	DCN-Signal empfangen
9091	Spannungsfehler wegen fehlender Leitung
90B1	Speicherfehler
90C1	Dokument wurde vor der Übertragung entfernt
90C6	Laufzeitfehler während des Empfangs
90C7	Fehlerprotokoll empfangen
90D0	Encoder Hardwarefehler
90D1	Encoder Hardwarefehler
90D2	Encoder Hardwarefehler
90D3	Hardwarefehler im Übertragungssystem
90D4	Hardwarefehler im Übertragungssystem
90E0	Decoder Hardwarefehler
90E6	Netzspannungsfehler
90F0	RAM/ROM Fehler (DRUCKER ALARM 2)
90F2	Heizungsfehler (DRUCKER ALARM 4)
90F3	Falsche Papiergröße
90F4	Gehäusedeckel offen
90F5	Schnittstellenfehler (DRUCKER ALARM 1)
E058	SMTP Verbindungsfehler
E074	Kein Netzwirkabel
E081	SMTPServer nicht erreichbar, falscher Servername
E082	SMTP Server Timeout
E083	SMTP Fehler
E108	Kein Empfänger-Eintrag
E109	Kein Absender-Eintrag
E110	SMTP Server nicht eingetragen
E401	IP-Adresse fehlt
E942	Befehl Timeout
E990	Andere Fehler, Übertragungsfehler zwischen Servern etc.

---

Servicecode	Beschreibung
EF00	T.37 Kartenfehler
F001	Fehlerfreie Übertragung (Nur Textempfang)
F002	Fehlerfreie Übertragung (Empfang nur Text ohne Druck)
F059	POP Verbindungsfehler
F074	POP Server nicht erreichbar, falscher Servername
F076	Kein Netzwirkabel
F077	POP Server Timeout
F078	POP Server Zugriffsfehler
F079	POP Fehler
F105	POP Server nicht eingetragen
F106	Username nicht eingetragen
F107	Passwort falsch / nicht angegeben
F113	Fehler beim Update der NIC F/W
F401	IP Adresse fehlt / falsch
F931	Nicht empfangbare E-Mail (TIFF-Fehler)
F932	Nicht empfangbare E-Mail (andere Gründe)
F940	Speicher voll
F941	Keine E-Mail vorhanden (Manuelle Abfrage)
F942	Befehl Timeout
F990	Andere Fehler (Übertragungsfehler zwischen Servern etc.)
FF00	T.37 Kartenfehler

**Servicecodes**  
(Digitaler G4/ISDN-Modus)

Nachfolgend finden Sie eine Auflistung der Servicecodes, die in der Spalte SERVICECODE bei installierter ISDN-Karte verwendet werden.

Klassifikation	Code	Beschreibung	Alarm	Ergebnis	Anm.
Dch layer 2	BB02	LSING	ON	NG	ISDN board error
	BB03	Line draw out	ON	NG	
	BB04	Link release by network	ON	NG	
	BB05	TEI release by network	ON	NG	
	BB06	TEI verification procedure failure	ON	NG	
	Dch layer 3	BA01	Unallocated (unassigned) number	ON	
BA02		No route to specified transit network	ON	NG	
BA03		No route to destination			
BA06		Channel unacceptable	ON	NG	



Klassifikation	Code	Beschreibung	Alarm	Ergebnis	Anm.
	BA07	Call awarded and being delivered in an established channel	ON	NG	
	BA11	User busy			Handling of the redial
	BA12	No user responding			Handling in G3 fallback
	BA13	No answer from user (user alerted)	ON	NG	
	BA15	Call rejected	ON	NG	
	BA16	Number changed	ON	NG	
	BA1A	Non-selected user Clearing	ON	NG	
	BA1B	Destination out of order	ON	NG	
	BA1C	Invalid number formal	ON	NG	
	BA1D	Facility rejected	ON	NG	
	BA1E	Response to STATUS-ENQUIRY	ON	NG	
	BA1F	Normal, unspecified	ON	NG	
	BA22	No circuit/channel available			Handling of the redial
	BA26	Network out of order	ON	NG	
	BA29	Temporary failure			Handling of the redial
	BA2A	Switching equipment congestion	ON	NG	
	BA2B	Access information discarded	ON	NG	
	BA2C	Requested circuit/channel not available			Handling of the redial
	BA2F	Resources unavailable, unspecified	ON	NG	
	BA31	Quality of Service unavailable	ON	NG	
	BA32	Requested facility not subscribed	ON	NG	
	BA39	Bearer capability not authorized			Handling in G3 fallback
	BA3A	Bearer capability not presently available			Handling in G3 fallback
	BA3F	Service or Option not available, unspecified			Handling in G3 fallback
	BA41	Bearer capability not implemented			Handling in G3 fallback
	BA42	Channel type not implemented	ON	NG	
	BA45	Requested facility not implemented	ON	NG	
	BA46	Only restricted digital information bearer capability is available			Handling in G3 fallback
	BA4F	Service or Option not implemented, unspecified			Handling in

Klassifikation	Code	Beschreibung	Alarm	Ergebnis	Anm.
...	BA2A	Switching equipment congestion	ON	NG	
	BA2B	Access information discarded	ON	NG	
	BA2C	Requested circuit/channel not available			Handling of the redial
	BA2F	Resources unavailable, unspecified	ON	NG	
	BA31	Quality of Service unavailable	ON	NG	
	BA32	Requested facility not subscribed	ON	NG	
	BA39	Bearer capability not authorized			Handling in G3 fallback
	BA3A	Bearer capability not presently available			Handling in G3 fallback
	BA3F	Service or Option not available, unspecified		Handling in	G3 fallback
	BA41	Bearer capability not implemented			Handling in G3 fallback
	BA42	Channel type not implemented	ON	NG	
	BA45	Requested facility not implemented	ON	NG	
	BA46	Only restricted digital information bearer capability is available			Handling in G3 fallback
	BA4F	Service or Option not implemented, unspecified			Handling in G3 fallback
	BA51	Invalid call reference value	ON	NG	
	BA52	Identified channel does not exist	ON	NG	
	BA53	Suspended call exists, but call identity not	ON	NG	
	BA54	Call identity in use	ON	NG	
	BASS	No call suspended	ON	NG	
	BA56	Call having the requested call identity has been cleared	ON	NG	
	BA58	Incompatible destination			Handling in G3 fallback
	BA5B	Invalid transit network selection	ON	NG	
	BASF	Invalid message, unspecified	ON	NG	
	BA60	Mandatory information element missing	ON	NG	
	BA61	Message type non-existent or not implemented	ON	NG	
	BA62	Message not compatible with call state/ message type non-existent or not implemented	ON	NG	

Klassifikation	Code	Beschreibung	Alarm	Ergebnis	Anm.
...	BA63	Information element non-existent or not implemented	ON	NG	
	BA64	Invalid information element contents	ON	NG	
	BA65	Message not compatible with call state	ON	NG	
	BA66	Recovery on timer expiry	ON	NG	
	BA6F	Protocol error, unspecified			Handling in G3 fallback
	BA7F	Interworking, unspecified			
	BB01	CONN message wait time out	ON	NG	
	BB07	Reset request by network	ON	NG	

Klassifikation	Code	Beschreibung	Alarm	Ergebnis
Bch layer 2	BC02	N2 times time out		ON NG
	BC03	FRMR reception		ON NG
	BC04	FRMR transmission		ON NG
	BC05	The other party link disconnection		ON NG
	BC08	T3 time out		ON NG
	BD01	SABME wait time out		ON NG
Bch layer 3	B201	The other party terminal busy		ON NG
	B203	Incorrect facility request		ON NG
	B205	Network congestion		ON NG
	B209	Connection impossible (failure or absent)		ON NG
	B210	Packet that is not adaptable to Status transition (Packet level ready state)		ON NG
	B211	Remote procedure error		ON NG
	B212	Packet that is not adaptable to Status transition (DTE restart request state)		ON NG
	B213	Local procedure error		ON NG
	B214	Packet that is not adaptable to Status transition (Empty state)		ON NG
	B215	Packet that is not adaptable to Status transition (CO packet wait)		ON NG
B216	Packet that is not adaptable to Status transition (CA packet wait)		ON NG	

Klassifikation	Code	Beschreibung	Alarm	Ergebnis
...	B217	Packet that is not adaptable to Status transition (During data transmission)	ON	NG
	B218	Packet that is not adaptable to Status transition (Outgoing/incoming collision)	ON	NG
	B219	Packet that is not adaptable to Status transition (CQ packet)	ON	NG
	B221	Unallowable packet (Packet type not clear)	ON	NG
	B222	Unallowable packet (Call by special incoming logic channel)	ON	NG
	B226	Unallowable packet (Too short packet)	ON	NG
	B227	Unallowable packet (Too long packet)	ON	NG
	B229	Unallowable packet (Restart packet in which LCN or LCQN is not 0)	ON	NG
	B22A	Unallowable packet (Packet that is not adaptable to the facility)	ON	NG
	B231	Timer time out (CA packet wait time out)	ON	NG
	B232	Timer time out (CF packet wait time out)	ON	NG
	B241	Call setting problem (unallowable facility code)	ON	NG
	B242	Call setting problem (unallowable facility parameter)	ON	NG
	B243	Call setting problem (incoming address is invalid)	ON	NG
	B244	Call setting problem (outgoing address is invalid)	ON	NG
	B245	Call setting problem (invalid facility length)	ON	NG
	B246	Call setting problem (call termination reject)	ON	NG
	B247	Call setting problem (No empty logic channel)	ON	NG
	B248	Call setting problem (outgoing/incoming collision)	ON	NG
	B249	Call setting problem (overlapped facility request)	ON	NG
	B24A	Call setting problem (address length other than zero)	ON	NG
	B24B	Call setting problem (facility length other than zero)	ON	NG
Bch layer 4	B702	Reception TDT length over	ON	NG
	B703	TDT length negotiation unsuccessful	ON	NG
	B704	Invalid block received	ON	NG
	B705	Abnormal parameter received	ON	NG
	B706	Illegal block received	ON	NG
	B707	TCR wait time out (T0.2 T.O)	ON	NG

Klassifikation	Code	Beschreibung	Alarm	Ergebnis
...	B708	TCA wait time out (T1.1 T.O)	ON	NG
	B709	Communication Interruption due to TCC reception	ON	NG
	B70A	Communication interruption due to TBR reception	ON	NG

## Speicherausfallbericht

Falls die Stromversorgung des Faxgerätes für längere Zeit (über 20 Stunden) ausfällt, während sich eine Faxnachricht im Speicher des Gerätes befindet, druckt das Faxgerät nach wiederhergestellter Stromversorgung einen Speicherausfallbericht. In diesem Bericht werden Informationen über die verloren gegangenen Faxnachrichten gedruckt.

### Speicherausfallbericht

```

                                [1] 04.09.2003 04:09
                                [2] TN=ABCD

[3]    [4]    [5]    [6]    [7]    [8]    [9]
DATUM  ZEIT  SE/EM-ZEIT  GEGENSTELLE  MODUS  SEITEN  ERGEBNIS
04.09. 04:09                MIKA H.                01
    
```

- [1] Datum und Uhrzeit des Ausdrucks
- [2] Senderkennung des eigenen Faxgerätes
- [3] Datum der Übertragung
- [4] Übertragungszeit
- [5] Übertragungsdauer
- [6] Kennung / Name der Gegenstelle
- [7] Übertragungsart
- [8] Anzahl der Seiten
- [9] Übertragungsergebnis

Eine Auflistung der Übertragungsarten und Übertragungsergebnisse finden Sie weiter vorne in diesem Kapitel (Abschnitt »Sendebericht«).

## Vorhandene Aufträge im Speicher

In diesem Bericht werden alle Vorgänge aufgelistet, die im Speicher des Faxgerätes zur Zeit abgelegt sind. Dies können sein:

- Speicherempfang
- Mailboxnachrichten
- Zum Abruf bereitgestellte Dokumente
- Zeitversetzte Sendungen

---

### AKTIVE SPEICHERAUFTRÄGE

			[1]	04/09/2003	04:09	
			[2]	TN=ABCD		
[3]	EMPFANG					
	EINGABE	SEITEN				
	01	01				
[4]	PERS. MAILBOX					
	BOXNR.	MODUS	EINGABE	SEITEN		
	01	ABR.	01	01		
[5]	SE/EM ABRUF					
	DATUM	ZEIT	RUFNR. GEGENSTELLE	MODUS	SEITEN	
				ABR.-SE	01	
[6]	ÜBERTRAGUNG					
	DATUM	ZEIT	RUFNR. GEGENGERÄT	MODUS	SEITEN	
	04/09	12:34	012345 67890	AUSGANG	01	

- 
- [1] Datum und Uhrzeit des Ausdrucks
  - [2] Senderkennung des eigenen Faxgerätes
  - [3] Empfangene Faxnachrichten bei Speicherempfang
  - [4] Belegung der Persönlichen Mailboxen
  - [5] Bereitgestellte Seiten zum Mehrfachabruf
  - [6] Zeitversetzte Sendungen

## Konfigurationsbericht

Der Konfigurationsbericht gibt Ihnen Informationen über die Einstellungen des Faxgerätes, die Sie selbst ändern können. Hierbei handelt es sich z. B. um das Papierformat oder um die Grundeinstellung für Auflösung und Kontrast.

1. Stellen Sie sicher, dass sich kein Papier im Dokumenteneinzug befindet.

```
04:09 FAX
```

2. Drücken Sie die Taste *PROGRAMM*.

```
FUNKTION/WAEHLEN(ZW)  
FREIER SPEICHER=100%
```

3. Drücken Sie die Zielwahltaste 6:*BERICHTE DRUCKEN*.

```
1:STATUSBERICHT  
JA(<>)      NEIN(>/1-6)
```

4. Drücken Sie die Taste 5.

```
5:KONFIGURATION  
JA(<>)      NEIN(>/1-6)
```

5. Drücken Sie die Taste *JA*, der Bericht wird gedruckt.

```
KONFIGURATION  
DRUCKEN
```

6. Drücken Sie die Taste *PROGRAMM*.

Entnehmen Sie dem nachfolgend abgebildeten Bericht die Grundeinstellung des Gerätes. Das Aussehen des Berichtes kann je nach Version und Zubehör Ihres Faxgerätes abweichen.

-----  
KONFIGURATION P1

04/09/2003 04:09  
TN=ABCD

EINSTELLUNGEN

01: SENDEBERICHT AUS	02: RUNDSENDEBERICHT EIN	
04: BILD IM SENDEBER. EIN	05: ABSENDERDATEN EIN	06: MONITORLAUTSTÄRKE LEISE
07: BESTÄTIGUNGSTON MITTEL	08: GESCHL.BEN.GRUPPE AUS	09: AUFLÖES./KONTRAST STD/NORMAL
10: T/F ZEITSCHALTER 35SEK	11: RUFBEANTWORTUNG 1.RUF	12: DISTINCTIVE RING AUS
13: PAPIERFORMAT A4	14: SPRACHE WÄHLEN DEUTSCH	15: LAUTST. KLINGEL EIN
16: FERNEMPfang AUS	17: SPEICHER/STAPEL SPEICH	18: ENERGIESPARMODUS EIN
19: ECM-VERFAHREN EIN	20: FERNDIAGNOSE AUS	21: PC/FAX SCHALTER AUS
22: TONERMANGEL SPEI.EM. AUS	23: SPEICHER VOLL HALTEN AUS	24: DAUERTONSIGNAL AUS
25: DIREKTE ANWAHL EIN	26: EINGESCH. ZUGRIFF AUS	27: BREITE VERKLEINERN AUS
28: TONERSPARMODUS AUS	29: CNR ZÄHLER 2	30: 600DPI FAX TX ON
31: ISDN ANWAHLMODUS	32: EMPFANG SPRACHE	33: OPTION I/F SCN
34: DRUCKBEREICH PRÜFEN EIN	35: DRUCK. T. O. 30 SEK	36: EXT.SCN.SE MODUS STD
37: EXT.SCN.SE T.O. AUS	38: EXT.SCN. HALB AUS	

-----



---

 -----
 

## KONFIGURATION P2

04/09/2002 04:09

TN=ABCD

**WAHLPARAMETER**

WAHLWIEDERHOLUNGEN 10 MAL	WAHLWIEDERHOL. ZEIT 1 MIN
WAHLTONERKENNUNG EIN	BESETZTONERKENNUNG EIN
MFV/IWV MFV	
NORMAL/FLASH FLASH	NEBENSTELLE AUS
AMTSKENNZIFFER 0	AUTOMATISCHER START EIN
KENNUNG =	
RUECKRUFNUMMER =	
WEITERLEITUNG AN =	
ISDN LANDESZAHN =	
ISDN(G4) RUFNUMMER =	
ISDN(G4) TEILNEHMER=	
ISDN UNTERADRESSE =	
MSN / PROTADRESSE =	

Die Einträge in den Konfigurationsberichten 1 und 2 hängen von der Version und dem Zubehör Ihres Faxgerätes ab. Deshalb können die abgebildeten Berichte von denen Ihres Faxgerätes abweichen.

**I-FAX NIC OPTIONS**

```

<<I-FAX NIC SETTING>>
TEXT PRINT OFF
CODING MODE MH
SENDER ID(EMAIL) ON
SEND NOTIFICATION ON

HEADER PRINT OFF
EX.FINE MODE 300 DPI
SEND FILE FORMAT TIFF

<<POP INTERVALL>> OFF
<<NETWORK SETTING>>
IP ADDRESS [xxx.xxx.xxx.xxx]
SUBNET MASK [xxx.xxx.xxx.xxx]
DEFAULT GATEWAY [xxx.xxx.xxx.xxx]
SMTP SERVER NAME [xxx.xxx.xxx.xxx]
POP SERVER NAME [xxx.xxx.xxx.xxx]
POP USER ID [ifax]
POP PASSWORT [xxxxxxxxxxxxxxxx]
DNS P.SRV ADDR. [xxx.xxx.xxx.xxx]
DNS S.SRV ADDR. [xxx.xxx.xxx.xxx]
FAX EMAIL ADDR. [ifax@domain.de]
MAC ADDRESS 00.03.94.xx.xx.xx
  
```

---

## Telefonverzeichnis

Im Telefonverzeichnis wird die Belegung der Zielwahltasten, Kurzwahlnummern und Gruppen aufgeführt.

1. Stellen Sie sicher, dass sich kein Papier im Dokumenteneinzug befindet.

```
04:09 FAX
```

2. Drücken Sie die Taste *PROGRAMM*.

```
FUNKTION WAHLEN(ZW)  
FREIER SPEICHER=100%
```

3. Drücken Sie die Zielwahltaste 6:*BERICHTE DRUCKEN*.

```
1:STATUSBERICHT  
JA(<) NEIN(>/1-6)
```

4. Drücken Sie die Taste 4.

```
4:TELFONVERZEICHNIS  
JA(<) NEIN(>/1-6)
```

5. Drücken Sie die Taste *JA*, der Bericht wird gedruckt.

```
TELFONVERZEICHNIS  
DRUCKEN
```

6. Drücken Sie die Taste *PROGRAMM*.

---

 TELEFONVERZEICHNIS S1
 

---

04/09/2003 04:09

TN=ABCD

	TEILNEHMER	RUFNR.	G3-ECHO /	G3-RATE /	MODUS
ZIELWAHL					
1	FRANK B.	01234 123451 OD. 01234 154321	AUS	33.6K	G4
2	m.schreiter@faxdoc.net		AUS	33.6K	G4
3	RAINER K.	01234 123453 OD.	AUS	33.6K	G4
4	FROSCH GMBH	01234 261184	AUS	33.6K	
5	RALF K.	01234 123455 OD.	AUS	33.6K	
6	MICHAEL G.	01234 123456 OD.	AUS	33.6K	
7	OTTO KROTT KIGA	012345 123457 OD.	AUS	33.6K	
8		OD.	AUS	33.6K	
9		OD.	AUS	33.6K	
10		OD.	AUS	33.6K	
KURZWAHL					
01	EDWIN L.	020031997	AUS	33.6K	G4
02	ANTJE L.	004091966	AUS	33.6K	G4
03	BODO L.	031011960	AUS	33.6K	G4
.					
.					
45					
.					
.					

Sind auf den Kurzwahl-Plätzen 046 - 150 Nummern abgespeichert, wird eine zusätzliche Seite ausgegeben.  
E-Mail-Adressen können nur eingegeben werden, wenn das Gerät mit einer T.37-Karte (Zubehör) ausgerüstet ist.

---

-----  
TELEFONVERZEICHNIS S2

04/09/2003 04:09

TN=ABCD

GRUPPENNUMMER = #1 #2 #3 #4 #5

<#1 ZIELWAHL>

<#1 KURZWAHL>

<#2 ZIELWAHL>

<#2 KURZWAHL>

<#3 ZIELWAHL>

<#3 KURZWAHL>

<#4 ZIELWAHL>

<#4 KURZWAHL>

<#5 ZIELWAHL>

<#5 KURZWAHL>

-----

## Rundsendeeingabebericht

Nachdem Sie die Gegenstellen für ein Rundsenden gewählt haben, können Sie Ihre Eingabe anhand dieses Berichtes prüfen.

---

### RUNSENDEEINGABEBERICHT

[1] 04/09/2003 04:09  
[2] TN=ABCD

TEILNEHMER

TEILNEHMER

- [3] ZIELWAHL  
1 = FRANK B.
- [4] KURZWAHL  
01 = EDWIN L.
- [5] TASTATUR  
0987654321

- 
- [1] Datum und Uhrzeit des Ausdrucks
  - [2] Senderkennung des eigenen Faxgerätes
  - [3] Rufnummern, die auf Zielwahltasten abgelegt sind
  - [4] Rufnummer, die als Kurzwahlnummern abgelegt sind
  - [5] Rufnummern, die manuell über das numerische Tastenfeld eingegeben wurden

## Rundsendebericht

Um das Ergebnis eines Rundsendens zu prüfen, können Sie nach den Übertragungen einen Rundsendebericht drucken lassen. Sie können das Faxgerät auch so einstellen, daß nach jedem Rundsenden automatisch ein Rundsendebericht gedruckt wird. Dies wird weiter vorne in diesem Kapitel beschrieben.

1. Stellen Sie sicher, daß sich kein Papier im Dokumenteneinzug befindet.

```
04:09 FAX
```

2. Drücken Sie die Taste *PROGRAMM*.

```
FUNKTION WAHLEN(ZW)  
FREIER SPEICHER=100%
```

3. Drücken Sie die Zielwahltaste 6:*BERICHTE DRUCKEN*.

```
1:STATUSBERICHT  
JA(<) NEIN(>/1-6)
```

4. Drücken Sie die Taste 2.

```
2:RUNSENDEBERICHT  
JA(<) NEIN(>/1-6)
```

5. Drücken Sie die Taste *JA*, der Bericht wird gedruckt.

```
RUNSENDEBERICHT  
DRUCKEN
```

5. Drücken Sie die Taste *PROGRAMM*.

---

 -----
 

## RUNDSENDEBERICHT

[1] 04/09/2003 04:09

[2] TN=ABCD

[3] SEITEN = 01  
 [4] GESAMTZEIT = 00:02'14"

[5] TEILNEHMER ZIELWAHL	[6] SEITEN	[7] ERGEBNIS	[8] TEILNEHMER	[9] SEITEN	[10] ERGEBNIS
1 = FRANK B.	1	OK	2 = MICHAEL S.	1	OK
KURZWahl					
1 = EDWIN L.	1	OK			
TASTATUR					
1234567890	1	OK			

---

- [1] Datum und Uhrzeit des Ausdrucks
- [2] Senderkennung des eigenen Faxgerätes
- [3] Anzahl der übertragenen Seiten
- [4] Übertragungsdauer
- [5]/[8] Kennung der Gegenstelle
- [6]/[9] Anzahl der übertragenen Seiten
- [7]/[10] Übertragungsergebnis

Eine Auflistung der Übertragungsergebnisse finden Sie weiter vorne in diesem Kapitel (Abschnitt »Sendebericht«).

## Vertraulicher Empfangsbericht

Nachdem eine Faxnachricht in eine passwortgeschützte Mailbox Ihres Faxgerätes empfangen wurde, wird ein „vertraulicher Empfangsbericht“ gedruckt. Diesem Bericht entnehmen Sie unter anderem auch die Nummer der Mailbox, in die die Faxnachricht empfangen wurde.

---

### VERTRAULICHER EMPFANGSBERICHT

[1] 04/09/2003 04:09

[2] TN=ABCD

[3]	[4]	[5]	[6]	[7]	[8]	[9]
DATUM	SE/EM-ZEIT	GEGENSTELLE	MODUS	SEITEN	ERGEBNIS	
09.04	00'16"	BIERMANN	VERTR=01	01	OK	0000

---

- [1] Datum und Uhrzeit des Ausdrucks
- [2] Senderkennung des eigenen Faxgerätes
- [3] Datum der Übertragung
- [4] Übertragungsdauer
- [5] Kennung / Name der Gegenstelle
- [6] Nummer der Mailbox, in die die Faxnachricht empfangen wurde
- [7] Anzahl der übertragenen Seiten
- [8] Übertragungsergebnis
- [9] Servicecode



## Zähler anzeigen

Das Faxgerät beinhaltet mehrere Zähler, die je nach Bedarf angezeigt und vom autorisierten Händler auch einzeln zurückgesetzt werden können. Der Anwender kann nur den Trommelzähler zurücksetzen, wenn die Bildtrommel ihre ausgewiesene Standzeit erreicht hat. Dies wird in Kapitel 8 erklärt.

Sie können folgende Zähler anzeigen lassen:

Zähler	Bedeutung
Bildtrommel	Bei jeder Umdrehung der Bildtrommel wird dieser Zähler um 1 erhöht. Nach dem Wechsel der Bildtrommeleinheit müssen Sie diesen Zähler zurücksetzen. Der aktuelle Stand des Trommelzählers kann nur von einem autorisierten Händler abgerufen werden.
Drucker	Bei jedem Druck einer Seite wird dieser Zähler um 1 erhöht.
Scanner	Bei jedem Einlesen einer Seite wird dieser Zähler um 1 erhöht.

Die Zähler können für verschiedene Zwecke vom Händler oder Kunden benutzt werden, z. B. für Gebührenabrechnungen bei Verleih, Feststellung von Serviceintervallen usw. Durch Lagerung (Entladung der Akkus) oder auch Reparaturen, Wechsel der Firmware usw. können die Zähler einen undefinierten Zustand annehmen. Aus diesem Grund sind die Zähler weder dazu gedacht festzustellen, wie alt ein Gerät ist, noch können sie als Beweis herangezogen werden, sonst dürften sie nicht rücksetzbar sein. Vom Hersteller kann nicht garantiert werden, daß die Zähler bei Auslieferung auf Null stehen.

Falls die Zähler zu Kontroll- oder Referenzzwecken eingesetzt werden sollen, muss durch einen autorisierten Lieferanten sichergestellt werden, daß die Zähler zu Beginn der Kontrollperiode auf Null stehen.

Um die Zählerstände anzeigen zu lassen, gehen Sie wie folgt vor:

1. Stellen Sie sicher, daß sich kein Papier im Dokumenteneinzug befindet.

```
04:09 FAX
```

2. Drücken Sie die Taste *PROGRAMM*.

```
FUNKTION WAERHLEN(ZW)  
FREIER SPEICHER=100%
```

3. Drücken Sie die Zielwahltaste *7:ZÄHLER ANZEIGEN*.

```
TROMMELZAEHL.  
LOESCH(<<) WEITER(>>)
```

Wie Sie den Trommelzähler zurücksetzen, wird in Kapitel 8 beschrieben.



## Hinweis !

Drücken Sie an dieser Stelle **nicht** die Taste JA.

---

4. Um den nächsten Zähler anzeigen zu lassen, drücken Sie die Taste *NEIN*.

```
DRUCKZAEHLER 000057  
LOESCH(<<) WEITER(>>)
```

```
SCANZAEHLER 000057  
LOESCH(<<) WEITER(>>)
```

5. Drücken Sie die Taste *PROGRAMM*, das Faxgerät kehrt in den Empfangsmodus zurück.

## Kapitel 6: Zusätzliche Funktionen

- **Zielwahl:** 40 Zielwahltasten können mit Rufnummern oder mit E-Mail-Adressen (in Verbindung mit der T.37-Karte, Zubehör) belegt werden.
- **Kurzwahl:** Insgesamt 150 Kurzwahlnummern können mit Rufnummern belegt werden.
- **Gruppenwahl:** Die Gruppenwahl ermöglicht es, eine Faxnachricht in einem Vorgang an mehrere Gegenstellen zu übertragen. Sie können 20 Gruppen einrichten.
- **Rufnummern verketteten:** Gespeicherte Rufnummern können zusammengefügt werden.
- **Zeitversetzt senden:** Ein Dokument kann im Dokumenteneinzug oder im Speicher abgelegt und zu einem späteren Zeitpunkt übertragen werden.
- **Vertraulich senden:** Faxnachrichten werden in eine durch ein Passwort geschützte Mailbox gesendet.
- **Vertraulich empfangen:** Faxnachrichten werden in eine durch ein Passwort geschützte Mailbox empfangen.
- **Abrufen:** Dokumentenaustausch zwischen zwei Faxgeräten.
- **Relaisrundsenden:** Faxnachrichten werden an eine Gegenstelle übertragen und von dort aus an mehrere andere Gegenstellen weitergeleitet.
- **Geschlossene Benutzergruppe:** Sie können Ihr Faxgerät so einstellen, dass eine Kommunikation nur noch mit berechtigten Gegenstellen möglich ist.
- **Eingeschränkter Zugriff:** Stellen Sie Ihr Faxgerät so ein, dass die Gerätebedienung nur noch von berechtigten Personen möglich ist.
- **Speicher-Zugriffschutz:** Mit dieser Funktion können Sie den Speicher des Faxgerätes vor unbefugtem Zugriff schützen.
- **Dual Access:** Während einer Speicherübertragung und während des Empfangs können Sie Faxdokumente für eine Übertragung im Speicher ablegen.

*Die Belegung der Zielwahltasten mit E-Mail-Adressen wird in Anhang B beschrieben.*

## Zielwahl

Sie können 40 Zielwahlkosten mit Rufnummern belegen. Mit Hilfe dieser Funktion brauchen Sie Faxnummern nicht jedesmal einzugeben, sondern können diese mit einem Tastendruck abrufen. Neben der Rufnummer wird der Name des Empfängers und eine alternative Rufnummer abgespeichert. Sollte die angewählte Nummer besetzt sein, so wird Ihr Faxgerät versuchen, die Faxnachricht an die alternative Rufnummer zu übertragen.



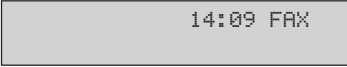
### Hinweis !

Die alternative Rufnummer wird nur beim Stapelsenden verwendet.

---


#### Zielwahlkostentaste belegen

1. Stellen Sie sicher, dass sich kein Papier im Dokumenteneinzug befindet.



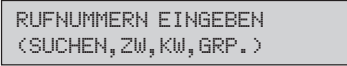
14:09 FAX

2. Drücken Sie die Taste *PROGRAMM*.



FUNKTION WAEHLEN(ZW)  
FREIER SPEICHER=100%

3. Drücken Sie Zielwahlkostentaste 8: *NUMMERN ERFASSEN*.

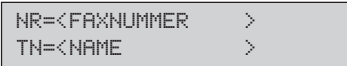


RUFNUMMERN EINGEBEN  
(SUCHEN, ZW, KW, GRP.)

Die nächste freie Zielwahlkostentaste können Sie mit der Taste *SUCHEN* anzeigen lassen.

Bei installierter T.37-Karte können Sie mit der Taste *NEIN* zwischen Fax und E-Mail wählen und mit *JA* fortfahren. Siehe Anhang B.

4. Drücken Sie die Zielwahlkostentaste, der Sie eine Rufnummer zuordnen wollen.



NR=<FAXNUMMER >  
TN=<NAME >

5. Geben Sie die gewünschte Faxnummer über das numerische Tastenfeld ein.

```
NR=0815 4711_
TN=
```

Die Rufnummer darf aus maximal 40 Zeichen bestehen. In einer Nebenstellenanlage müssen Sie der Rufnummer eine Amtskennziffer (meist die Null) oder den Bindestrich (Flash) (nicht beim G4-Modell) voranstellen.

6. Drücken Sie die Taste *START*.

```
NR=0815 4711
TN=_
```

Ein Leerzeichen erzeugen Sie durch Drücken der Zielwahltaste 36 (unter der Klappe), eine Wählpause durch Drücken der Zielwahltaste 17.

7. Geben Sie den Namen der Gegenstelle über das numerische Tastenfeld ein.

```
NR=0815 4711
TN=KOTULLA_
```

Der Name darf aus maximal 15 Zeichen bestehen. Betätigen Sie die Taste so oft, bis das gewünschte Zeichen im Anzeigefeld erscheint.

8. Drücken Sie die Taste *START*.

```
NR=< 2.FAXNUMMER >
```

Übernehmen Sie das Zeichen durch Betätigung der NEIN- oder der nächsten Zifferntaste, um weitere Buchstaben einzugeben. Die Zielwahltaste 36 (unter der Klappe) erzeugt ein Leerzeichen, Sonderzeichen erreichen Sie über die Taste 0 (NULL) »SONDERZEICHEN«.

9. Geben Sie eine alternative Rufnummer über das numerische Tastenfeld ein. Falls Sie keine alternative Nummer eingeben möchten, drücken Sie die Taste *START* und fahren mit Schritt 13 fort.

```
G3 GESCHWINDIGKEIT
[33.6K] JA(<<) NEIN(>>)
```

10. Die Übertragungsgeschwindigkeit kann nun mit der Taste *JA* übernommen bzw. mit *NEIN* zwischen 4.800 und 33.600 bps (Bits per Second) geändert werden.

```
G3 ECHOSCHUTZ
[ AUS ] JA(<<) NEIN(>>)
```

11. Aktivieren Sie den Echoschutz für diese Zielwahltaste mit *JA*, oder ändern Sie die Auswahl mit der *NEIN*-Taste.

Der Punkt *ISDN ANWAHL-MODUS* erscheint nur beim *G4-Modell!*

12. Wählen Sie nun den Anwahlmodus für diese Zielwahl-taste.

```
ISDN ANWAHLMODUS
[G3] JA<< >> NEIN<>>
```

```
ISDN ANWAHLMODUS
[G4] JA<< >> NEIN<>>
```

13. Bestätigen Sie die Auswahl mit der *JA*-Taste oder ändern Sie sie mit der Taste *NEIN*.
14. Falls Sie weitere Zielwahl-tasten programmieren möchten, wiederholen Sie die Eingabe beginnend mit Punkt 4. Ansonsten drücken Sie die Taste *PROGRAMM*.

Zielwahl-tasten-  
belegung ändern

Führen Sie die oben beschriebenen Schritte aus, um die Belegung einer Zielwahl-taste zu ändern. Überschreiben Sie die Rufnummer, den Namen und die alternative Rufnummer mit den neuen Daten. Sie können die Belegung einer Zielwahl-taste löschen, indem Sie die Rufnummer vollständig mit Leerzeichen (Zielwahl-taste 36, unter der Klappe) überschreiben oder mit der Zielwahl-taste 16 löschen und dann die *START*-Taste drücken.

## Kurzwahl

Kurzwahl-nummer  
belegen

Sie können Faxnummern eine dreistellige Kurzwahl-nummer zuweisen. Um diese Faxnummer anzuwählen, brauchen Sie dann lediglich die Taste *KURZWAHL* zu drücken und die entsprechende Kurzwahl-nummer über das numerische Tastenfeld einzugeben. Insgesamt können 150 Kurzwahl-nummern belegt werden. Neben der Fax-nummer wird auch der Name der Gegenstelle gespeichert.

1. Stellen Sie sicher, dass sich kein Papier im Dokumenteneinzug befindet.

```
04:09 FAX
```

2. Drücken Sie die Taste *PROGRAMM*.

```
FUNKTION WAEHLEN(ZW)
FREIER SPEICHER=100%
```

3. Drücken Sie Zielwahltaste 8: *NUMMERN ERFASSEN*.

```
RUFNUMMERN EINGEBEN
(SUCHEN, ZW, KW, GRP.)
```

4. Drücken Sie die Taste *KURZWAHL*.

```
KURZWAHL:      [ _ ]
EINGABE 001-150
```

5. Geben Sie die gewünschte Kurzwahlnummer dreistellig über das numerische Tastenfeld ein.

```
NR=<FAXNUMMER  >
TN=<NAME        >
```

6. Geben Sie die gewünschte Faxnummer über das numerische Tastenfeld ein.

```
NR=0815 4711_
TN=
```

7. Drücken Sie die Taste *START*.

```
NR=0815 4711
TN=_
```

*Die Rufnummer darf aus maximal 40 Zeichen bestehen. In einer Nebenstellenanlage müssen Sie der Rufnummer eine Amtskennziffer (meist die Null) oder den Bindestrich (Flash) (nicht beim G4-Modell) voranstellen. Ein Leerzeichen erzeugen Sie durch Drücken der Zielwahltaste 36 (unter der Klappe), eine Wählpause durch Drücken der Zielwahltaste 17.*

Der Name darf aus maximal 15 Zeichen bestehen. Betätigen Sie die Taste so oft, bis das gewünschte Zeichen im Anzeigefeld erscheint. Übernehmen Sie das Zeichen durch Betätigung der *NEIN*- oder der nächsten Zifferntaste, um weitere Buchstaben einzugeben. Die Zielwahltaste 36 (unter der Klappe) erzeugt ein Leerzeichen, Sonderzeichen erreichen Sie über die Taste 0 (NULL) »SONDERZEICHEN«.

8. Geben Sie den Namen der Gegenstelle über das numerische Tastenfeld ein.

```
NR=0815 4711
TN=LICHTERS_
```

9. Die Übertragungsgeschwindigkeit kann nun mit der Taste *JA* übernommen bzw. mit *NEIN* zwischen 4.800 und 33.600 bps (Bits per Second) geändert werden.

```
G3 GESCHWINDIGKEIT
[33.6K] JA(<<) NEIN(>>)
```

10. Aktivieren Sie den Echoschutz für diese Zielwahltaste mit *JA*, oder ändern Sie die Auswahl mit der *NEIN*-Taste.

```
G3 ECHOSCHUTZ
[ AUS ] JA(<<) NEIN(>>)
```

Der Punkt *ISDN ANWAHL-MODUS* erscheint nur beim *G4-Modell*!

11. Wählen Sie nun den Anwahlmodus für diese Zielwahltaste.

```
ISDN ANWAHLMODUS
[G3] JA(<<) NEIN(>>)
```

```
ISDN ANWAHLMODUS
[G4] JA(<<) NEIN(>>)
```

12. Bestätigen Sie die Auswahl mit der *JA*-Taste oder ändern Sie sie mit der Taste *NEIN*.

```
KURZWahlNUMMER: [ _ ]
EINGABE 001-150
```

13. Falls Sie weitere Kurzwahlnummern belegen möchten, wiederholen Sie die Schritte 5 bis 11. Drücken Sie anderenfalls die Taste *PROGRAMM*.



Führen Sie die oben genannten Schritte aus, um die Belegung einer Kurzwahlnummer zu ändern. Überschreiben Sie die Rufnummer und den Namen mit den neuen Daten. Sie löschen die Belegung einer Kurzwahlnummer, indem Sie die Rufnummer mit Leerzeichen (Zielwahltaste 36, unter der Klappe) überschreiben und dann die *START*-Taste drücken.

Kurzwahlnummern-  
belegung ändern

## Zielwahl- / Kurzwahl-Verzeichnis automatisch erweitern

Häufig benutzte Faxnummern können mit dieser Funktion bereits vor der Faxübertragung über das numerische Tastenfeld in Ihrem Telefonverzeichnis gespeichert werden.

1. Legen Sie Ihr Dokument in den Dokumenteneinzug.

```
04/09/2003   04:09 TEL
ZIEL(E) WÄHLEN
```

2. Geben Sie die gewünschte Faxnummer über das numerische Tastenfeld ein.

```
0815 4711_
```

3. Drücken Sie die Taste *KOPIE*.

```
ZIELWAHL      [XXX]
JA(<<)  NEIN(>>/SUCHEN)
```

Hier wird Ihnen der nächste freie Speicherplatz angezeigt. Dies kann auch eine Kurzwahl sein.

*Bei NEIN gelangen Sie zur Anwahl der Faxnummer ohne Speichern. Über die Taste SUCHEN wird Ihnen der nächste freie Speicherplatz angezeigt.*

```
KURZWahlNUMMER [XXX]
JA(<<)  NEIN(>>/SUCHEN)
```

In diesem Beispiel wird davon ausgegangen, dass Sie eine Zielwahltaste belegen.

4. Drücken Sie die Taste *JA*.

```
NR=0815 4711
TN=_
```

5. Geben Sie den Namen der Gegenstelle über das numerische Tastenfeld ein.

```
NR=0815 4711
TN=KOTULLA_
```

6. Drücken Sie die Taste *START*.

```
NR=< 2.FAXNUMMER >
```

7. Geben Sie eine alternative Rufnummer über das numerische Tastenfeld ein. Falls Sie keine alternative Nummer eingeben möchten, drücken Sie die Taste *START*.

```
NR=0815 4712_
```

7. Die Übertragungsgeschwindigkeit kann nun mit der Taste *JA* übernommen bzw. mit *NEIN* zwischen 4.800 und 33.600 bps (Bits per Second) geändert werden.

```
G3 GESCHWINDIGKEIT
[33.6K] JA(<>  NEIN(>>
```

8. Aktivieren Sie den Echoschutz für diese Zielwahltaste mit *JA*, oder ändern Sie die Auswahl mit der *NEIN*-Taste.

```
G3 ECHOSCHUTZ
[ AUS ] JA(<>  NEIN(>>
```

9. Wählen Sie nun den Anwahlmodus für diese Zielwahltaste.

```
ISDN ANWAHLMODUS
[G3] JA(<)      NEIN(>)
```

*Der Punkt ISDN ANWAHLMODUS erscheint nur beim G4-Modell!*

```
ISDN ANWAHLMODUS
[G4] JA(<)      NEIN(>)
```

10. Nach kurzer Zeit erscheint die Anzeige:

```
0815 4711
RUFVORGANG
```

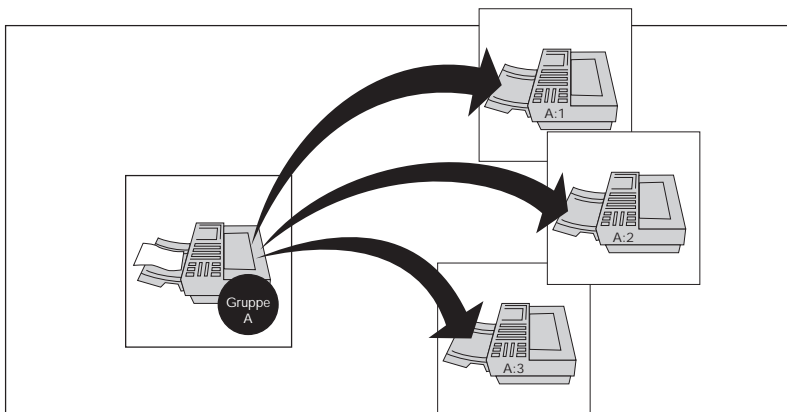
11. Das Faxgerät wählt nun den gewünschten Teilnehmer an. Die Faxnummer ist gespeichert.

```
04:09 FAX
```

## Gruppenwahl

Die Gruppenwahl ermöglicht Ihnen, eine Faxnachricht mit wenigen Tastendruck an mehrere Gegenstellen zu übertragen. 150 Kurzwahlnummern und 40 Zielwahltasten können zu 20 Gruppen zusammengesfasst werden.

*Bei Nutzung der Netzwerk-Option T.37 können auch E-Mails an mehrere Gegenstellen übertragen werden.*



Legen Sie zunächst die gewünschten Kurzwahlnummern und Zielwahltasten fest, um sie anschließend zu Gruppen zusammenzufassen. Die Eingabe von Kurzwahlnummern und Zielwahltasten wird weiter vorne in diesem Kapitel beschrieben.

### Gruppe einrichten

1. Stellen Sie sicher, dass sich kein Papier im Dokumenteneinzug befindet.

```
04:09 FAX
```

2. Drücken Sie die Taste *PROGRAMM*.

```
FUNKTION WAHLEN(ZW)  
FREIER SPEICHER=100%
```

3. Drücken Sie Zielwahltaste 8: *NUMMERN ERFASSEN*.

```
RUFNUMMERN EINGEBEN  
(SUCHEN, ZW, KW, GRP.)
```

4. Drücken Sie die Taste # auf dem numerischen Tastenfeld.

```
GRUPPENNUMMER [ ]  
EINGABE 01-20
```

5. Geben Sie die Nummer der gewünschten Gruppe über das numerische Tastenfeld ein.

```
#01:ZW ODER KW  
JA<ZIEL> ENDE(<>)
```

*Im weiteren Verlauf dieses Beispiels wird davon ausgegangen, dass Sie die Gegenstelle durch Drücken einer Zielwahltaste gewählt haben. Vor Eingabe einer Kurzwahlnummer drücken Sie die Taste KURZWAHL.*

6. Wählen Sie die gewünschte Gegenstelle durch Drücken einer Zielwahltaste oder durch Eingabe einer Kurzwahlnummer.

```
KOENEN  
EING. (START) ENDE(<>)
```

7. Bestätigen Sie durch Drücken der Taste *START*.

```
#01:ZIEL(E) WAHLEN
JA(ZIEL)      NEIN(>>)
```

8. Falls Sie weitere Nummern eingeben möchten, wiederholen Sie die Schritte 6 und 7.
9. Betätigen Sie dann die Taste *NEIN*.

```
RUFNUMMERN EINGEBEN
(SUCHEN, ZW, KW, GRP.)
```

10. Drücken Sie die Taste *PROGRAMM*.

1. Legen Sie Ihr Dokument in den Dokumenteneinzug.

Gruppenwahl

```
04/09/2003   04:09 TEL
ZIEL(E) AUSWAHLEN
```

2. Drücken Sie die Taste *KURZWAHL*.

```
KURZWAHLNUMMER [ ]
EINGABE 001-150 ODER '#'
```

3. Drücken Sie die Taste # auf dem numerischen Tastenfeld.

```
GRUPPE EINGEBEN [ ]
EINGABE 01-20
```

4. Geben Sie die Nummer der gewünschten Gruppe über das numerische Tastenfeld ein.

```
GRUPPENNR1
MEHRERE ZIELE
#01
EINGABE IN ORDNUNG
WAHL<START> PRÜF.<>
```

*An dieser Stelle können Sie noch weitere Gruppen oder auch Zielwahltasten und Kurzwahlnummern anwählen.*

5. Wollen Sie Ihre Eingabe anhand eines Speichereingabeberichtes überprüfen, drücken Sie *NEIN*. Ansonsten drücken Sie die Taste *START*. Das Dokument wird eingelesen und an die Gegenstellen übertragen.

```
EINGABEBER. DRUCKEN ?
JA<<> NEIN <>
```

*Mit der Taste START können Sie sich nacheinander alle gewählten Teilnehmer anzeigen lassen.*

6. Drücken Sie die Taste *NEIN*, erscheint:

```
EINGABE ÜBERPÜFEN
JA</ZIEL> NEIN <>
```

Nummer in einer Gruppe löschen bzw. hinzufügen

1. Stellen Sie sicher, dass sich kein Papier im Dokumenteneinzug befindet.

```
04:09 FAX
```

2. Drücken Sie die Taste *PROGRAMM*.

```
FUNKTION WAEHLEN<ZW>
FREIER SPEICHER=100%
```

3. Drücken Sie Zielwahltaste *8:NUMMERN ERFASSEN*.

```
RUFNUMMERN EINGEBEN
(SUCHEN, ZW, KW, GRP.)
```

4. Drücken Sie die Taste # auf dem numerischen Tastenfeld.

```
GRUPPE EINGEBEN [ ]
EINGABE 01-20
```

5. Geben Sie die Nummer der Gruppe ein, aus der Sie eine Nummer löschen wollen.

```
#01: ZW ODER KW
JA(ZIEL)      NEIN(<>)
```

6. Wählen Sie die Gegenstelle durch Drücken einer Zielwahltaste oder durch Eingabe einer Kurzwahlnummer (*KURZWAHL*-Taste drücken).

```
LAMERS
LOESCH (START) ENDE(<>)
```

7. Drücken Sie die Taste *START*. Der angezeigte Teilnehmer wird aus der Gruppe gelöscht.

```
#01: ZW ODER KW
JA(ZIEL)      ENDE(<>)
```

8. Drücken Sie die Taste *NEIN*.

```
RUFNUMMERN EINGEBEN
(SUCHEN, ZW, KW, GRP.)
```

9. Drücken Sie die Taste *PROGRAMM*.

## Rufnummern verketten

*Diese Funktion ist beim G4-/ISDN-Modell nicht verfügbar.*

Mit Hilfe dieser Funktion können Sie Rufnummern zusammenfügen, die unter Zielwahltasten oder Kurzwahlnummern gespeichert sind. Die Funktion »Rufnummern verketten« ermöglicht auch, gespeicherte Rufnummern über die Zifferntasten zu erweitern.

Diese Funktion wird zum Beispiel für tastengesteuerte Mailboxen und einige Fax-Abrufsysteme benötigt.

1. Heben Sie den Hörer ab (*nur mit Handapparat als Zubehör oder extern angeschlossenem Telefon*) oder drücken Sie die Taste **ABHEBEN**.



```
04:09 TEL
```

2. Legen Sie erst jetzt das zu übertragende Dokument in den Dokumenteneinzug.

```
04/09/2003 04:09 TEL  
ZIEL(E) AUSWAHLEN
```

3. Wählen Sie den ersten Teil der Rufnummer durch Drücken einer Zielwahltaste oder durch Eingabe einer Kurzwahlnummer.

```
PELTZER  
ANWAHL
```

Die zugehörige Nummer wird gewählt.

4. Nachdem das Gerät gewählt hat, können Sie die Rufnummer erweitern, indem Sie eine Zielwahltaste betätigen oder eine Kurzwahlnummer eingeben.

Alternativ dazu können Sie die Rufnummer durch eine Eingabe über das numerische Tastenfeld erweitern. Diese Nummer wird an den ersten Teil »angehängt«.

5. Wenn Sie den Pfeifton des Faxgerätes der Gegenstelle hören, drücken Sie die Taste **START**. Das Dokument wird übertragen.



## Zeitversetzt senden

Mit Hilfe dieser Funktion können Sie ein Dokument im Dokumenteneinzug oder im Speicher ablegen, um es zu einem späteren Zeitpunkt an eine oder mehrere Gegenstellen zu übertragen.

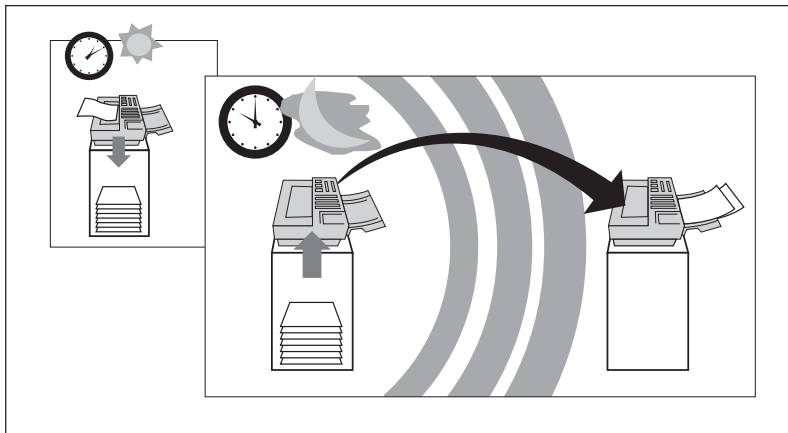
Bei diesem Gerät können Sie **20** Übertragungszeiten für das zeitversetzte Senden einstellen.



### Hinweis !

Jede zeitversetzte Übertragung belegt Speicherplatz.

Falls der Speicher nicht mehr für einen sicheren Empfang ausreicht, ist kein automatischer Faxempfang mehr möglich, obwohl noch freier Speicher angezeigt wird.



1. Legen Sie Ihr Dokument in den Dokumenteneinzug.

```
04/09/2003  04:09 TEL
ZIEL(E) AUSWAHLEN
```

2. Drücken Sie die Taste *PROGRAMM*.

```
FUNKTION WAHLEN(ZW)
FREIER SPEICHER=100%
```

*Falls sich das Faxgerät nicht mehr auf automatischen Empfang einstellen lässt, können Sie eine Faxnachricht noch manuell empfangen. In diesem Fall ist jedoch kein einwandfreier Empfang mehr gewährleistet und es können Daten verloren gehen. Der manuelle Empfang wird in Kapitel 4 erläutert.*

*Dieses gilt nicht für das G4-/ISDN-Modell!*

3. Drücken Sie die Zielwahltaste 1:ZEITVERSETZT SENDEN.

```
DATUM ZEIT. SENDUNG  
[04/09]JA(<>) NEIN(>>)
```

4. Drücken Sie *NEIN*, wenn Sie das vorgeschlagene Datum nicht beibehalten wollen. Anderenfalls fahren Sie mit Schritt 6 fort.

```
DATUM ZEIT. SENDUNG  
[_ / ]DATUM EING 0-9
```

*Das Faxgerät kann in einer Zeitspanne von 72 Stunden zeitversetzt senden.*

5. Geben Sie das gewünschte Übertragungsdatum, im Beispiel 5. September, vierstellig (TT/MM) ein.

```
DATUM ZEIT. SENDUNG  
[05/09]JA(<>) NEIN(>>)
```

6. Drücken Sie die Taste *JA*.

```
ZEITVERS. SENDUNG  
[_ : ] UHRZEIT 0-9
```

7. Geben Sie die Sendezeit über das numerische Tastenfeld vierstellig im 24-Stundenformat ein.

```
ZEITVERSETZT SENDEN  
[20:00]JA(<>) NEIN(>>)
```

8. Drücken Sie die Taste *JA*.

```
ZIEL(E) AUSWAHLEN
```

*Im nachfolgenden Beispiel wird davon ausgegangen, dass Sie die Gegenstelle durch Eingabe der Rufnummer ausgewählt haben.*

9. Wählen Sie die Gegenstelle durch Eingabe der Rufnummer, durch Drücken einer Zielwahltaste oder durch Eingabe einer Kurzwahlnummer (*KURZWahl*-Taste drücken).

```
01234567890
```

10. Drücken Sie die Taste *START*.

```
ISDN ANWAHLMODUS
[G4] JA(<>)      NEIN(<>)
```

*Der Punkt ISDN ANWAHL-  
MODUS erscheint nur beim  
G4-Modell!*

11. Bestätigen Sie die Auswahl mit der *JA*-Taste oder ändern Sie sie mit der Taste *NEIN*.

An dieser Stelle können Sie auch eine *RUNDESENDUNG* (siehe dazu auch Kapitel 4) programmieren, indem Sie mehrere Gegenstellen eingeben. Wiederholen Sie dazu die Punkte 9 bis 11.

12. Drücken Sie erneut die Taste *START*. Das Dokument wird eingelesen und zur eingegebenen Zeit an die gewählten Gegenstellen gesendet.

```
FREIER SPEICHER = 99%
EINLESEN        01
```

Ein zeitversetztes Senden brechen Sie wie folgt vorzeitig ab:

**Zeitversetztes  
Senden abbrechen**

1. Das Faxgerät zeigt eine zeitversetzte Sendung an.

```
04:09 FAX
SE-ZEIT> 05.09 20:00
```

2. Drücken Sie die Taste *STOP*.

```
VERBINDUNGSABBRUCH
JA(<>)      NEIN(<>)
```

3. Drücken Sie die Taste *JA*.

```
LICHTERS
STOP(<<)>  SONST(>>)
```

4. Drücken Sie nochmals die Taste *JA*.

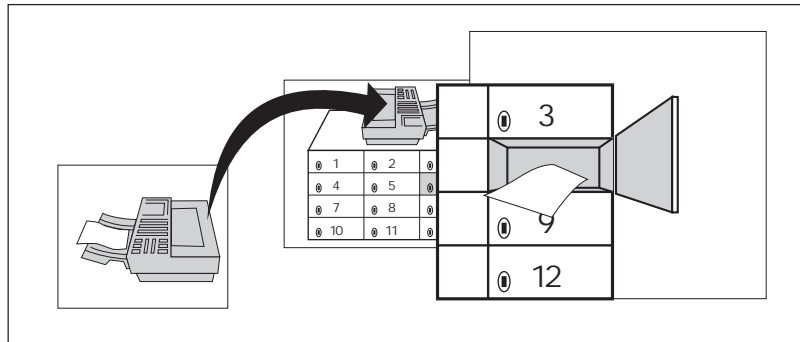
GELOESCHT

5. Das Faxgerät druckt einen Sendeb Bericht und kehrt anschließend in den Empfangsmodus zurück.

## Vertraulich senden

*Diese Funktion arbeitet nur mit Faxgeräten, die über dieses Leistungsmerkmal verfügen.*

Faxnachrichten können mit Hilfe eines Passwortes gegen unberechtigten Zugriff geschützt werden. Dabei muss das sendende Faxgerät über die Funktion »Vertraulich senden« verfügen. Das empfangende Faxgerät benötigt die Funktion »Vertraulich empfangen« bzw. »Geschützter Mailboxempfang«. Das Passwort wird vom Empfänger festgelegt.



1. Legen Sie Ihr Dokument in den Dokumenteneinzug.

04/09/2003 04:09 TEL  
ZIEL(E) WAEHLEN

2. Drücken Sie die Taste *PROGRAMM*.

FUNKTION WAEHLEN(ZW)  
FREIER SPEICHER=100%

3. Drücken Sie die Zielwahltaste 3: *VERTRAULICH SENDEN*.

MAILBOXNUMMER  
\_

4. Geben Sie über das numerische Tastenfeld die gewünschte Mailboxnummer zweistellig ein.

*Erkundigen Sie sich beim Empfänger, welche Mailboxnummer vorbereitet wurde.*

MAILBOXNUMMER  
01\_

5. Drücken Sie die Taste *START*.

*Eine vertrauliche Faxnachricht kann nur direkt übertragen werden. Eine zeitversetzte Übertragung ist nicht möglich.*

ZIEL WAEHLEN

6. Wählen Sie den Empfänger durch Eingabe über das numerische Tastenfeld, durch Drücken einer Zielwahltaste oder durch Eingabe einer Kurzwahlnummer (*KURZWahl*-Taste drücken).

*Im Beispiel wird davon ausgegangen, dass Sie die Gegenstelle durch Drücken einer Zielwahltaste ausgewählt haben.*

ANTJE  
JA<START>      NEIN<ZIEL>

7. Drücken Sie die Taste *START*, die Faxnachricht wird in die vertrauliche Mailbox der Gegenstelle übertragen.

**Die Funktion »Vertraulich senden« arbeitet auch mit anderen Faxgeräten zusammen, die über das erweiterte T.30-Protokoll mit dem Leistungsmerkmal »Unteradressierung für vertrauliche Kommunikation« verfügen.**

## Vertraulich empfangen (in Mailbox)

Bevor Sie eine vertrauliche Faxnachricht empfangen können, müssen Sie eine Mailbox mit Passwort einrichten.

Vertraulichen  
Empfang vorbereiten  
(Mailbox einrichten)

1. Stellen Sie sicher, dass sich kein Papier im Dokumenteneinzug befindet.

```
04:09 FAX
```

2. Drücken Sie die Taste *PROGRAMM*.

```
FUNKTION WAEHLEN(ZW)  
FREIER SPEICHER=100%
```

3. Drücken Sie Zielwahltaste 9:*KONFIGURATION*.

```
1:FUNKTION WAEHLEN  
JA(<) NEIN(>/1-9)
```

Je nach Modell und Zubehör  
erscheint  
JA(<) NEIN(>/1-9\*#).

4. Drücken Sie Taste 5 auf dem numerischen Tastenfeld.

```
5:PERS. MAILBOX EING.  
JA(<) NEIN(>/1-9)
```

5. Drücken Sie Taste *JA*.

```
PERS. MAILBOXNR. [ ]  
EINGABE 01-16
```

6. Geben Sie die gewünschte Mailboxnummer zweistellig ein und bestätigen Sie mit der *JA* Taste.

```
PERS. MAILBOX [ENDE]  
JA(<) NEIN(>)
```

7. Mit *NEIN* wird die vertrauliche Mailbox eingestellt. Bestätigen Sie dieses durch *JA*.

```
PERS. MAILBOX [VERT.]
JA(<)      NEIN(>>)
```

8. Geben Sie ein vierstelliges Passwort über das numerische Tastenfeld ein.

```
PRG. PASSWORT [XXXX]
4-STELLIG EINGEBEN
```

9. Drücken Sie die Taste *JA*.

```
PERS. MAILBOXNR. [ _ ]
EINGABE 01-16
```

10. Drücken Sie die Taste *PROGRAMM*. Das Faxgerät ist nun für den vertraulichen Empfang in die angegebene Mailbox vorbereitet.

**Die Funktion »Vertraulich empfangen« arbeitet auch mit anderen Faxgeräten zusammen, die über das erweiterte T.30-Protokoll mit dem Leistungsmerkmal »Unteradressierung für vertrauliche Kommunikation« verfügen.**

Haben Sie eine vertrauliche Nachricht empfangen, wird dies durch einen vertraulichen Empfangsbericht und durch eine Meldung angezeigt. Drucken Sie die vertrauliche Nachricht wie folgt:

**Vertrauliche  
Nachricht drucken**

1. Ihr Fax zeigt an, dass eine vertrauliche Nachricht empfangen wurde.

```
NACH. IM SPEICH.   FAX
```

*Ist beim Empfang der vertraulichen Nachricht der Papiervorrat erschöpft, wird kein vertraulicher Empfangsbericht gedruckt.*

2. Drücken Sie die Taste *PROGRAMM*.

```
FUNKTION WAEHLEN(ZW)
FREIER SPEICHER=95%
```

3. Drücken Sie die Zielwahltaste 2: *DRUCKEN*.

```
PERS. MAILBOX DRUCKEN
JA(<>)          NEIN(>>)
```

4. Drücken Sie die Taste *JA*.

```
PERS. MAILBOX NR. [ ]
EINGABE 01-16
```

5. Lesen Sie die Mailboxnummer vom vertraulichen Empfangsbericht ab (MODUS: VERTRxx) und geben Sie sie zweistellig ein.

```
PERS. MAILBOX NR. [01]
JA(<>)          NEIN(>>)
```

6. Drücken Sie die Taste *JA*.

```
PASSWORT EING. [ _ ]
EINGABE 4-STELLIG
```

7. Geben Sie das Passwort der Mailbox ein.

```
PASSWORT EING. [XXXX]
JA(<>)          NEIN(>>)
```

8. Drücken Sie die Taste *JA*, die vertrauliche Nachricht wird gedruckt.

```
PERS. MAILBOX NR. = 01
DRUCKEN
```

## Mailbox schließen

Wollen Sie die persönliche Mailbox schließen, gehen Sie folgendermaßen vor:

1. Stellen Sie sicher, dass sich kein Papier im Dokumenteneinzug befindet.



```
04:09 FAX
```

- Drücken Sie die Taste *PROGRAMM*.

```
FUNKTION WAEHLEN(ZW)
FREIER SPEICHER=100%
```

- Drücken Sie Zielwahltaste 9:*KONFIGURATION*.

```
1:FUNKTION WAEHLEN
JA(<) NEIN(>/1-9)
```

*Je nach Modell und Zubehör  
erscheint  
JA(<) NEIN(>/1-9\*#).*

- Drücken Sie Taste 5 auf dem numerischen Tastenfeld.

```
5:PERS. MAILBOX EING.
JA(<) NEIN(>/1-9)
```

- Drücken Sie Taste *JA*.

```
PERS. MAILBOX NR. [ ]
EINGABE 01-16
```

- Geben Sie die gewünschte Mailboxnummer zweistellig ein und bestätigen Sie mit der *JA*-Taste.

```
PERS. MAILBOX [VERT.]
JA(<) NEIN(>>)
```

- Mit der *NEIN*-Taste wird die persönliche Mailbox geschlossen.

```
PERS. MAILBOX [ENDE]
JA(<) NEIN(>>)
```

- Bestätigen Sie hier mit *JA*.

```
PERS. MAILBOX LÖSCH?  
JA(<>)      NEIN(>>)
```

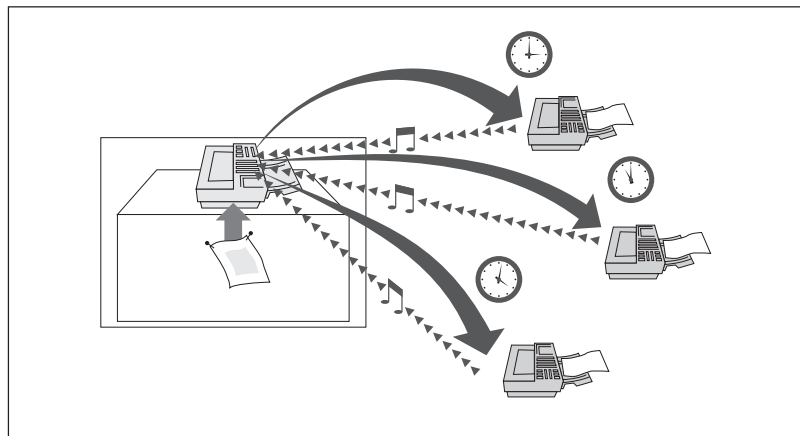
9. Bestätigen Sie durch Drücken der *JA*-Taste das Löschen der Mailbox aus dem Speicher. Die persönliche Mailbox ist nun nicht mehr verfügbar und muss bei Bedarf neu eingerichtet werden.
10. Drücken Sie abschließend die Taste *PROGRAMM*.

## Einzel-Abruf (Polling)

In der Betriebsart »Abruf« können Dokumente von einem anderen Faxgerät angefordert werden. Das Gerät, das die Dokumente anfordert, befindet sich dabei in der Betriebsart »Empfangsabruf«. Das andere Faxgerät, das die Dokumente an die anfordernde Gegenstelle sendet, arbeitet in der Betriebsart »Sendeabruf«.

Die Telefongebühr für die Übertragung trägt die Gegenstelle, welche die Dokumente anfordert.

Ihr Faxgerät kann in den Betriebsarten »Sendeabruf« (das Dokument liegt im Einzug und kann nur einmal abgerufen werden) und »Empfangsabruf« betrieben werden.



1. Legen Sie das Dokument in den Dokumenteneinzug.

```
04/09/2003  04:09 TEL
ZIEL(E) WAHLEN
```

### Einzel-Sendeabruf

*Faxdokument kann nur einmal abgerufen werden.*

2. Drücken Sie die Taste *PROGRAMM*.

```
FUNKTION WAHLEN(ZW)
FREIER SPEICHER=100%
```

3. Drücken Sie die Zielwahltaste *5:ABRUFEN*.

```
MEHRFACHABRUF
JA(<>)          NEIN(>>)
```

4. Drücken Sie die Taste *NEIN*, wenn Ihre Faxnachricht nur einmal abgerufen werden kann.

*Ein passwortgeschützter Sendeabruf ist bei diesem Gerät nicht möglich.*

5. Das Faxgerät liest das Dokument in den Speicher ein.

```
04:09 FAX
WARTE AUF ABRUF
```

Um einen Sendeabruf abzubrechen, gehen Sie wie folgt vor:

### Sendeabruf abbrechen

1. Das Faxgerät befindet sich in der Betriebsart »Sendeabruf«.

```
04:09 FAX
WARTE AUF ABRUF
```

2. Drücken Sie die Taste *STOP*.

```
VERBINDUNGSABBRUCH
JA(<>)          NEIN(>>)
```

3. Drücken Sie die Taste *JA*.

```
WARTE AUF ABRUF  
STOP(<)      SONST(>)
```

4. Drücken Sie nochmals die Taste *JA*.

```
ABGEBROCHEN
```

5. Das Faxgerät druckt einen Sendebericht.
6. Das Faxgerät kehrt in den Empfangsmodus zurück.

### Empfangsabruf (aus dem Gegenstellenspeicher)

Mit Hilfe der Funktion »Empfangsabruf« können Sie Faxnachrichten von einem anderen Faxgerät anfordern.

Einige Faxgeräte bieten die Möglichkeit, abzurufende Faxnachrichten durch ein Passwort zu schützen. Da Ihr Faxgerät nicht über die Passwortfunktion verfügt, bitten Sie den Teilnehmer der Gegenstelle, die Passwortfunktion auszuschalten oder das Universalpasswort **0000** zu benutzen.

Um eine Faxnachricht abzurufen, muss sich diese im Dokumenteneinzug oder im Speicher des Faxgerätes der Gegenstelle befinden. Weiterhin muss das Gerät in der Betriebsart »Sendeabruf« stehen.

1. Stellen Sie sicher, dass sich kein Dokument im Dokumenteneinzug befindet.
2. Drücken Sie die Taste *PROGRAMM*.

```
FUNKTION WAEHLEN(ZW)  
FREIER SPEICHER=100%
```

3. Drücken Sie die Zielwahltaste *5:ABRUFEN*.

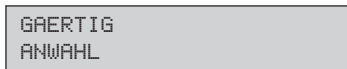
```
MAILBOXNUMMER  
-
```

- Drücken Sie die Taste *START* und wählen Sie die Gegenstelle durch Eingabe der Nummer über das numerische Tastenfeld, durch Drücken einer Zielwahltaste oder durch Eingabe einer Kurzwahlnummer (*KURZWAHL*-Taste drücken).

*In diesem Beispiel wird davon ausgegangen, dass Sie die Gegenstelle über eine Zielwahlnummer angewählt haben.*



- Drücken Sie die Taste *START*, um den Abruf zu beginnen.

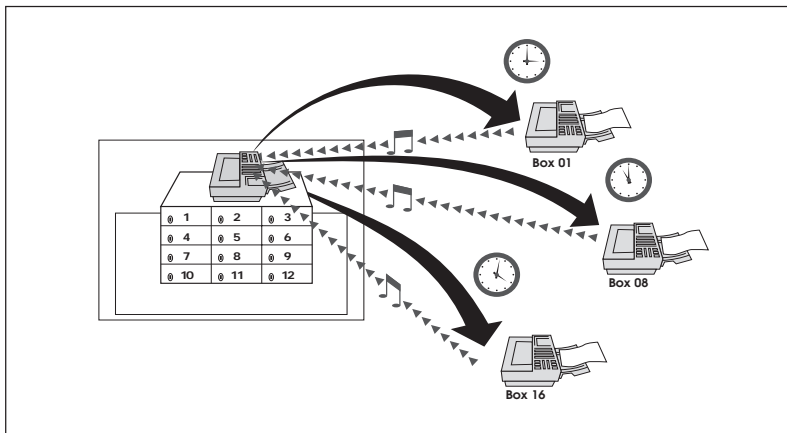


Das Faxgerät wählt die Gegenstelle an und druckt die Faxnachricht nach dem Empfang aus. Danach kehrt das Faxgerät in den Empfangsmodus zurück.

## Mailbox (Bulletin Polling) und Mehrfach-Abruf

Dieser Vorgang beschreibt den Abruf mit Ihrem Faxgerät aus einer für den Mehrfach-Abruf eingerichteten Mailbox unter Verwendung des erweiterten T.30-Protokolls mit Unteradressierung. Das heißt, in der Betriebsart »Mehrfach-Abruf« können Dokumente von mehreren Faxgeräten angefordert werden.

*Bitte beachten Sie, dass dieser Vorgang je nach Hersteller unterschiedlich sein kann.*



Das Gerät, das die Dokumente anfordert, befindet sich dabei in der Betriebsart »Empfangsabruf«. Das andere Faxgerät, das die Dokumente an die anfordernde Gegenstelle sendet, arbeitet in der Betriebsart »Mehrfach-Sendeabruf«.

Die Telefongebühr für die Übertragung trägt die Gegenstelle, welche die Dokumente anfordert.

## Persönliche Mailbox einrichten

*Der Sendabruf kann direkt gestartet werden, sofern die angewählte Mailbox noch nicht für das vertrauliche Senden belegt wurde.*

Bevor Sie den Mehrfach-Abruf für andere Gegenstellen aktivieren, müssen Sie eine Mailbox für Mehrfach-Abrufe einrichten.

1. Stellen Sie sicher, dass sich kein Papier im Dokumenteneinzug befindet.

```
04:09 FAX
```

2. Drücken Sie die Taste *PROGRAMM*.

```
FUNKTION WAEHLEN(ZW)  
FREIER SPEICHER=100%
```

3. Drücken Sie Zielwahltaste 9:*KONFIGURATION*.

```
1:FUNKTION WAEHLEN  
JA(<) NEIN(>/1-9)
```

*Je nach Modell und Zubehör erscheint*  
JA(<) NEIN(>/1-9\*#).

4. Drücken Sie Taste 5 auf dem numerischen Tastenfeld.

```
5:PERS. MAILBOX EING.  
JA(<) NEIN(>/1-9)
```

5. Drücken Sie Taste *JA*.

```
PERS. MAILBOX [ ]  
EINGABE 01-16
```

6. Geben Sie die gewünschte Mailboxnummer zweistellig ein und bestätigen Sie mit der *JA*-Taste.

```
PERS. MAILBOX [ENDE]
JA(<>)          NEIN(>>)
```

7. Durch mehrfaches Drücken der *NEIN*-Taste wird die Abruf-Mailbox (ABR.) eingerichtet.

```
PERS. MAILBOX [ABR.]
JA(<>)          NEIN(>>)
```

8. Drücken Sie die Taste *JA*.

```
PERS. MAILBOX NR. [ ]
EINGABE 01-16
```

9. Geben Sie eine zweistellige Nummer ein und drücken Sie abschließend die Taste *PROGRAMM*. Das Faxgerät ist nun für den Mehrfach-Abruf aus der angegebenen Mailbox vorbereitet.

1. Legen Sie das Dokument in den Dokumenteneinzug.

Mailbox-Sendeabruf

```
09/04/2000 04:09 TEL
ZIEL(E) WAEHLEN
```

2. Drücken Sie die Taste *PROGRAMM*.

```
FUNKTION WAEHLEN(ZW)
FREIER SPEICHER=100%
```

3. Drücken Sie die Zielwahltaste 5:*ABRUFEN*.

```
MEHRFACHABRUF
JA(<>)          NEIN(>>)
```

4. Drücken Sie die Taste *JA*.

```
PERS. MAILBOX [ ]
EINGABE 00-16
```

*Ein passwortgeschützter  
Sendeabruf ist bei diesem  
Gerät nicht möglich.*

5. Geben Sie die gewünschte Mailboxnummer einstellig ein und bestätigen Sie mit der *JA* Taste.

```
PERS. MAILBOX   [01]
JA(<<)          NEIN(>>)
```

6. Ihre Faxnachricht wird nun in den Speicher eingelesen und steht zum Mehrfach-Abrufen bereit.

```
04:09 FAX
MEHRFACHABR. IM SPEI.
```

**Aus einer solchen Mehrfach-Abruf-Mailbox können nur Faxgeräte abrufen, die über das erweiterte T.30-Protokoll mit dem Leistungsmerkmal »Unteradressierung für Abrufen« verfügen.**

## Mehrfach-Sende- abruf

Hierbei liegt ein Dokument im Speicher und kann mehrfach abgerufen werden. Ein erweitertes T.30-Protokoll wird hierbei nicht benötigt, d. h. diese Funktion kann bei Faxgeräten gewählt werden, die über das Leistungsmerkmal »Abrufen« verfügen.

1. Legen Sie das Dokument in den Dokumenteneinzug.

```
04/09/2003   04:09 TEL
ZIEL(E) WAEHLEN
```

2. Drücken Sie die Taste *PROGRAMM*.

```
FUNKTION WAEHLEN(ZW)
FREIER SPEICHER=100%
```

3. Drücken Sie die Zielwahltaste *5:ABRUFEN*.

```
MEHRFACHABRUF
JA(<<)          NEIN(>>)
```

4. Drücken Sie die Taste *JA*.



```
PERS. MAILBOX [ ]
EINGABE 01-16
```

5. Geben Sie die Mailboxnummer 00 ein.

*Die Funktion Mehrfach-Abruf ist nur mit der Mailboxnummer 00 möglich.*

```
PERS. MAILBOX [00]
JA(<) NEIN(>)
```

6. Bestätigen Sie mit der JA Taste. Ihre Faxnachricht wird nun in den Speicher eingelesen und steht zum Mehrfach-Abrufen bereit.

```
04:09 FAX
WARTE AUF ABRUF
```

Wollen Sie die persönliche Mailbox (01-16) schließen, gehen Sie folgendermaßen vor:

**Mailbox-Sendeabruf  
abbrechen**

1. Stellen Sie sicher, dass sich kein Papier im Dokumenteneinzug befindet.

```
08:38 FAX
MEHRFACHABR. IM SPEI.
```

2. Drücken Sie die Taste *PROGRAMM*.

```
FUNKTION WAEHLN(ZW)
FREIER SPEICHER=100%
```

3. Drücken Sie Zielwahltaste 9:*KONFIGURATION*.

```
1:FUNKTION WAEHLN
JA(<) NEIN(>/1-9)
```

*Je nach Modell und Zubehör erscheint  
JA(<) NEIN(>/1-9\*#).*

4. Drücken Sie Taste 5 auf dem numerischen Tastenfeld.

```
5:PERS. MAILBOX EING.
JA(<) NEIN(>/1-9)
```

5. Drücken Sie Taste *JA*.

```
PERS. MAILBOX [ ]
EINGABE 01-16
```

6. Geben Sie die gewünschte Mailboxnummer zweistellig und bestätigen Sie mit der *JA* Taste.

```
PERS. MAILBOX [ABR.]
JA(<>)      NEIN(>>)
```

7. Mit der *NEIN*-Taste wird die persönliche Mailbox geschlossen.

```
PERS. MAILBOX [ENDE]
JA(<>)      NEIN(>>)
```

8. Bestätigen Sie mit der *JA* Taste das Schließen der Mailbox.

```
PERS. MAILBOX LOESCH?
JA(<>)      NEIN(>>)
```

9. Bestätigen Sie durch Drücken der *JA* Taste das Löschen der Mailbox aus dem Speicher. Die persönliche Mailbox ist nun nicht mehr verfügbar und muss bei Bedarf neu eingerichtet werden.

## Mehrfach-Sendeabruf abbrechen

Wollen Sie den Mehrfach-Sendeabruf abbrechen, gehen Sie folgendermaßen vor:

1. Stellen Sie sicher, dass sich kein Papier im Dokumenteneinzug befindet.

```
04:09 FAX
WARTE AUF ABRUF
```

2. Drücken Sie die Taste *STOP*.

```
VERBINDUNGSABBRUCH
JA(<>)      NEIN(>>)
```

3. Drücken Sie die Taste *JA*.

```
WARTE AUF ABRUF
STOP(<<)      SONST(>>)
```

4. Drücken Sie nochmals die Taste *JA*.

```
ABGEBROCHEN
```

5. Das Faxgerät druckt einen Sendebericht.
6. Das Faxgerät kehrt in den Empfangsmodus zurück.

Mit Hilfe der Funktion »Empfangsabruf« können Sie Faxnachrichten von einem anderen Faxgerät anfordern.

Einige Faxgeräte können abzurufende Faxnachrichten durch ein Passwort schützen. Da Ihr Faxgerät nicht über die Passwortfunktion verfügt, bitten Sie den Betreiber der Gegenstelle, die Passwortfunktion auszuschalten oder das Universalpasswort **0000** zu benutzen.

Um eine Faxnachricht abzurufen, muss sich diese im Dokumenteneinzug oder im Speicher des Faxgerätes der Gegenstelle befinden. Weiterhin muss das Gerät in der Betriebsart »Sendeabruf« stehen.

Empfangsabruf  
(aus vorbereiteter  
Mailbox der  
Gegenstelle)

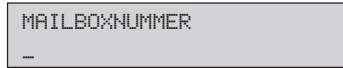
1. Stellen Sie sicher, dass sich kein Dokument im Dokumenteneinzug befindet.

```
04:09 FAX
```

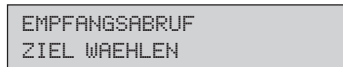
2. Drücken Sie die Taste *PROGRAMM*.

```
FUNKTION WAHLEN(ZW)
FREIER SPEICHER=100%
```

3. Drücken Sie die Zielwahltaste 5: *ABRUFEN*.



4. Wählen Sie nun die Ihnen bekannte Abruf-Mailbox der Gegenstelle durch Eingabe der Nummer über das numerische Tastenfeld. Bestätigen Sie die Eingabe mit der *START* Taste.

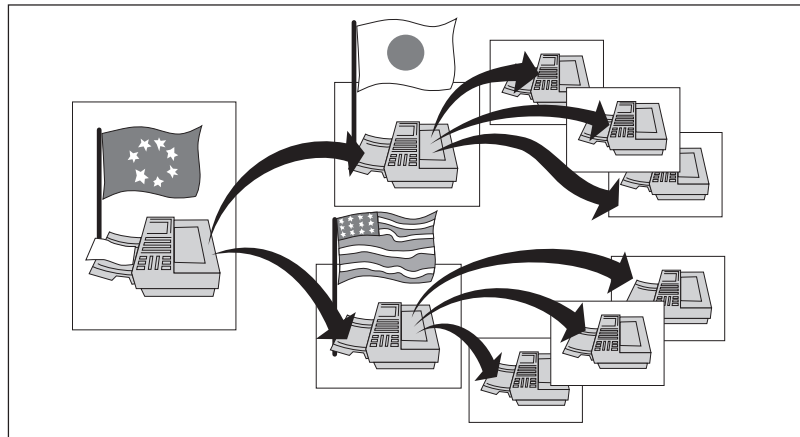


5. Wählen Sie die Rufnummer der Gegenstelle durch Eingabe der Nummer über das numerische Tastenfeld, durch Drücken einer Zielwahltaste oder durch Eingabe einer Kurzwahlnummer. Drücken Sie abschließend die *START* Taste.

## Relaisrundsenden

*Diese Funktion steht nur bei baugleichen Faxgeräten desselben Typs zur Verfügung, die über dieses Leistungsmerkmal verfügen.*

Sie können Faxnachrichten an eine Gegenstelle senden und sie von dort aus an ein oder mehrere Faxgeräte weitersenden lassen. Zu diesem Zweck müssen beide Geräte über die Funktion »Relaisrundsenden« verfügen. Das Faxgerät, von dem das Original gesendet wird, nennt man »Sendestation«. Das Faxgerät, das die Faxnachricht weiterleitet, heißt »Relaisstation«.





## Hinweis !

Ihr Faxgerät kann als Sendestation eingesetzt werden.  
Ein Betrieb als Relaisstation ist nicht möglich.

Um ein Relaisrundsenden durchführen zu können, müssen in der Relaisstation Kurzwahlnummern oder Zielwahltasten belegt und zu einer Gruppe zusammengefasst sein. Die zweistellige Nummer dieser Gruppe müssen Sie vor der Übertragung an der Sendestation eingeben. Desweiteren ist die Funktion durch ein Passwort geschützt. Sind Ihnen die Gruppennummer und das Passwort nicht bekannt, fragen Sie den Betreiber der Relaisstation.

1. Legen Sie Ihr Dokument in den Dokumenteneinzug.

```
04/09/2003  04:09 TEL  
ZIEL(E) WAEHLEN
```

2. Drücken Sie die Taste *PROGRAMM*.

```
FUNKTION WAEHLEN(ZW)  
FREIER SPEICHER=100%
```

3. Drücken Sie die Zielwahltaste 4: *RELAISRUNDSENDEN*.

```
RELAISPASSWORT  
-
```

4. Geben Sie das Passwort vierstellig ein.

```
RELAISPASSWORT  
0815
```

5. Drücken Sie die Taste *START*.

```
VERTEILERLISTE:
```

6. Geben Sie die Nummer der in der Relaisstation programmierten Gruppe über das numerische Tastenfeld ein.

VERTEILERLISTE:  
01

7. Bestätigen Sie Ihre Eingabe durch Drücken der Taste *START*.

ZIEL WÄHLEN

*Im weiteren Verlauf dieses Beispiels wird davon ausgegangen, dass Sie die Gegenstelle durch Drücken einer Zielwahltaste gewählt haben.*

8. Wählen Sie die Relaisstation über das numerische Tastenfeld, durch Drücken einer Zielwahltaste oder durch Eingabe einer Kurzwahlnummer (*KURZWahl*-Taste drücken).

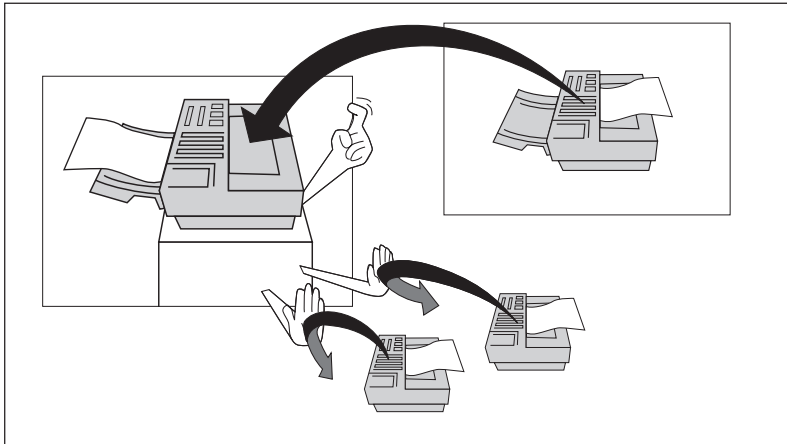
ROEDDINGER  
JA<START> NEIN<ZIEL>

9. Drücken Sie die Taste *START*, das Dokument wird eingelesen und an die Relaisstation übertragen.

## Geschlossene Benutzergruppe

Nach dem Einschalten der Funktion »Geschlossene Benutzergruppe« kann Ihr Faxgerät nur noch mit den Gegenstellen kommunizieren, deren Faxnummern unter den Zielwahltasten und Kurzwahlnummern abgespeichert sind. Dabei müssen die letzten vier Ziffern der in der Gegenstelle eingestellten Faxnummer (Kennung) mit den letzten vier Ziffern der in Ihrem Gerät unter der Zielwahltaste/Kurzwahlnummer eingestellten Faxnummer übereinstimmen.

Auf diese Weise können Sie die Übertragung auf berechtigte Gegenstellen beschränken und sich z. B. gegen unerwünschte Faxwerbung schützen.



Es stehen folgende Einstellmöglichkeiten zur Verfügung:

- **AUS:** Die Funktion »Geschlossene Benutzergruppe« ist ausgeschaltet.
- **EMPF.:** Ein Empfang ist nur von Gegenstellen möglich, deren Faxnummer unter einer Zielwahltaste oder einer Kurzwahlnummer abgelegt ist. Es kann an jede beliebige Gegenstelle gesendet werden.
- **SE/EM:** Das Gerät kann nur mit Gegenstellen kommunizieren (senden und empfangen), deren Faxnummer unter einer Zielwahltaste oder einer Kurzwahlnummer abgelegt ist.

1. Es befindet sich kein Papier im Dokumenteneinzug.

04:09 FAX

2. Drücken Sie die Taste *PROGRAMM*.

FUNKTION WAHLEN<ZW>  
FREIER SPEICHER=100%

3. Drücken Sie die Zielwahltaste 9:KONFIGURATION.

Je nach Modell und Zubehör  
erscheint

JA(<) NEIN(>/1-9\*#).

```
1:FUNKTION WAEHLEN  
JA(<) NEIN(>/1-9)
```

4. Drücken Sie die Taste JA.

Je nach Modell und Zubehör  
erscheint 01-38.

```
FUNKTIONSNUMMER [ _ ]  
EINGABE 01-29
```

5. Geben Sie die Zahl 08 über das numerische Tastenfeld ein.

```
08:GESCHL. BEN. GRUPPE  
[AUS]JA(<) NEIN(>)
```

6. Drücken Sie so oft die Taste NEIN, bis die gewünschte Einstellung erreicht ist.

```
08:GESCHL. BEN. GRUPPE  
[SE/EM]JA(<) NEIN(>)
```

7. Drücken Sie die Taste JA.

```
09:AUFL./KONTRAST  
JA(<) NEIN(>)
```

8. Drücken Sie die Taste PROGRAMM, das Faxgerät kehrt in den Empfangsmodus zurück.



## Eingeschränkter Zugriff

Über die Funktion »Eingesch. Zugriff« können Sie den Zugriff auf das Faxgerät einschränken. Es können 24 Abteilungskennungen verwendet werden, die jeweils durch ein Passwort geschützt sind.

Um Teilnehmer für den Eingeschränkten Zugriff programmieren zu können, müssen Sie zuerst diese Funktion in der Konfiguration freigeben.

Eingeschränkten  
Zugriff freigeben

1. Stellen Sie sicher, dass sich kein Papier im Dokumenteneinzug befindet.

```
04:09 FAX
```

2. Drücken Sie die Taste *PROGRAMM*.

```
FUNKTION WAEHLEN(ZW)
FREIER SPEICHER=100%
```

3. Drücken Sie Zielwahltaste *9:KONFIGURATION*

```
1:FUNKTION WAEHLEN
JA(<)      NEIN(>/1-9)
```

*Je nach Modell und Zubehör  
erscheint*  
JA(<) NEIN(>/1-9\*#).

4. Drücken Sie die Taste *JA*.

```
FUNKTIONSNUMMER [ _ ]
EINGABE 01-29
```

*Je nach Modell und Zubehör  
erscheint 01-38.*

5. Geben Sie die Zahl *26* über das numerische Tastenfeld ein.

```
26:EINGESCH.ZUGRIFF
[AUS]JA(<)  NEIN(>)
```

6. Drücken Sie so oft die Taste *NEIN*, bis die gewünschte Einstellung erreicht ist.

```
26:EINGESCH. ZUGRIFF  
[EIN]JA(<>  NEIN(>)
```

7. Drücken Sie die Taste *JA*.

```
27:BREITE KLEINER  
[AUS]JA(<>  NEIN(>)
```

8. Drücken Sie die Taste *PROGRAMM*.

Den »Eingesch. Zugriff« heben Sie auf, indem Sie bei Punkt 6 so oft die Taste *NEIN* drücken, bis die Meldung **AUS** erscheint.

## Zugriffscod programmieren

Jetzt können Sie die Zugriffscode für bis zu 24 Teilnehmer programmieren.

1. Stellen Sie sicher, dass sich kein Papier im Dokumenteneinzug befindet.

```
04:09 FAX
```

2. Drücken Sie die Taste *PROGRAMM*.

```
FUNKTION WAEHLEN(ZW)  
FREIER SPEICHER=100%
```

3. Drücken Sie die Zielwahltaste *9:KONFIGURATION*.

Je nach Modell und Zubehör  
erscheint  
JA(<) NEIN(>/1-9\*#).

```
1:FUNKTION WAEHLEN  
JA(<>  NEIN(>)/1-9*#)
```

4. Drücken Sie die Taste \* auf dem numerische Tastenfeld.

```
*:ZUGRIFFSCODE
JA(<<)      NEIN(>>/1-9*)
```

5. Drücken Sie Taste JA.

```
ABTEILUNGSNR. [ _ ]
EINGABE 01-24
```

6. Wählen Sie eine Abteilungsnummer durch Drücken der entsprechenden Zifferntasten auf dem numerischen Tastenfeld, z. B. 01

```
EINGABE TN [   ]
4 STELLIG EINGEBEN
```

7. Geben Sie nun den Zugriffscode über das numerische Tastenfeld 4-stellig ein.

```
EINGABE TN [3101]
JA(<<)      NEIN(>>)
```

8. Drücken Sie die Taste JA.

```
ABTEILUNGSNUMMER [   ]
EINGABE 01-24
```

9. Möchten Sie zusätzliche Abteilungscodes eingeben, so beginnen Sie erneut mit Schritt 3. Ansonsten drücken Sie die Taste *PROGRAMM*.

### Zugriff zur Bedienung des Faxgerätes aufheben

1. Stellen Sie sicher, dass sich kein Papier im Dokumenteneinzug befindet.

```
04:09 FAX
TN EINGEBEN >[XXXXX]
```

2. Geben Sie nun vierstellig die Zugriffsnummer ein

```
04:09 TEL
```

3. Der Zugriffsschutz ist aufgehoben. Nun können Sie wie gewohnt das Gerät bedienen.

### Einschränkung für Faxversand aufheben

1. Legen Sie Ihr Dokument in den Dokumenteneinzug.

```
04/09/2003 04:09 FAX
TN EINGEBEN >[XXXXX]
```

2. Geben Sie nun vierstellig die Zugriffsnummer ein.

```
04/09/2003 04:09 TEL
ZIEL(E) AUSWAHLEN
```

3. Wird ein falscher Zugriffscode eingegeben, erscheint für etwa zwei Sekunden eine entsprechende Meldung im Anzeigefeld. Fahren Sie fort mit Schritt 2.

```
UNGUELTIGER TEILN.
```

4. Wählen Sie den Empfänger durch Eingabe über das numerische Tastenfeld, durch Drücken einer Zielwahltaste bzw Kurzwahltaste.

```
ANTJE
0211 123456
```

5. Drücken Sie die Taste *START*, die Faxnachricht wird an die Gegenstelle übertragen.

1. Stellen Sie sicher, dass sich kein Papier im Dokumenteneinzug befindet.

Ändern oder Löschen eines Zugriffscodes

```
04:09 FAX
TN EINGEBEN [XXXXX]
```

2. Geben Sie einen gültigen Zugriffscode über das numerische Tastenfeld ein.

```
04:09 TEL
```

3. Drücken Sie die Taste *PROGRAMM*.

```
FUNKTION WAEHLEN(ZW)
FREIER SPEICHER=100%
```

4. Drücken Sie die Zielwahltaste *9:KONFIGURATION*

```
1:FUNKTION WAEHLEN
JA(<) NEIN(>/1-9*#)
```

*Je nach Modell und Zubehör erscheint*

*JA(<) NEIN(>/1-9\*#).*

5. Geben Sie die Taste \* über das numerische Tastenfeld ein.

```
*:ZUGRIFFSCODE
JA(<) NEIN(>)
```

6. Drücken Sie Taste *JA*.

```
ABTEILUNGSNUMMER [ ]
EINGABE 01-24
```

7. Geben Sie die Abteilungsnummer durch Drücken der entsprechenden Zifferntasten auf dem numerischen Tastenfeld ein, die Sie ändern oder löschen möchten, z. B. 01.

```
EINGABE TN [XXXXX]
4 STELLIG EINGEBEN
```

8. Geben Sie nun den Zugriffscode über das numerische Tastenfeld vierstellig ein.

```
TEILNEHMER GESCHL.  
JA(<<)      NEIN(>>)
```

9. Zum Löschen des Zugriffscode drücken Sie zuerst die Taste *JA* und anschließend die Taste *PROGRAMM*. Zum Ändern drücken Sie die Taste *NEIN*.
10. Geben Sie nun den neuen Zugriffscode über das numerische Tastenfeld vierstellig ein.

```
EINGABE TN   [3101]  
JA(<<)      NEIN(>>)
```

11. Drücken Sie Taste *JA*.

```
ABTEILUNGSNUMMER [ ]  
EINGABE 01-24
```

12. Drücken Sie die Taste *PROGRAMM*, das Faxgerät kehrt in den Empfangsmodus zurück.

```
04:09 FAX  
TN EINGEBEN [XXXX]
```

## Speicher-Zugriffsschutz

Mit dieser Funktion können Sie Ihren Faxgerätespeicher vor unbefugtem Zugriff schützen. Haben Sie den Zugriffsschutz aktiviert, lässt sich ohne Passworteingabe der Speicherempfang nicht abschalten und der Speicherinhalt kann weder gelöscht noch gedruckt werden.

1. Stellen Sie sicher, dass sich kein Papier im Dokumenteneinzug befindet. **Passwort eingeben**

```
04:09 FAX
```

2. Drücken Sie die Taste *PROGRAMM*.

```
FUNKTION WAEHLEN(ZW)
FREIER SPEICHER=100%
```

3. Drücken Sie die Zielwahltaste 9:*KONFIGURATION*.

```
1:FUNKTION WAEHLEN
JA(<)  NEIN(>/1-9)
```

*Je nach Modell und Zubehör  
erscheint*

*JA(<) NEIN(>/1-9\*#).*

4. Drücken Sie die Zahl 7 auf dem numerischen Tastenfeld.

```
7:SP.PASSWORT PROG.
JA(<)  NEIN(>/1-9)
```

5. Drücken Sie Taste *JA*.

```
PRG.PASSWORT [ _ ]
4 STELLIG EINGEBEN
```

6. Geben Sie nun das Passwort über das numerische Tastenfeld vierstellig ein.

```
PRG.PASSWORT [1234]
JA(<)  NEIN(>)
```

7. Drücken Sie die Taste *JA*. Mit der *NEIN*-Taste kommen Sie zurück zur Eingabe.

```
7:SP.PASSWORT PROG.  
JA(<)  NEIN(>/1-9)
```

8. Drücken Sie zum Speichern die Taste *PROGRAMM*.

## Passwort löschen

1. Stellen Sie sicher, dass sich kein Papier im Dokumenteneinzug befindet.

```
04:09 FAX
```

2. Drücken Sie die Taste *PROGRAMM*.

```
FUNKTION WAEHLEN(ZW)  
FREIER SPEICHER=100%
```

3. Drücken Sie die Zielwahltaste *9:KONFIGURATION*.

```
1:FUNKTION WAEHLEN  
JA(<)  NEIN(>/1-9)
```

Je nach Modell und Zubehör  
erscheint

*JA*(<) *NEIN*(>/1-9\*#).

4. Drücken Sie die Zahl 7 auf dem numerische Tastenfeld.

```
7:SP.PASSWORT PROG.  
JA(<)  NEIN(>/1-9)
```

5. Drücken Sie die Taste *JA*.

```
PRG.PASSWORT [XXXX]  
4 STELLIG EINGEBEN
```

6. Drücken Sie die Zielwahltaste *36* (Leerzeichen, unter der Klappe).



```
PASSWORT LOESCHEN?  
JA(<>) NEIN(<>)
```

7. Drücken Sie Taste *JA*.

```
7: SP. PASSWORT PROG.  
JA(<>) NEIN(<>/1-8)
```

8. Drücken Sie abschließend Taste *PROGRAMM*.

```
14:15 FAX
```

## Dual Access

Eine weitere Besonderheit Ihres Faxgerätes ist die Funktion »Dual Access«. Diese Funktion können Sie nicht ein- oder ausschalten, sie ist immer aktiv.

Während einer Sendung aus dem Speicher oder während des Empfangs können Sie ein Faxdokument in den Speicher einlesen lassen, um es nach der laufenden Übertragung zu senden. Dadurch werden »Wartezeiten« am Faxgerät vermieden.

1. Ihr Faxgerät sendet in der Betriebsart »Speichersenden« eine Faxnachricht an eine Gegenstelle A.

```
+49123456789  
SENDEN/ G3/33.6K
```

2. Legen Sie Ihr Dokument in den Dokumenteneinzug.

```
ZIEL(E) AUSWAHLEN
```

*Nach der Eingabe einer Rufnummer über das numerische Tastenfeld müssen Sie die Taste START drücken.*

3. Wählen Sie die Gegenstelle B durch Eingabe der Rufnummer über das numerische Tastenfeld, durch Eingabe einer Kurzwahlnummer oder durch Drücken einer Zielwahltaste.

0123466666

4. Das Dokument wird eingelesen. Nachdem das Faxgerät die Übertragung zu Gegenstelle A beendet hat, wird die Gegenstelle B ausgewählt und das Dokument gesendet.

# Kapitel 7: Papierhinweise

## Faxdokumente

Beachten Sie bei der Dokumentenerstellung folgende Hinweise:

- Nehmen Sie als Dokumentenpapier weißes oder nur schwach eingefärbtes Papier, um einen hohen Kontrast zu erzielen.
- Wenn Sie Seiten aus Büchern, Zeitschriften oder ähnlichen Vorlagen übertragen wollen, kopieren Sie diese vorher mit Hilfe eines Fotokopierers.
- Haben Sie auf dem Dokument Korrekturflüssigkeit benutzt, lassen Sie diese trocknen, bevor Sie das Dokument übertragen.

Dokumente erstellen

Die nachfolgenden Hinweise erleichtern das Einlesen von Dokumenten und beugen einem möglichen Papierstau vor.

- Verwenden Sie unbeschädigtes Papier oder glätten Sie eventuell vorhandene Knicke oder Biegungen im Papier.
- Entfernen Sie Büroklammern, Heftklammern und Aufkleber.
- Vergewissern Sie sich, dass das Papier trocken und frei von Flusen oder Staub ist.
- Verwenden Sie für Transparentfolien die beiliegende Dokumentenhülle.
- Beachten Sie die Papierspezifikationen in Anhang A.

Dokumente einlesen

Beachten Sie bei der Verarbeitung von mehrseitigen Dokumenten folgende Ratschläge:

- Biegen Sie einen einzulegenden Dokumentenstapel einmal vorwärts und rückwärts, um die Blätter voneinander zu lösen.
- Vergewissern Sie sich, dass alle einzuziehenden Seiten eines Stapels die gleiche Größe haben.
- Legen Sie max. 30 Seiten (DIN A4, Letter oder Legal, 75 g/m<sup>2</sup>) in den Dokumenteneinzug.

Mehrseitige Dokumente

## Übergroße Dokumente

Verwenden Sie einen Kopierer mit Verkleinerungsfunktion, um übergroße Dokumente auf ein lesbares Format zu bringen.

## Kleine oder beschädigte Dokumente

Verwenden Sie die beiliegende transparente Dokumentenhülle für folgende »Problemfälle«:

- Dokumente dünner als 0,06 mm
- Geknickte oder beschädigte Dokumente
- Beschichtete Dokumente
- Perforierte oder ungleichmäßig zugeschnittene Dokumente
- Dokumente kleiner als 148 mm Breite und 128 mm Länge.
- Transparentfolien

Legen Sie das Dokument so in die Dokumentenhülle ein, dass die zu übertragende Seite von der transparenten Seite abgedeckt wird. Legen Sie nun die Dokumentenhülle mit der zu übertragenden Seite nach unten in den Dokumenteneinzug ein.

## Druckmaterial

---



### Hinweis !

Verwenden Sie nur Papier, das für LED-Drucker, Laserdrucker und Fotokopierer geeignet ist. Machen Sie Probedrucke, bevor Sie größere Mengen Papier kaufen.

---

Die besten Druckergebnisse erhalten Sie bei Verwendung von Normalpapier, das folgende Anforderungen erfüllt:

- Flaches Aufliegen (keine gebogenen oder gekrümmten Kanten)
- Frei von Staubpartikeln
- Genau auf das entsprechende Maß zugeschnitten
- Idealerweise sollte das Normalpapier zu 100% aus Zellstoff bzw. aus Stoffaser bestehen.

- Das Papier darf keine Löcher oder Ausschnitte haben.
- Beachten Sie auch die Papierspezifikationen in Anhang A.

Die meisten Papiersorten haben eine Ober- und eine Unterseite. Die Oberseite wird meist durch einen Pfeil auf der Papierverpackung angezeigt. Legen Sie das Papier immer so in den Papierschacht, dass die Oberseite nach unten weist.

Außerdem sollten Sie SB-Papier (Schmalband-Papier) verwenden. Sie erkennen dieses Papier an der Bezeichnung SB.

Verwenden Sie keine Papiersorten die ...

- extrem kurze Faserstoffe haben;
- einen hohen Harzanteil aufweisen;
- sehr staubhaltig sind;
- verschleißfördernde Füllstoffe enthalten.

Durch schlechte Papierqualität kann die Lebensdauer von Verschleißteilen wie der Bildtrommel erheblich verkürzt werden. Auch ist mit vermehrtem Auftreten von Papierstau zu rechnen. Im allgemeinen gilt: Je glatter die Oberfläche, desto feiner die erreichbare Auflösung.

Beste Ergebnisse erhalten Sie bei der Verwendung von Normalpapier, das für LED-/Laserdrucker oder zum Fotokopieren geeignet ist (DIN 19 309 »Papier für Kopierzwecke«).

Gute Druckergebnisse erzielen Sie beispielsweise mit dem Papier »Alky« der Firma Neusiedler (im Fachhandel).

Sie können mit dem Faxgerät auch Projektionsfolien bedrucken. Diese müssen allerdings über den manuellen Papiereinzug zugeführt werden. Ein Einzug aus dem Papierschacht ist nicht möglich. Verwenden Sie nur Folien, die folgende Anforderungen erfüllen:

- Temperaturbeständigkeit bis mindestens 200 °C
- Die Folie darf nicht beschichtet sein
- Abmessungen, Stärke und Gewicht wie Normalpapier (siehe Anhang A)

Projektionsfolien

Doppelseitigen  
Druck vermeiden



## Hinweis !

Bei doppelseitigem Druck kann sich bereits aufgedruckter Toner lösen. Das Druckwerk kann dadurch beschädigt werden. Verwenden Sie nicht die Rückseite einer bedruckten Seite.

---

Lagerung

Um die Qualität des Papiers zu erhalten, sollten Sie es möglichst flach, trocken und dunkel lagern. Öffnen Sie die Verpackung immer erst kurz vor der Benutzung. Das Papier soll flach und gerade gelagert werden.

Umweltpapier

Umwelt-Recyclingpapier ist benutzbar, sofern es den allgemeinen Papierspezifikationen und der DIN 19 309 »Papier für Kopierzwecke« entspricht. Mit leichten Qualitätseinbußen durch die allgemein rauere Beschaffenheit des Papiers ist zu rechnen.

Papierformate

Ihr Faxgerät kann die Papierformate DIN A4, Letter und Legal verarbeiten.

Sie müssen dem Faxgerät das verwendete Papierformat über den Konfigurationspunkt 13 (Kapitel 3) mitteilen.

Ist das empfangene Dokument größer als das verfügbare Papierformat, wird es entsprechend verkleinert oder gesplittet.

Nachfolgend finden Sie eine Übersicht der Papierformate, die Sie in den Papierschacht einlegen können:

<b>Format</b>	<b>Anzeige</b>	<b>Abmessungen</b>
DIN A4	<b>A4</b>	210 mm x 297 mm
Letter	<b>LET.</b>	216 mm x 279 mm
Legal 13	<b>LGL13</b>	216 mm x 330 mm
Legal 14	<b>LGL14</b>	216 mm x 356 mm

# Kapitel 8: Verbrauchsmaterial und Reinigung

Ihr Faxgerät wurde so konstruiert, daß Wartung und Reinigung auf ein Minimum verringert werden konnten. In der Hauptsache beschränken sich diese auf den Austausch des Verbrauchsmaterials.

## Toner

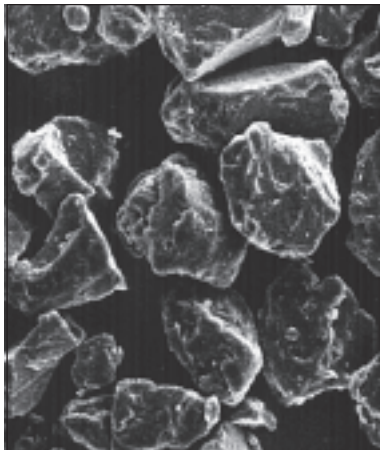
Der auch in der Kopierertechnik bekannte Toner ist ein schwarzes, feinkörniges Pulver, das als »Druckerschwärze« dient. In Ihrem Faxgerät wird ein spezieller, sehr feiner Toner aus annähernd kugelförmigen Körnchen (Polymerisation Spherical Toner) verwendet, der eine gleichmäßige Verteilung und genaue Positionierung der Tonerpartikel auf der Bildtrommel erlaubt. Dadurch ergibt sich eine bessere Druckqualität. Das Verfahren zur Herstellung dieses besonderen Toners wird »Polymerisation« genannt.

Die Tonerkassette leert sich je nach Schwärzungsgrad der bedruckten Seiten; bei einem Schwärzungsgrad von 5% reicht eine Kassette für bis zu 2.000 Blatt. Diese Zahl verringert sich bei höherem Schwärzungsgrad entsprechend. In der Praxis ergibt der typische Gemischtbetrieb (Text und Graphik) einen höheren Schwärzungsgrad und führt zu einem schnelleren Entleeren der Tonerkassette. Daher erscheint die Meldung **TONERKASSETTE WECHS.** meist nach etwa 1.000 Blatt (Erfahrungswert bei typischem Gemischtbetrieb). In diesem Fall sollten Sie die Tonerkassette bei nächster Gelegenheit wechseln.

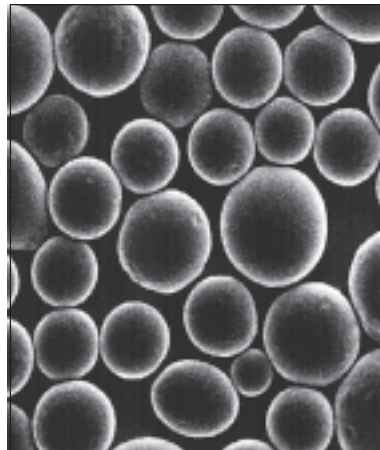
Bei der ersten Inbetriebnahme des Faxgerätes verteilt sich ein Teil des Inhalts der ersten Tonerkassette innerhalb der Bildtrommeleinheit. Aus diesem Grund kann das Ersetzen der Tonerkassette beim ersten Mal früher erforderlich sein. Dies gilt auch für die erste Tonerkassette in jeder neuen Bildtrommeleinheit.

Der überschüssige Toner auf der Bildtrommel wird dem Tonervorrat wieder zugeführt. So wird die vorhandene Tonermenge bestens genutzt. Der damit verbundene Wegfall eines Tonerauffangbehälters bedeutet für Sie eine einfachere Handhabung Ihres Faxgerätes.

Lebensdauer der Tonerkassette



Herkömmlicher Toner,  
mittlerer Durchmesser 12  $\mu\text{m}$



Spezieller Kugeltoner  
mittlerer Durchmesser 7-9  $\mu\text{m}$



### Hinweis !

Um einen einwandfreien Druckbetrieb sicherzustellen, empfehlen wir ausschließlich den Original-Toner des Herstellers. Sie haben keinerlei Gewährleistung, wenn Sie Toner anderer Hersteller verwenden.

---

Ein Sensor im Faxgerät reagiert, wenn der Toner aufgebraucht ist. Auf dem Anzeigefeld erscheint die Meldung **TONERKASSETTE WECHS**. Diese Meldung kann beim Einschalten des Gerätes oder während des Betriebs auftauchen. Wechseln Sie die Tonerkassette in diesem Fall so bald wie möglich aus.

---



### Hinweis !

Das Faxgerät kann so eingestellt werden, daß Faxnachrichten bei Tonerangel im Speicher abgelegt werden. Um diese Funktion einzuschalten, wenden Sie sich an Ihren Lieferanten.

---



Wechseln Sie die Tonerkassette wie folgt:

Tonerkassette  
wechseln



### Vorsicht !

Die Heizungseinheit kann heiß sein.  
Verbrennungen an den Händen sind möglich.  
Warten Sie, bis sich das Druckwerk abgekühlt hat.

---



### Achtung !

Die Bildtrommel kann beschädigt werden.

- Berühren Sie nicht die grüne Oberfläche der Bildtrommel.
- Setzen Sie die Bildtrommel nicht länger als fünf Minuten dem Licht aus.
- Schützen Sie die Bildtrommel vor Kratzern.

---

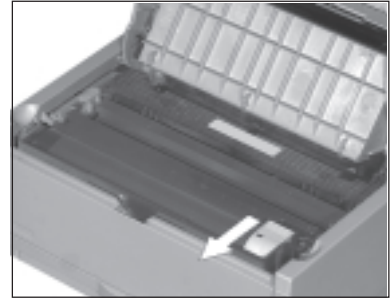
1. Stellen Sie sicher, daß sich kein Papier im Dokumenteneinzug befindet.
2. Klappen Sie den Dokumenteneinzug nach oben.



3. Öffnen Sie den Gehäusedeckel, indem Sie die beiden seitlich angebrachten Tasten drücken und den Deckel nach oben klappen.



4. Ziehen Sie den Kunststoffhebel auf der rechten Seite der Tonerkassette nach vorne. Die Kassette wird entriegelt.



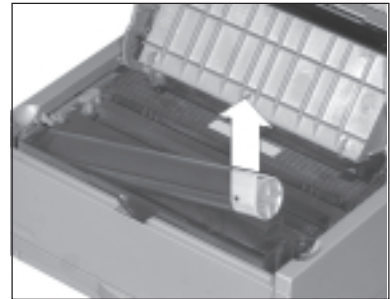
*Verwenden Sie nur kaltes Wasser, um Toner zu entfernen. Bei heißem Wasser kann Toner auf Haut oder Kleidung haften bleiben.*



### **Achtung !**

Verunreinigung durch Toner ist möglich.  
Toner sollte nicht auf Haut oder Textilien gelangen.

5. Heben Sie die alte Kassette aus dem Gerät und legen Sie diese in die leere Verpackungsschachtel zurück. Entsorgen Sie die leere Tonerkassette auf zulässige Weise oder wenden Sie sich an Ihren Lieferanten.



### **Achtung !**

Nicht-Original-Toner kann das Druckwerk beschädigen.  
Verwenden Sie nur den Original-Toner des Herstellers.

6. Packen Sie die neue Tonerkassette aus. Ein Siegel (Klebefolie) auf der Unterseite verhindert ein Herausrinnen von Tonerpulver. Halten Sie die Kassette waagrecht mit dem Siegel nach oben.
7. Achten Sie darauf, daß die Klebefolie nach oben zeigt und ziehen Sie die Folie vollständig ab. Drehen Sie nun die Tonerkassette vorsichtig herum, so daß die Öffnung nach unten zeigt.

8. Halten Sie die Tonerkassette waagrecht über die Kassettenmulde der Bildtrommeleinheit. Setzen Sie die Tonerkassette in die Mulde ein; die Kassette muß dabei zuerst unter die linke Führung gelegt werden. Richten Sie die Aussparungen an der rechten Seite der Tonerkassette mit den Führungsschienen auf der rechten Seite der Mulde in der Bildtrommeleinheit aus.  

9. Schieben Sie nun mit etwas Druck den Hebel am rechten Ende der Tonerkassette nach hinten (zur Rückseite des Faxgerätes). Hierdurch wird die Tonerkassette verriegelt und der Schlitz auf der Unterseite der Kassette geöffnet.  

10. Reinigen Sie danach die LED-Zeile wie nachfolgend beschrieben.
11. Schließen Sie den Gehäusedeckel; die beiden Entriegelungstasten müssen einrasten. Klappen Sie den Dokumenteneinzug herunter.



### Hinweis !

Erscheint die Meldung **Fehler 77**, prüfen Sie, ob die Tonerkassette korrekt eingesetzt ist (siehe auch Kapitel 1). Wird die Fehlermeldung weiterhin angezeigt, wenden Sie sich an Ihren Lieferanten.

---

## LED-Zeile reinigen

Nachdem Sie die Tonerkassette ausgetauscht haben, müssen Sie die LED-Zeile reinigen, da es sonst zu Schlieren im Ausdruck kommen kann.



### Vorsicht !

Die Heizungseinheit kann heiß sein.  
Verbrennungen an den Händen sind möglich.  
Warten Sie, bis sich das Druckwerk abgekühlt hat.



### Achtung !

Die Bildtrommel kann beschädigt werden.

- Berühren Sie nicht die grüne Oberfläche der Bildtrommel.
- Setzen Sie die Bildtrommel nicht länger als fünf Minuten dem Licht aus.
- Schützen Sie die Bildtrommel vor Kratzern.

- 
1. Stellen Sie sicher, daß sich kein Papier im Dokumenteneinzug befindet.
  2. Klappen Sie den Dokumenteneinzug nach oben.



3. Öffnen Sie den Gehäusedeckel, indem Sie die beiden seitlich angebrachten Tasten drücken und den Deckel nach oben klappen. Die LED-Zeile befindet sich auf der Unterseite des Gehäusedeckels.



LED-Zeile



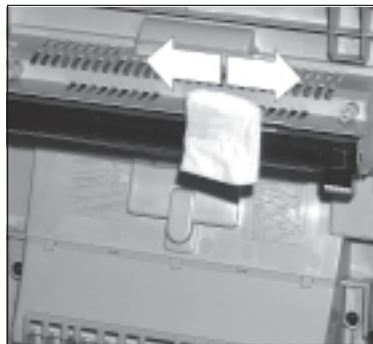
### Achtung !

Die LED-Zeile kann durch ungeeignete Reinigungsmittel beschädigt werden.

Verwenden Sie nur die angegebenen Reinigungsmittel.

---

4. Der neuen Tonerkassette ist ein Reinigungstuch beige-packt. Wischen Sie nun mit diesem Tuch mehrmals leicht über die LED-Zeile. Falls Sie dieses Reinigungstuch nicht haben, können Sie ein flusenfreies, weiches Tuch und Isoopropanol (Reinalkohol) verwenden.



5. Schließen Sie den Gehäusedeckel; die beiden Entriegelungstasten müssen einrasten. Klappen Sie den Dokumenteneinzug herunter.
6. Nach jeder Reinigung der LED-Zeile und nach jedem Tonerwechsel sollten Sie auch die Bildtrommel reinigen. Dies wird weiter hinten in diesem Kapitel beschrieben.

## Die Bildtrommeleinheit

Die Bildtrommeleinheit enthält die lichtempfindliche Bildtrommel des Faxgerätes. Hierbei handelt es sich um eine empfindliche, mit einem organischen Halbleiter beschichtete Walze. Auf diese Walze wird über die LED-Zeile ein Abbild der späteren Druckseite übertragen. Die belichteten Stellen nehmen das Tonerpulver auf, welches danach aufs Papier übertragen und dort fixiert wird.



Bildtrommeleinheit mit leerer Mulde für die Tonerkassette.

Bildtrommel

Es wurden alle Anstrengungen unternommen, die Bildtrommeleinheit gegen Beschädigung zu schützen. Dennoch ist es unerlässlich, mit diesem Teil äußerst vorsichtig umzugehen, damit die Funktionsfähigkeit der Oberfläche gewährleistet bleibt.

- Berühren Sie nicht die grüne Oberfläche der Bildtrommel.
- Schützen Sie die Bildtrommel vor Kratzern und Beschädigungen.
- Wegen der Lichtempfindlichkeit sollten Sie die Bildtrommeleinheit höchstens fünf Minuten dem Tageslicht aussetzen und deshalb erst kurz vor dem Einsetzen in das Faxgerät auspacken.

### Lebensdauer der Bildtrommel

Üblicherweise wird die Lebensdauer einer Bildtrommel für Endlos-Druckaufträge und einen Schwärzungsgrad von 5 % berechnet. Dies entspricht etwa einer halbvoll geschriebenen Textseite in Normal-schrift. Für die Bildtrommeleinheit Ihres Faxgerätes errechnet sich so eine Lebensdauer von etwa 20.000 Seiten.

Die Bildtrommel wird nicht »verbraucht«, doch sie unterliegt Verschleiß und Ermüdung. Die folgenden Faktoren beeinträchtigen die Lebensdauer bzw. die Druckqualität:

- Druckmaterial
- Alterung durch lange Lagerung bzw. Nichtbetrieb

- Umgebungsbedingungen (Temperatur, Luftfeuchtigkeit, Lichteinfall usw.)
- Mehrere Druckaufträge mit geringer Seitenzahl bewirken durch den jeweiligen Vor- und Nachlauf der Bildtrommel zusätzlichen Verschleiß.
- Die Ermüdung der Bildtrommel durch ständige Be- und Entladung und Belichtung ist auch abhängig vom Verhältnis schwarzer zu weißer Flächen auf der Seite (Schwärzungsgrad). Bei einem hohen Schwärzungsgrad wird die Bildtrommel entsprechend mehr beansprucht.

Die Meldung **BILDtrommel WECHSELN** zeigt an, daß eine bestimmte Anzahl Bildtrommelumdrehungen erreicht wurde. Wenn Sie öfter kleinere Druckaufträge ausführen, erscheint die Meldung entsprechend früher. Sie sagt nichts über die eigentliche Qualität der Bildtrommel aus, sondern dient als Hinweis zum rechtzeitigen Erwerb von neuem Verbrauchsmaterial.

In der Praxis ergibt der typische Gemischtbetrieb (Text und Grafik sowie kleine Druckaufträge) eine höhere Beanspruchung der Bildtrommel als bei der Berechnung der Lebensdauer. Um eine gleichbleibende Druckqualität zu gewährleisten, erscheint die Meldung **BILDtrommel WECHSELN** im allgemeinen bereits nach etwa 10.000 Seiten (Erfahrungswert bei typischem Gemischtbetrieb). Dann sollten Sie eine neue Bildtrommel besorgen und sie wechseln, wenn die Druckqualität abnimmt.

Bei hoher Beanspruchung kann durch die beschriebenen Faktoren die Druckqualität schon vor dem Erscheinen der Meldung **BILDtrommel WECHSELN** abnehmen. Wechseln Sie die Bildtrommel dann wie nachfolgend beschrieben und setzen Sie den Trommelzähler zurück.

Wechseln Sie die Bildtrommeleinheit wie folgt:

Bildtrommeleinheit  
wechseln



### Vorsicht !

Die Heizungseinheit kann heiß sein.  
Verbrennungen an den Händen sind möglich.  
Warten Sie, bis sich das Druckwerk abgekühlt hat.

---



## Achtung !

Die Bildtrommel kann beschädigt werden.

- Berühren Sie nicht die grüne Oberfläche der Bildtrommel.
  - Setzen Sie die Bildtrommel nicht länger als fünf Minuten dem Licht aus.
  - Schützen Sie die Bildtrommel vor Kratzern.
- 

1. Stellen Sie sicher, daß sich kein Papier im Dokumenteneinzug befindet.
2. Klappen Sie den Dokumenteneinzug nach oben und öffnen Sie den Gehäusedeckel.



3. Öffnen Sie den Gehäusedeckel, indem Sie die beiden seitlich angebrachten Tasten drücken und den Deckel nach oben klappen.



*Verwenden Sie nur kaltes Wasser, um Toner zu entfernen. Bei heißem Wasser kann Toner auf Haut oder Kleidung haften bleiben.*



## Achtung !

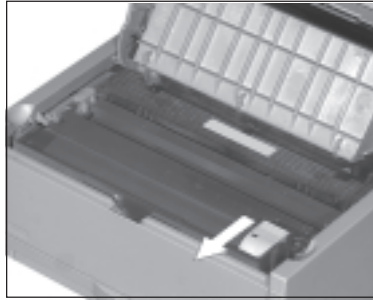
Verunreinigung durch Toner ist möglich.

Toner sollte nicht auf Haut oder Textilien gelangen.

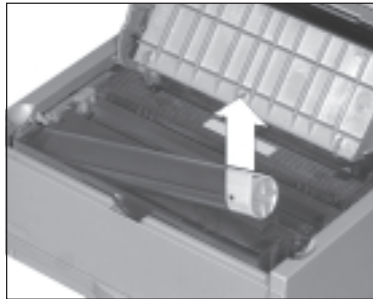
---



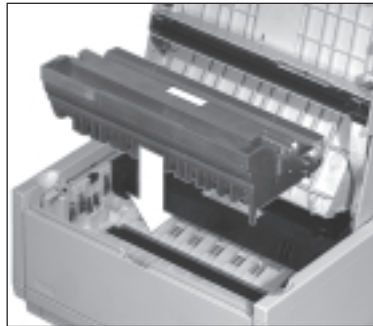
4. Ziehen Sie den Kunststoffhebel auf der rechten Seite der Tonerkassette nach vorne. Die Kassette wird entriegelt.



5. Heben Sie die Tonerkassette aus dem Gerät. Legen Sie die Kassette auf eine schmutzempfindliche Oberfläche oder ein Blatt Papier, da Toner herausrieseln kann.



6. Fassen Sie die Bildtrommeleinheit an der Vorderseite an und heben Sie die Einheit aus dem Faxgerät heraus. Legen Sie die alte Bildtrommeleinheit zunächst zur Seite.



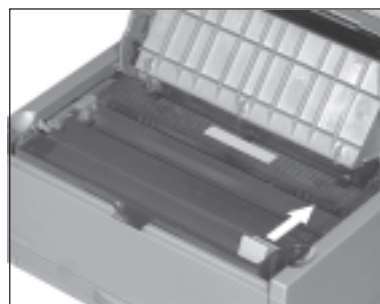
7. Packen Sie die neue Bildtrommeleinheit aus, entfernen Sie die Schaumstoffwalze und das eingelegte weiße Schutzpapier. Bewahren Sie die Walze für einen eventuellen Transport auf.
8. Halten Sie die neue Bildtrommeleinheit parallel zur LED-Einheit und setzen Sie sie von oben in das Faxgerät ein, so daß sie fest und gerade in der vorgesehenen Öffnung liegt. Falls sie sich nicht problemlos einsetzen läßt, nehmen Sie die Einheit heraus und setzen Sie sie erneut ein.

Falls Sie wieder die »alte« Tonerkassette einbauen, erscheint die Meldung **TONERKASSETTE WECHS.** relativ schnell, da ein Teil des Toners in der »alten« Bildtrommeleinheit bleibt und die »neue« Bildtrommeleinheit erst mit Toner gefüllt wird. Daher sollten Sie mit jeder neuen Bildtrommeleinheit auch eine neue Tonerkassette einbauen.

9. Halten Sie die Tonerkassette waagrecht über die Kassettenmulde der Bildtrommeleinheit. Setzen Sie die Tonerkassette in die Mulde ein; die Kassette muß dabei zuerst unter die linke Führung gelegt werden. Richten Sie die Aussparungen an der rechten Seite der Tonerkassette mit den Führungsschienen auf der rechten Seite der Mulde in der Bildtrommeleinheit aus.



10. Schieben Sie nun mit etwas Druck den blauen Hebel am rechten Ende der Tonerkassette nach hinten (zur Rückseite des Faxgerätes). Hierdurch wird die Tonerkassette verriegelt und der Schlitz auf der Unterseite der Kassette geöffnet.



11. Schließen Sie den Gehäusedeckel, so daß er an beiden Seiten einrastet.
12. Klappen Sie den Dokumenteneinzug herunter.
13. Verpacken Sie die alte Bildtrommel und geben Sie diese Ihrem Lieferanten zurück. Der neuen Bildtrommel liegt Verpackungsmaterial bei. Die Bildtrommel wird einem Recyclingverfahren zugeführt.



### Hinweis !

Erscheint die Meldung **FEHLER 77** oder **TONERSENSORFEHLER**, prüfen Sie, ob die Bildtrommeleinheit korrekt eingesetzt ist. Wird die Fehlermeldung weiterhin angezeigt, wenden Sie sich an Ihren Lieferanten.

---

Hat die Bildtrommleinheit ihre ausgewiesene Standzeit erreicht, gibt das Faxgerät im Anzeigefeld die Meldung **BILDtrommel WECHSELN** aus. Nachdem Sie die Bildtrommleinheit gewechselt haben, müssen Sie den Trommelzähler zurücksetzen.

Trommelzähler  
zurücksetzen



## Hinweis !

Setzen Sie den Zähler nur dann zurück, wenn Sie die Bildtrommleinheit gewechselt haben.

---

1. Es befindet sich kein Papier im Dokumenteneinzug.

```
04:09 [FAX]
BILDtrommel WECHSELN
```

2. Drücken Sie die Taste *PROGRAMM*.

```
FUNKTION WAHLEN(<Z>)
FREIER SPEICHER=100%
```

3. Drücken Sie die Zielwahltaste 7: *ZÄHLER ANZEIGEN*.

```
TROMMELZAEHL. 123456
LÖSCHEN(<>) WEITER(<>)
```

4. Drücken Sie die Taste *JA*, anschließend die Taste *PROGRAMM*.

```
GELOESCHT
```

5. Nach wenigen Sekunden ist das Faxgerät wieder betriebsbereit. Die Meldung **BILDtrommel WECHSELN** wird nicht mehr angezeigt.

## Bildtrommel reinigen (Reinigungsseiten)

Falls auf den gedruckten Seiten Streifen oder Flecken zu sehen sind, sollten Sie die Bildtrommel reinigen. Führen Sie diese Reinigung auch nach jedem Wechsel der Bildtrommeleinheit bzw. der Toner-kassette durch.

Je nach Verschmutzung müssen Sie die Reinigungsseite mehrmals hintereinander drucken, um die Bildtrommel vollständig zu säubern. Sollte das Druckbild auch dann nicht besser werden, ist die Bildtrommeleinheit vermutlich defekt und muß gewechselt werden.

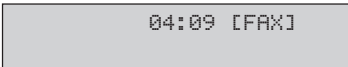


### Hinweis !

Die Bildtrommel kann nicht von Hand gereinigt werden.


---

1. Stellen Sie sicher, daß sich kein Papier im Dokumenteneinzug befindet.



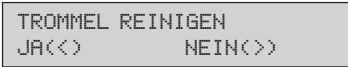
04:09 [FAX]

2. Drücken Sie die Taste *PROGRAMM*.



FUNKTION WAEHLEN(ZW)  
FREIER SPEICHER=100%

3. Drücken Sie die Zielwahltaste *10:REINIGEN*.



TROMMEL REINIGEN  
JA(<) NEIN(>)

4. Drücken Sie die Taste *JA*. Nach wenigen Sekunden gibt das Faxgerät eine Reinigungsseite aus.

## Scannereinheit reinigen

Die Kopien sind unsauber oder der Empfänger Ihrer Faxnachricht meldet einen unscharfen Ausdruck Ihrer Faxnachricht. Reinigen Sie den Scanner folgendermaßen:

1. Klappen Sie das Bedienfeld hoch.
2. Reinigen Sie die Scannereinheit mit einem flusenfreien, weichen Tuch und 80%igem Isopropanol (Reinalkohol). Kann der Scanner so nicht gereinigt werden, wenden Sie sich an Ihren Lieferanten.
3. Klappen Sie das Bedienfeld anschließend wieder nach unten, bis es einrastet.



Scanner

## Faxgerät reinigen

Reinigen Sie das Gehäuse des Faxgerätes nach Bedarf mit einem trockenen, **antistatischen** Tuch.



### Achtung !

Das Faxgerät kann beschädigt werden.

- Reinigen Sie das Faxgerät nicht mit Wasser oder anderen Flüssigkeiten.
  - Verwenden Sie zur Reinigung keine Lösungsmittel oder andere Reiniger.
  - Keinesfalls dürfen Sie Teile des Gerätes ölen oder schmieren.
-

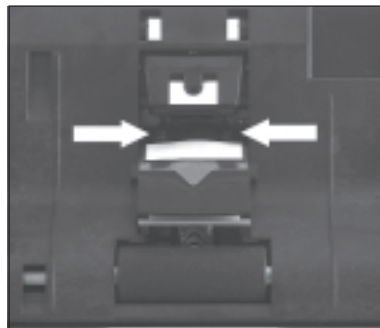
## Der Papier-Separator (Dokumenteneinzug)

Der Separator ist ein Gummi, das für einen richtigen Einzug der Dokumente sorgt. Im Laufe der Zeit nutzt der Separator ab und es kann verstärkt zu Fehleinzügen (**VORLAGENSTAU**) kommen. Dann sollten Sie den Separator auswechseln.

1. Klappen Sie den Dokumenteneinzug auf, indem Sie ihn nach oben ziehen. Der Separator befindet sich an der Unterseite des Dokumenteneinzuges.



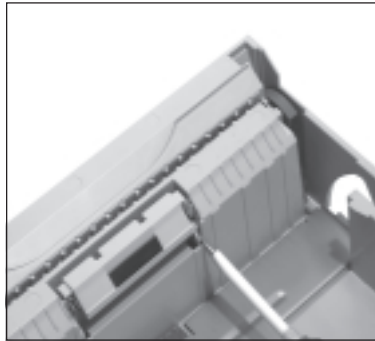
2. Ziehen Sie den Separator von der Halterung ab.
3. Hängen Sie den neuen Separator in die Halterungen. Die durchsichtige Folie muß dabei nach außen weisen. Achten Sie darauf, daß Sie auch die Folie richtig einhängen.
4. Schließen Sie den Dokumenteneinzug.



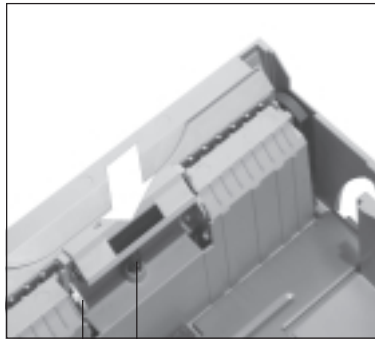
## Der Papier-Separator (Papierkassette)

Der Separator ist ein Gummi, das für den richtigen Einzug des zu bedruckenden Papiers sorgt. Im Laufe der Zeit nutzt der Separator ab und es kann verstärkt zu Papierstau (**PAPIERSTAU**) kommen. Dann sollten Sie den Separator auswechseln.

1. Ziehen Sie die Papierkassette ganz aus dem Faxgerät und nehmen Sie das Papier heraus.
2. Lösen Sie mit einem Schlitzschraubendreher vorsichtig die beiden seitlichen Halterungen aus den Stiften und ziehen Sie den Separator heraus. **ACHTUNG: Die Spiralfeder kann beim Ausbau des Separators herausspringen.**



3. Setzen Sie nun die Spiralfeder in die runde Öffnung der Papierkassette.
4. Bauen Sie den neuen Separator mit dem Federblech von oben so ein, daß die Spiralfeder in das Haltekreuz des Separators greift. Die seitlichen Löcher müssen in die Stifte des Kassettengehäuses einrasten.



Federblech

Spiralfeder

Nach richtigem Einbau sitzt der Separator bündig in der Kassette. Er läßt sich ein wenig herunterdrücken und federt zurück.

Diese Seite bleibt aus technischen Gründen frei.



## Kapitel 9: Probleme und Lösungen

Die meisten der auftretenden Betriebsstörungen lassen sich leicht beheben. Bevor Sie den Kundendienst anrufen, sollten Sie erst anhand der in diesem Kapitel aufgeführten Fehlerbeschreibungen vorgehen. Kleine Störungen können Sie in der Regel leicht und schnell selbst beheben.

Neben den Hinweisen zur Fehlerbehebung finden Sie in diesem Kapitel die Meldungen des Anzeigefeldes und deren Bedeutung. Weiterhin wird beschrieben, wie Sie einen Papierstau beheben. Schließlich wird genau erläutert, wie das Faxgerät für einen eventuellen Transport verpackt werden muß, damit es keinen Schaden nimmt oder verursacht.

*Bevor Sie sich an den Kundendienst Ihres Lieferanten wenden, sollten Sie die Hinweise in diesem Kapitel zu Rate ziehen. Auch innerhalb der Gewährleistungsfrist können bei Inanspruchnahme des Kundendienstes Kosten entstehen, wenn der Fehler vom Kunden selbst und wie in diesem Handbuch beschrieben zu beheben ist.*

### Zustandsmeldungen

Nachfolgend finden Sie eine Übersicht über die Meldungen, die im Anzeigefeld des Faxgerätes erscheinen können.

Die Meldung **ENERGIESPARMODUS - START DRUECKEN** zeigt an, daß der Energiesparmodus aktiviert ist. Der Energiesparmodus wird unter anderem dann beendet, wenn eine Faxnachricht empfangen wird oder wenn Sie die Taste **START** drücken. Weitere Hinweise zum Energiesparmodus finden Sie in Kapitel 4.

**GEHAEUSE OFFEN** meldet, daß der Gerätedeckel nicht richtig geschlossen ist. Drücken Sie den Deckel soweit nach unten, bis er einrastet. Erscheint die Meldung weiter, prüfen Sie die Bildtrommeleinheit auf richtigen Sitz und stellen Sie sicher, daß der Gehäusedeckel an beiden Seiten eingerastet ist.

Ein Sensor im Faxgerät reagiert, wenn der Toner aufgebraucht ist. Im Anzeigefeld erscheint die Meldung **TONERKASSETTE WECHS**. Diese Meldung kann beim Einschalten des Druckers oder während des Betriebs auftauchen. Wie Sie die Tonerkassette wechseln wird in Kapitel 8 erläutert.

Erscheint die Meldung **KEIN PAPIER** im Anzeigefeld des Faxgerätes, ist der Vorrat der Papierkassette erschöpft. Wie Sie Papier nachfüllen, wird in Kapitel 4 beschrieben.

Die Meldungen **PAPIERSTAU**, **FEHLEINZUG** und **PAPIERPROBLEM** weisen auf einen Papierstau hin, der beim Einzug oder beim Papiertransport auftreten kann. Wie Sie einen Papierstau beheben, wird weiter hinten in diesem Kapitel beschrieben.

Wenn die Meldung **BILDtrommel WECHSELN** im Anzeigefeld erscheint, hat die Bildtrommel ihre ausgewiesene Standzeit erreicht. In diesem Fall müssen Sie damit rechnen, daß die Qualität der Ausdrucke bald abnimmt. Daher sollten Sie die Bildtrommel bei nächster Gelegenheit wechseln. Wie Sie die Bildtrommel wechseln wird in Kapitel 8 beschrieben.

Erscheint die Meldung **VORLAGE EINLEGEN**, müssen Sie das zu übertragende Dokument in den Dokumenteneinzug einlegen.

Tritt beim Einzug eines Dokumentes in den Dokumenteneinzug ein Fehler auf, erscheint die Meldung **VORLAGE NEU EINLEGEN**. Drücken Sie in diesem Fall die Taste *STOP*, um das Dokument zu entfernen.

Bleibt ein Dokument im Dokumenteneinzug hängen, erscheint die Meldung **VORLAGENSTAU**. Wie Sie einen Vorlagenstau beheben, wird weiter hinten in diesem Kapitel beschrieben.

Konnte die Faxnachricht nicht richtig übertragen werden, oder konnte keine Verbindung zur Amtsleitung aufgebaut werden, erscheint die Meldung **UEBERTRAGUNGSFEHLER**. Beachten Sie in diesem Fall die Hinweise im Abschnitt »Sende-/Fehlerbericht« in Kapitel 5.

Folgende Fehlermeldungen sollten im Normalbetrieb nicht angezeigt werden. Der Vollständigkeit halber sind sie aufgeführt.

**SPEICHERFEHLER**

**FEHLER 77** oder  
**TONERSENSORFEHLER**

**DRUCKER ALARM**

**MEMORY ERROR**

Schalten Sie das Gerät in diesem Fall aus. Sollte die Meldung beim Einschalten wieder auftreten, wenden Sie sich an Ihren Lieferanten.

## Fehler

### **Es erscheint keine Anzeige im Anzeigefeld.**

Allgemeines

- Das Faxgerät ist nicht eingeschaltet. Schalten Sie das Faxgerät ein.
- Das Netzkabel ist nicht eingesteckt. Stecken Sie es richtig ein.

### **Der Gehäusedeckel läßt sich nicht schließen.**

- Die Bildtrommeleinheit ist nicht richtig eingesetzt. Setzen Sie die Einheit richtig ein, wie in Kapitel 8 beschrieben.

### **Die Kopien sind unsauber. Der Empfänger Ihrer Faxnachricht meldet einen unscharfen Ausdruck Ihrer Faxnachricht.**

- Der Scanner im Dokumenteneinzug ist verschmutzt. Reinigen Sie ihn mit einem flusenfreien, weichen Tuch und 80%igem Isopropanol (Reinalkohol), wie in Kapitel 8 beschrieben. Kann der Scanner so nicht gereinigt werden, wenden Sie sich an Ihren Lieferanten.

### **Es findet kein automatischer Empfang statt.**

Faxübertragung

- Das Gerät ist nicht auf automatischen Empfang eingestellt. Schalten Sie das Faxgerät auf automatischen Empfang.
- Das Faxgerät ist nicht richtig an das Telefonnetz angeschlossen. Schließen Sie das Gerät richtig an.
- Die Funktion »Geschlossene Benutzergruppe« ist eingeschaltet. Schalten Sie die Funktion aus.
- Es wurden eine oder mehrere zeitversetzte Sendungen programmiert. Dadurch ist nicht mehr genügend Speicher für einen sicheren Empfang vorhanden. Brechen Sie die zeitversetzte Sendung ab oder warten Sie, bis das Dokument übertragen wurde.

*Das Pausenzeichen erreichen  
Sie über die Zielwahltaste  
17.*

**Der Verbindungsaufbau dauert zu lange. Das Faxgerät bricht den Wählvorgang ab.**

- Beim Senden eines Dokumentes ins Ausland kann es zum Teil lange dauern, bis daß eine Verbindung aufgebaut ist. Bekommt das Faxgerät nach einer bestimmten Zeit keinen Antwortton, wird die Verbindung unterbrochen. Geben Sie in der Rufnummer ein oder mehrere Pausenzeichen ein. Bei jedem Pausenzeichen legt das Faxgerät eine Wählpause ein.

**Es findet kein Verbindungsaufbau zur Gegenstelle statt.**

- Die Faxnummer der Gegenstelle wurde falsch eingegeben, es wurde die falsche Zielwahltaste oder die falsche Kurzwahlnummer eingegeben. Geben Sie die Faxnummer der Gegenstelle neu ein.
- Es ist das falsche Wahlverfahren eingestellt. Stellen Sie das richtige Wahlverfahren ein.

**Ein über die NFN-Dose angeschlossenes Endgerät (Telefon / Anrufbeantworter) funktioniert nicht.**

- Beachten Sie die Hinweise zum Anschluß des Faxgerätes in Anhang D.

**Das Faxgerät sendet nicht oder bricht den Empfang ab.**

- Die Funktion »Geschlossene Benutzergruppe« ist eingeschaltet. Schalten Sie die Funktion aus.

**Es wird keine Verbindung zur Amtsleitung aufgebaut. Das Faxgerät wird in einer Nebenstellenanlage betrieben.**

- Bei den meisten Nebenstellenanlagen muß vor der eigentlichen Rufnummer eine Kennziffer (meist 0) oder das Zeichen »-« eingegeben werden.
- Das Faxgerät ist nicht auf Nebenstellenbetrieb eingerichtet.

**Das Dokument wird eingelesen und übertragen, aber nach der Übertragung erscheint die Meldung UEBERTRAGUNGSFEHLER im Anzeigefeld des Faxgerätes.**

- Während der Übertragung ist eine Störung aufgetreten. Ursache hierfür kann eine Leitungsstörung oder ein fehlerhafter Anschluß des Faxgerätes sein. Senden Sie das Dokument noch einmal. Sollte der Übertragungsfehler ständig auftreten, wenden Sie sich an Ihren Lieferanten oder an den Netzbetreiber.

**Die Meldung UEBERTRAGUNGSFEHLER erscheint sofort nach dem Einlesen des Dokumentes.**

- Es konnte keine Verbindung zur Amtsleitung hergestellt werden. Überprüfen Sie, ob die Telefonleitung richtig am Faxgerät und an der Telefondose angeschlossen ist.

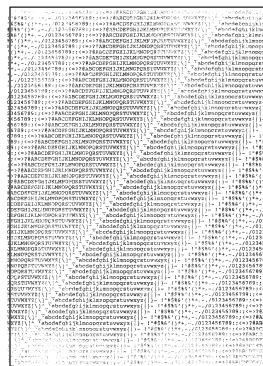
**Die Seiten weisen breite, horizontale schwarze Streifen auf.**

**Druckbild**

- Eventuell ist die Bildtrommel verschmutzt. Reinigen Sie die Bildtrommel wie in Kapitel 8 beschrieben.
- Die Bildtrommeleinheit war zu lange dem Licht ausgesetzt. Lagern Sie die Bildtrommeleinheit mehrere Stunden in absoluter Dunkelheit. Falls dies nicht hilft, müssen Sie die Bildtrommeleinheit auswechseln.

**Der Ausdruck wird zunehmend schwächer, die Zeichen wirken unscharf.**

- Die Tonerkassette ist leer. Wechseln Sie die Tonerkassette.



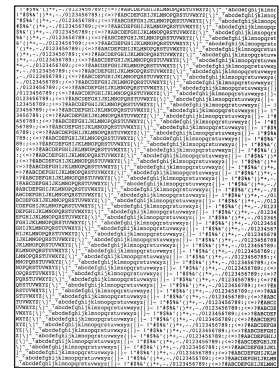
**Der Ausdruck wirkt unscharf, Schlieren sind zu sehen.**

- Die LED-Zeile ist verschmutzt. Reinigen Sie die LED-Zeile mit dem Reinigungstuch (das der Tonerkassette beiliegt) oder mit einem fusenfreien, weichen Tuch und Isopropanol (Reinalkohol). **Verwenden Sie keine anderen Reiniger!**



**Die Seiten haben einen grauen Hintergrund.**

- Evtl. ist die Bildtrommel verschmutzt. Reinigen Sie die Bildtrommel wie in Kapitel 8 beschrieben.
- Zu trockenes, stoffaserhaltiges Papier führt dazu, daß durch elektrostatische Ladung Tonerpartikel aufgenommen werden. Verwenden Sie Kopierpapier, einen Luftbefeuchter oder stellen Sie das Faxgerät in eine Umgebung mit normaler Luftfeuchtigkeit.



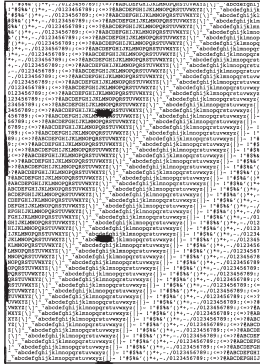
**Die ganze Seite wird schwarz ausgedruckt.**

- Die LED-Einheit, die Bildtrommeleinheit oder die Steuerelektronik ist defekt. Lassen Sie die beschädigte Einheit vom Lieferanten überprüfen.



**Auf jeder Seite werden wiederkehrende Markierungen aufgedruckt.**

- Eventuell ist die Bildtrommel verschmutzt. Reinigen Sie die Bildtrommel wie in Kapitel 8 beschrieben.
- Eine beschädigte Bildtrommeleinheit verursacht wiederkehrende Markierungen durch Unregelmäßigkeiten auf der Oberfläche. Wechseln Sie die Bildtrommeleinheit aus.
- Die Transportwalzen sind verschmutzt und verursachen Markierungen. Wenden Sie sich an Ihren Lieferanten.



**Ein länglicher Bereich mit schwacher Schrift erscheint auf jeder Seite.**

- Ausfälle werden durch zu hohen Stoffanteil im Papier verursacht. Wechseln Sie die Papiersorte.



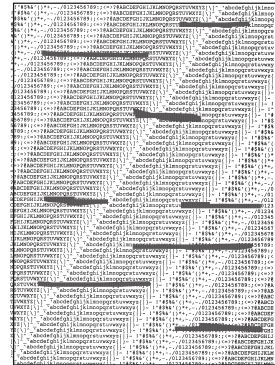
**Es tauchen vertikale weiße oder schwache Stellen auf der Druckseite auf. Der Ausdruck wird schwächer.**

- Der Toner ist aufgebraucht und verteilt sich nicht mehr entsprechend. Wechseln Sie die Tonerkassette aus.
- Die LED-Zeile ist verschmutzt. Reinigen Sie die LED-Zeile wie in Kapitel 8 beschrieben.



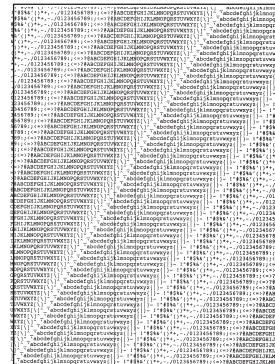
### Horizontale schwarze Flecken sind auf der Druckseite zu sehen.

- Eventuell ist die Bildtrommel verschmutzt. Reinigen Sie die Bildtrommel wie in Kapitel 8 beschrieben.
- Die Fixiereinheit ist verschmutzt. Wenden Sie sich an Ihren Lieferanten.



### Die Ausdrücke weisen vertikale schwarze Linien auf.

- Evtl. ist die Bildtrommel verschmutzt. Reinigen Sie die Bildtrommel wie in Kapitel 8 beschrieben.
- Die Bildtrommel ist verkratzt. Wechseln Sie die Bildtrommeleinheit aus.



### Leere Seiten werden gedruckt.

- Die LED-Einheit oder die Steuerelektronik ist defekt. Lassen Sie die beschädigte Einheit vom Lieferanten überprüfen.

### Der Ausdruck ist verzerrt.

- Der Papierweg, die LED-Einheit oder die Heizungseinheit können die Ursache sein. Lassen Sie die Einheit überprüfen.

### Der Ausdruck wirkt verschmiert oder fleckig.

- Die Heizungseinheit ist defekt oder es gibt ein anderes Problem mit der Hardware. Lassen Sie die Einheit überprüfen.



**Die ersten und die letzten Blätter eines neuen Papierstapels zerknittern und verkeilen sich.**      Papierverarbeitung

- Entnehmen Sie das erste und letzte Blatt eines neuen Stapels, diese verknittern oft und führen zu Problemen.

**Es treten Gerüche auf.**

- Vordrucke und Klebstoffe, die für die hohen Temperaturen der Fixiereinheit nicht ausgelegt sind, können Gase abgeben. Überprüfen Sie, ob das von Ihnen verwendete Papier den Spezifikationen entspricht und sorgen Sie für eine ausreichende Lüftung.

**Es treten oft Fehleinzüge im Dokumenteneinzug auf. Die Meldung VORLAGENSTAU erscheint.**

- Der Separator ist verschlissen oder beschädigt. Wechseln Sie den Separator, wie in Kapitel 8 beschrieben.

**Es treten oft Fehleinzüge aus der Papierkassette auf. Die Meldung PAPIERSTAU erscheint.**

- Der Separator in der Papierkassette ist verschlissen oder beschädigt. Wechseln Sie den Separator, wie in Kapitel 8 beschrieben.

## Papierstau

Ein Papierstau kann unter anderem folgende Ursachen haben:

- Der Papierschacht ist zu voll. Beachten Sie beim Füllen des Papierschachts die maximale Füllhöhe.
- Das Papier ist zu schwer, zu leicht oder enthält zu viele Stoffanteile. Wechseln Sie das Papier. Verwenden Sie nur empfohlene Papiersorten.
- Zu glattes Papier bietet nicht genügend Reibung. Verwenden Sie nur empfohlene Papiersorten.

Ursachen für einen  
Papierstau

- Es wird zu feuchtes oder zu trockenes Papier verwandt, dies ruft Probleme in der Zuführung hervor und führt zu schlechter Druckqualität. Lagern Sie das Papier in Räumen mit durchschnittlicher Luftfeuchtigkeit. Verschließen Sie bereits geöffnete Kartons wieder. Lagern Sie die Papierkassette bei sehr trockener oder feuchter Umgebung über Nacht in einem anderen Raum. Beachten Sie die Papierhinweise in Kapitel 7 und Anhang A.
- Das Papierformat ist falsch eingestellt. Prüfen Sie den Konfigurationspunkt 13. Wie Sie die Konfiguration des Faxgerätes ändern, wird in Kapitel 3 beschrieben.
- Das Papier wird falsch eingezogen. Stellen Sie die Papierführungsschienen auf das verwendete Papierformat ein.
- Bei Papierstau im Dokumenteneinzug: Beachten Sie die Papierspezifikationen in Kapitel 7 und Anhang A.

Wird das Papier beim Einzug oder beim Transport durch das Faxgerät nicht weitertransportiert, erscheint eine der Meldung **PAPIERSTAU**, **FEHLEINZUG** oder **PAPIERPROBLEM**.

Papierstau beim Einzug  
(**PAPIERPROBLEM**,  
**FEHLEINZUG**)

1. Ziehen Sie die Papierkassette aus dem Faxgerät.
2. Entnehmen Sie das nicht transportierte oder falsch eingezogene Blatt
3. Kontrollieren Sie das Papier in der Kassette, um sicherzustellen, daß sie nicht zerknittert oder unzureichend aufgefächert sind.
4. Setzen Sie die Papierkassette wieder ein.



Beheben Sie einen Papierstau im Druckwerk wie folgt:

Papierstau im  
Druckwerk  
**(PAPIERSTAU)**



### Vorsicht !

Die Heizungseinheit kann heiß sein.  
Verbrennungen an den Händen sind möglich.  
Warten Sie, bis sich der Drucker abgekühlt hat.

---



### Vorsicht !

Die Bildtrommel kann beschädigt werden.

- Berühren Sie nicht die grüne Oberfläche der Bildtrommel.
  - Setzen Sie die Bildtrommel nicht länger als fünf Minuten dem Licht aus.
  - Schützen Sie die Bildtrommel vor Kratzern.
- 

1. Klappen Sie den Dokumenteneinzug nach oben.

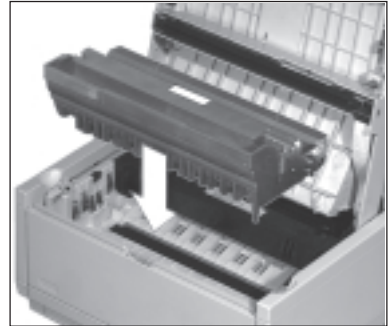


2. Öffnen Sie den Gerätedeckel, indem Sie die beiden seitlich angebrachten Tasten drücken und den Deckel nach oben klappen.
3. Nehmen Sie die Bildtrommel-einheit aus dem Gerät.
4. Entfernen Sie vorsichtig das gestaute Papier aus dem Druckwerk.



Ziehen Sie das Blatt entgegen der Transportrichtung des Papiers heraus.

5. Kontrollieren Sie das Kopieausgabefach.
6. Legen Sie die Bildtrommeleinheit wieder in das Gerät.
7. Schließen Sie das Gehäuse des Faxgerätes.
8. Klappen Sie den Dokumenteneinzug herunter.
9. Ziehen Sie die Papierkassette aus dem Gerät und sorgen Sie dafür, daß die verbliebenen Blätter nicht zerknittert oder ungenügend aufgefächert sind.
10. Setzen Sie dann die Kassette wieder ein.



## Papierstau im Dokumenteneinzug

*Berühren Sie nicht den hochstehenden Papiersensor.*

Sollte ein Dokument beim Einlesen im Dokumenteneinzug hängen bleiben, entfernen Sie es folgendermaßen:

1. Klappen Sie das Bedienfeld hoch.
2. Entfernen Sie das Dokument.
3. Klappen Sie das Bedienfeld nach unten, bis es einrastet.



# Anhang A: Technische Daten

<b>Maschine</b> (FX-060VP)	Sachnummer 4.999.078.313
Zulassung	<i>siehe auch Typenschild am Faxgerät</i>
Gerätetyp	ITU-T G3, Tischfaxgerät ( <i>Zubehör: ITU-T G4</i> )
Druckverfahren	Elektrofotographisches Aufzeichnungsverfahren
Lichtquelle	LED-Zeile mit 2.560 Halbleiterelementen
Bildtrommel	Organischer Fotoleiter
Toner	Nichtmagnetischer Einkomponenten-Toner <i>Bestandteile/CAS: Styrol Butylacrylat Copolymer: 25767-47-9, Kohlenstoff/Ruß: 1333-86-4, Polypropylen: 9003-07-0, Kieselsäure (pyrogen, hydrophob): 67762-90-7, Ergebnis der Mutagenitätsprüfung mit und ohne metabolischer Aktivierung: negativ (AMES-Test)</i>
Fixierung	Durch Hitze und Druck
Anzeigefeld	LCD-Anzeige mit 2 Zeilen zu je 20 Zeichen
Betriebsgeräusch	Maximal 55 dBA <i>Maschinenlärminformationsverordnung 3. GSGV, 18. 01. 1991: Der arbeitsplatzbezogene Schalldruckpegel beträgt 70 dB(A) oder weniger gemäß ISO 7779.</i>
<b>Abmessungen</b>	(ohne Netzkabel und Dokumentenausgabefach)
Höhe	245 mm
Breite	330 mm
Tiefe	420 mm
<b>Gewicht</b>	13 kg

### Elektrische Anschlusswerte

Spannung	230 Volt (+ 8,5%, - 13 %), 50/60 Hz (+/- 2 %)
Leistungsaufnahme	Standby: 0,5 W (Energiesparmodus EIN) Standby: 9 W (Energiesparmodus AUS) Betrieb: 360 W Nennstrom: 2,2 A
Energy Star	Der »Energy Star« wird von der amerikanischen Umweltbehörde EPA (environmental protection agency) an Computer und Peripheriegeräte vergeben, die im Energiesparmodus bzw. im Standby-Betrieb maximal 30 Watt verbrauchen.

### Umgebungsbedingungen

Relative Luftfeuchtigkeit	20 bis 80 %, nicht kondensierend
Temperatur	+10 bis +32° C

### Speicher

Standard	2,5 MByte RAM <i>(bis zu 200 Seiten)</i>
Zubehör	2 MByte RAM <i>(bis zu 360 Seiten)</i> 4 MByte RAM <i>(bis zu 520 Seiten)</i> 8 MByte RAM <i>(bis zu 840 Seiten)</i> <i>(Die Angaben beziehen sich auf das ITU-Standarddokument Nr.1, Standardauflösung, ohne ECM)</i>

### Standards/Normen

EN 60950,  
EN 50082-1:1992, EN50081-1:1992,  
(EN 55022 Klasse B),  
IEC 950 A1+A2+A3+A4  
EMC Directive 89/336/EEC (CE-mark),  
DTS (Der Telefax Standard)  
CTR 21  
TBR 3

---

<b>Druckgeschwindigkeit</b>	max. 8 Seiten pro Minute
<b>Auflösung</b>	
Horizontal (Einlesen)	300 dpi
Vertikal (Einlesen)	3,85 Zeilen pro mm (Standard) 7,7 Zeilen pro mm (Fein) 15,4 Zeilen pro mm (Extra fein) 64 Graustufen (Foto)
<b>Übertragung</b>	
Kommunikation	Halb-Duplex
Modem	ITU-T V.29, V.27ter, V.21, V.17, V.33, V.34
Protokoll	ITU-T T.30 und herstellerspezifisches Kurzprotokoll (Zubehör: ITU-T G4 Class I)
Übertragungsgeschwindigkeit	300, 2.400, 4.800, 7.200, 9.600, 12.000, 14.400, 28.800, 31.200, 33.600 bps (64.000 bps mit Zubehör ISDN-Karte)
Kodierung	MH (Modified Huffman), MR (Modified READ), MMR (Modified Modified READ)
Übertragungszeit	3 Sekunden (ITU-Standarddokument Nr. 1, Standardauflösung, 33.600 bps)
Wahlverfahren	MFV/IWV
Fehlerkorrektur	ITU-T ECM T.4, T.30
<b>Druckmaterial (Papier)</b>	
Druckmaterial	Normalpapier, Papier für Kopierzwecke (DIN 19309)
Papierformat	DIN A4, Letter, Legal 13, Legal 14,
Papiervorrat	max. 250 Blatt (75g/m <sup>2</sup> , DIN A4, Letter oder Legal),
Papiergewicht	60 bis 90 g/m <sup>2</sup>
Papierdicke	0,08 bis 0,12 mm
Effektive Druckbreite	206 mm

---

Effektive Drucklänge	291 mm
Glätte	max. 300 Sheffield
Kopieausgabefach	max. 100 Blatt face down (75 g/m <sup>2</sup> , DIN A4)

### **Einzulesendes Papier**

Dokumenteneinzug	max. 30 Seiten bei 60 bis 90 g/m <sup>2</sup> Einzelblatt max. 120 g/m <sup>2</sup>
Mindestbreite	148 mm
Mindestlänge	128 mm
Höchstbreite	216 mm
Höchstlänge	356 mm oder Übertragungsdauer max. 60 Minuten
Dicke	0,08 - 0,13 mm, Einzelblatt: 0,06 - 0,15 mm
Effektive Lesebreite	max. 208 mm (Senden) max. 202,8 mm (Kopieren)
Einlesedauer	3 Sekunden <i>(Speed-Scanning, DIN-A4-Papier, Standardauflösung)</i>

### **Zuverlässigkeit /Lebensdauer**

Tonerkassette	Standzeit bis zu 2.500 Seiten bei 4% Schwärzungsgrad bzw. 3.300 Seiten bei 3% Schwärzungsgrad <i>(u. a. abhängig vom benutzten Druckmaterial, Text- oder Graphikdruck). Erfahrungswert bei typischem Gemischtbetrieb: 1.000 Seiten (siehe Kapitel 8).</i>
Bildtrommeleinheit	Standzeit bis zu 20.000 Seiten bei Endlosdruck mit 5% Schwärzungsgrad <i>(u. a. abhängig vom benutzten Druckmaterial, Text- oder Graphikdruck, Alter, Auslastung). Erfahrungswert bei typischem Gemischtbetrieb: 10.000 Seiten (siehe Kapitel 8).</i>
MTBF	3.000 Stunden <i>(Mittlere Zeit zwischen zwei Ausfällen; 50% Senden, 50% Empfangen)</i>



## Funktionen

- Einzel-Abrufen (Sendeabruf und Empfangsabruf)
- Mehrfach-Abrufen (Sendeabruf)
- Akustische Meldungen
- Automatische Erhöhung der Druckauflösung
- Automatische Sendewiederholung bei Fehlern (ECM, Speichersenden)
- Automatische Texterkennung beim Einlesen im Graustufenmodus
- Automatische Verkleinerung von 100% auf 75% beim Empfangsdruck überlanger Dokumente
- Betrieb zusammen mit einem Anrufbeantworter
- Druck- und Scan-Zähler
- Dual Access
- Eingeschränkter Zugriff
- Empfang ohne Papier, Empfang ohne Toner
- Energiesparmodus
- Faxnachricht weiterleiten
- Geschlossene Benutzergruppe
- Kopieren
- Relaisrundsenden (Sendestation, Relaisstation)
- Rufnummern verketteten
- Rundsenden (150 Kurzwahlnummern, 40 Zielwahltasten und 50 Direkteingaben)
- Sammelübertragung
- Speicherempfang
- Vertrauliche Kommunikation
- Zeitversetzt senden (20 Timer, 72 Stunden)

## Automatische Wahl

150 Kurzwahlnummern  
40 Zielwahltasten mit alternativer Rufnummer  
Automatische und manuelle Wahlwiederholung  
Gruppenwahl (20 Gruppen mit je max. 190 Teilnehmern)

## Berichte

Status-/Sendebericht  
Speicherausfallbericht  
Aktive Speicheraufträge  
Konfigurationsbericht  
Telefonverzeichnis  
Rundsende- und Rundsendeeingabebericht  
Protokollbericht  
Vertraulicher Empfangsbericht

**Empfangsmodi**

Automatischer Empfang  
Manueller Empfang  
Automatische Tel/Fax- Umstellung  
TAD-Modus  
Speicherempfang  
Weiterleiten  
PC-Modus

**Verbrauchsmaterial**

Bildtrommeleinheit , Type 2	Sachnummer 5307
Tonerkassette, Type 2	Sachnummer 5309
Tonerkassette, Type 2 (6er Pack)	Sachnummer 5308

**Zubehör** (*Nicht jeder Lieferant bietet den vollen Umfang des Zubehörs*)

Zweiter Papierschacht	Sachnummer 37.9036.6906
ISDN-Karte (ITU-T G4)	Sachnummer 4.999.015.917
PC-Schnittstellenkarte (inkl. Multifunktions-Software*)	Sachnummer 4.999.077.885
T.37 Netzwerk-Karte (E-Mail Erweiterung)	Sachnummer 4.999.077.886

*\* Erweiterung des Leistungsumfanges, für MS-Windows 95 SR1, 98, Me, NT 4.0, 2000 Professional, XP), erhältlich bei Ihrem Lieferanten.*

**Verschleißteile**

Je nach verwendetem Druckmaterial und Auslastung des Faxgerätes kann es erforderlich sein, die nachfolgenden Verschleißteile auszutauschen. Wenden Sie sich dazu an Ihren Lieferanten.

**Gehäuse**

Separation Frame Assy (Papier-Separator, Kassette)	<i>Teile-Nr. 40259701</i>
---	---------------------------

**Druckwerk**

Heat Assy (Heizungseinheit, 230V)	<i>Teile-Nr. 2XY4120-1128G002</i>
Hopping Roller (Rubber F) (Einzugsrolle)	<i>Teile-Nr. 3PA4122-1295G001</i>
Resistration Roller (Transportrolle)	<i>Teile-Nr. 3PB4083-6030P001</i>
Transfer Roller (Übertragungsrolle)	<i>Teile-Nr. 3YB4083-7640P002</i>
Back-Up Roller (Andruckrolle)	<i>Teile-Nr. 3PB4083-6064P002</i>
Eject Guide Assy (Ausgabe-Einheit)	<i>Teile-Nr. 40796201</i>

**Scanner-Einheit**

ADF Roller Assy (Dokumenten-Einzugsrollen-Einheit)	<i>Teile-Nr. 3PA4120-1018G001</i>
Eject Pinch Roller (Ausgaberolle)	<i>Teile-Nr. 4PB4120-1024P001</i>
Pinch Roller (Transportrolle)	<i>Teile-Nr. 4PP3529-5045P001</i>
Sub Roller Assy (Transportrollen-Einheit)	<i>Teile-Nr. 4PA3529-5082G001</i>
Feed Roller Assy (Dokumenten-Einzugsrollen-Einheit)	<i>Teile-Nr. 3PA4120-1045G001</i>
Separation Rubber Assy (Separator-Einheit)	<i>Teile-Nr. 4PA3529-5087G001</i>
Sensor Roller Assy (Scannerrollen-Einheit)	<i>Teile-Nr. 3PA4120-1049G001</i>
Exit Roller Assy (Ausgabe-Einheit)	<i>Teile-Nr. 3PA4120-1052G001</i>

Diese Seite bleibt aus technischen Gründen frei.

## Anhang B: Zubehör

Das Faxgerät und die Erweiterungskarten sind empfindlich gegen elektrostatische Ladung. Lassen Sie daher die Leiterkarten in ihrer schützenden Verpackung, bis der tatsächliche Einbau erfolgt. Zusätzlich sollten Sie vor dem Berühren der Innenteile Ihres Faxgerätes statische Ladungen von Ihrem Körper nehmen, indem Sie einen Heizkörper oder einen anderen geerdeten Gegenstand anfassen.

### Speichererweiterung

Falls Sie häufig Speicherfunktionen (z. B. »Zeitversetzt senden«) nutzen, sollten Sie eine Speichererweiterung einbauen. In Anhang A ist angegeben, wieviele Seiten Sie dann im Speicher des Faxgerätes ablegen können.

Bei einer batteriegestützten Speichererweiterung bleiben bei einem Stromausfall die Daten im Speicher des Faxgerätes für bis zu einer Stunde erhalten. Bei einer Speichererweiterung ohne Batterie gehen die Daten nach dem Ausschalten verloren.



#### Hinweis !

Je nach Baureihe ist die Speichererweiterung bereits eingebaut.

---



#### Hinweis !

Sie können in Ihr Faxgerät immer nur **eine** Speichererweiterung einbauen. Die Speichererweiterung darf nur in die hintere (innere) Kontaktleiste eingebaut werden.

---

Speicher-  
erweiterung  
einbauen



## Vorsicht !

Gefahr durch elektrischen Strom.

Ein Stromschlag ist möglich.

Schalten Sie das Gerät aus und ziehen Sie den Netzstecker aus der Netzsteckdose.

---



## Achtung !

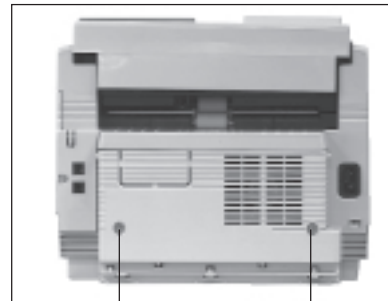
Statische Ladungen können die Speicherkarte beschädigen.

Lassen Sie die Leiterkarte in ihrer Verpackung, bis der Einbau erfolgt.

Fassen Sie vor dem Berühren elektronischer Bauteile einen Heizkörper oder einen anderen geerdeten Gegenstand an.

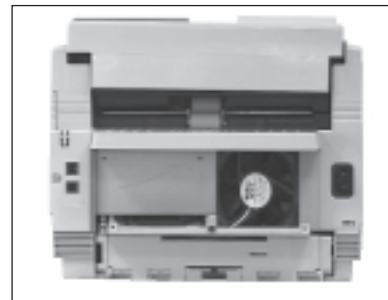
---

1. Schalten Sie das Faxgerät aus.
2. Ziehen Sie das Netzkabel aus der Netzsteckdose.
3. Ziehen Sie das Netz- und das Telefonkabel vom Faxgerät ab.
4. Entfernen Sie die beiden Schrauben an der Rückseite des Faxgerätes.

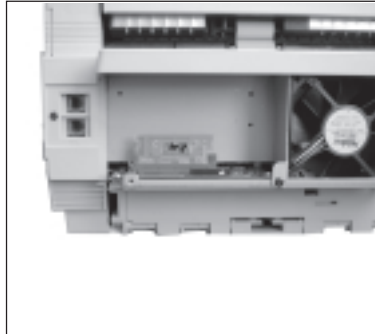


Schrauben

5. Nehmen Sie die Rückwand vom Faxgerät ab.
6. Falls die Schnittstellenkarte (Zubehör) installiert ist, bauen Sie diese aus, wie weiter hinten in diesem Kapitel beschrieben.

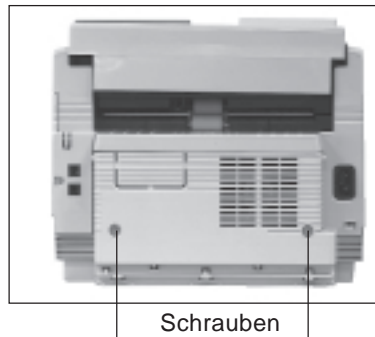


7. Nehmen Sie die Speichererweiterungskarte aus der Verpackung und stecken Sie sie in die **hintere (innere) Kontaktleiste** im Faxgerät. Die bestückte Platinenseite muss zu Ihnen weisen.



*Heben Sie die Originalverpackung auf, falls Sie die Speicherkarte später wieder ausbauen.*

8. Bauen Sie ggf. die Schnittstellenkarte wieder ein, wie weiter hinten in diesem Kapitel beschrieben.
9. Bringen Sie die Rückwand wieder an und befestigen Sie sie mit den beiden Schrauben.
10. Stecken Sie das Netz- und das Telefonkabel wieder ein und schalten Sie das Faxgerät ein.



Um die Speichererweiterung wieder auszubauen, gehen Sie wie folgt vor:

Speichererweiterung ausbauen



### Vorsicht !

Gefahr durch elektrischen Strom.  
Ein Stromschlag ist möglich.  
Schalten Sie das Gerät aus und ziehen Sie den Netzstecker aus der Netzsteckdose.

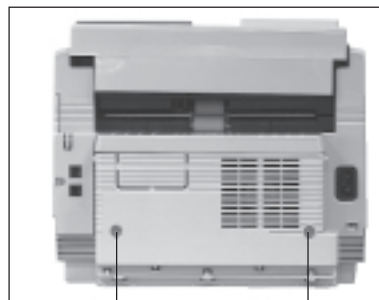


## Achtung !

Statische Ladungen können die Speicherkarte beschädigen. Lassen Sie die Leiterkarte in ihrer Verpackung, bis der Einbau erfolgt. Fassen Sie vor dem Berühren elektronischer Bauteile einen Heizkörper oder einen anderen geerdeten Gegenstand an.

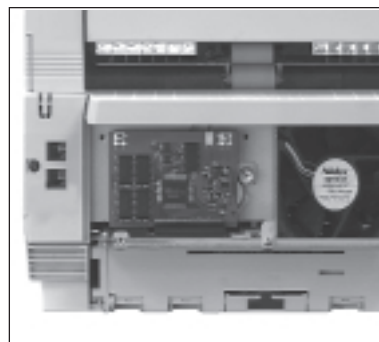
---

1. Schalten Sie das Faxgerät aus.
2. Ziehen Sie das Netzkabel aus der Netzsteckdose.
3. Ziehen Sie das Netz- und das Telefonkabel vom Faxgerät ab.
4. Entfernen Sie die beiden Schrauben an der Rückseite des Faxgerätes.



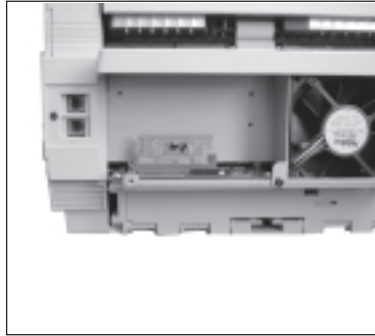
Schrauben

5. Nehmen Sie die Rückwand vom Faxgerät ab.
6. Falls die PC-Schnittstellenkarte (Zubehör) installiert ist, bauen Sie diese aus, wie weiter hinten in diesem Kapitel beschrieben.





7. Nehmen Sie die Speichererweiterungskarte aus dem Faxgerät heraus.
8. Bauen Sie ggf. die PC-Schnittstellenkarte wieder ein, wie weiter hinten in diesem Kapitel beschrieben.
9. Bringen Sie die Rückwand wieder an und befestigen Sie sie mit den beiden Schrauben.
10. Stecken Sie das Netz- und das Telefonkabel wieder ein und schalten Sie das Faxgerät ein.



## Der Handapparat

Beachten Sie folgende Hinweise:

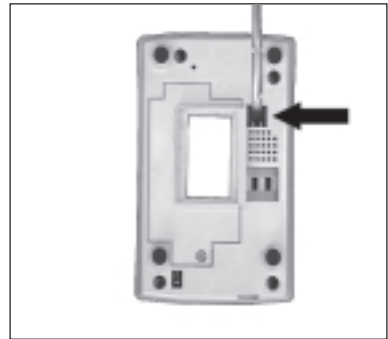
- **Der Handapparat ist kein Telefon!**
- In Verbindung mit dem Handapparat kann das Faxgerät als Telefon verwendet werden.
- Der Handapparat kann nicht alleine an einer Anschlussdose (TAE o. ä.) betrieben werden.
- Wenn Sie den Hörer des Handapparates abheben, wird die Leitung zu anderen Endgeräten (Telefon usw.) unterbrochen.
- Beachten Sie die Hinweise in Kapitel 2, Abschnitt »Faxgerät anschließen«.

## Handapparat installieren

1. Nehmen Sie den Handapparat zusammen mit dem Zubehör aus der Verpackung.
2. Verbinden Sie den Telefonhörer und den Handapparat mit dem kurzen Spiralkabel.



3. Verbinden Sie die eine Seite des Telefonanschlusskabels mit der Anschlussbuchse an der Unterseite des Gehäuses des Handapparates.



4. Verbinden Sie die andere Seite des Anschlusskabels mit der unteren Anschlussbuchse an der Rückseite des Faxgerätes (TEL1).

Die obere Leitungsbuchse (LINE) ist durch den Stecker für den Anschluss des Faxgerätes an das Telefonnetz belegt.

5. Stellen Sie den Handapparat direkt neben das Faxgerät.



1. Ziehen Sie das Anschlusskabel aus der unteren Buchse an der Rückseite des Faxgerätes.
2. Ziehen Sie die andere Seite des Anschlusskabels aus der Buchse an der Unterseite des Handapparates.

**Handapparat  
entfernen**

## Zweiter Papierschacht

Der zweite Papierschacht erhöht den Papiervorrat Ihres Faxgerätes. Wenn der Papiervorrat der oberen Papierkassette erschöpft ist, greift das Faxgerät automatisch auf den zweiten Papierschacht zu. Durch ein Fassungsvermögen von 500 Seiten (DIN A4, Letter oder Legal) wird der Papiervorrat bei installiertem zweiten Schacht auf insgesamt 750 Seiten erhöht. Nach der Installation bildet der zweite Papierschacht den Unterbau für Ihr Faxgerät.

*Liegt in den Kassetten Papier unterschiedlichen Formates, wird automatisch das Papier eingezogen, dessen Format dem Format des Originaldokumentes entspricht oder am nächsten kommt.*

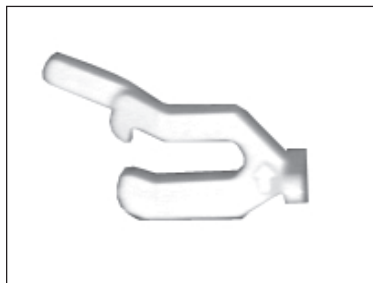


### **Achtung !**

Der zweite Papierschacht und das Faxgerät können beschädigt werden. Schalten Sie das Faxgerät vor der Installation aus.

**Zweiten Papierschacht installieren**

1. Schalten Sie das Faxgerät aus.
2. Ziehen Sie das Netzkabel aus der Steckdose.
3. Ziehen Sie das Netz- und das Telefonkabel vom Faxgerät ab.
4. Packen Sie den zweiten Papierschacht aus und stellen Sie ihn an den Ort, wo das Faxgerät später stehen soll. Der Untergrund muss eben und fest sein.
5. Im Lieferumfang des zweiten Papierschachts befindet sich eine rote Kunststoffklammer. Sie verlängert die Papieranzeige der ersten Papierkassette, die zum Teil vom zweiten Papierschacht verdeckt wird. Fassen Sie diese Kunststoffklammer vorne (Pfeile) an, so dass die Pfeile nach oben weisen.



6. Stecken Sie die Kunststoffklammer mit dem spitzen Ende voran auf den Papieranzeiger der ersten Papierkassette, so dass sie dort einrastet.



7. An der Vorderseite des zweiten Papierschachtes befindet sich eine Klappe mit einem Griff. Öffnen Sie die Klappe, indem Sie den Griff nach vorne ziehen.



8. Öffnen Sie den manuellen Papiereinzug des Faxgerätes, indem Sie auf die beiden Markierungen vorne am Faxgerät drücken und die Auflage nach unten klappen.



9. Setzen Sie das Faxgerät vorsichtig auf den zweiten Papierschacht. Achten Sie darauf, dass die Führungsstifte auf dem zweiten Papierschacht richtig in die Aussparungen an der Unterseite des Faxgerätes passen.
10. Schließen Sie die Klappe vorne am zweiten Papierschacht.
11. Stecken Sie das Netz- und das Telefonkabel wieder ein.
12. Schalten Sie das Faxgerät ein.



Um den zweiten Papierschacht wieder abzubauen, gehen Sie wie folgt vor:

1. Schalten Sie das Faxgerät aus.
2. Ziehen Sie das Netzkabel aus der Steckdose.
3. Ziehen Sie das Netz- und das Telefonkabel vom Faxgerät ab.
4. Öffnen Sie die Klappe vorne am zweiten Papierschacht.
5. Nehmen Sie das Faxgerät vorsichtig vom zweiten Papierschacht ab.
6. Schließen Sie den manuellen Papiereinzug vorne am Faxgerät.
7. Schließen Sie die Klappe vorne am zweiten Papierschacht.
8. Stecken Sie das Netz- und das Telefonkabel wieder ein.
9. Schalten Sie das Faxgerät ein.

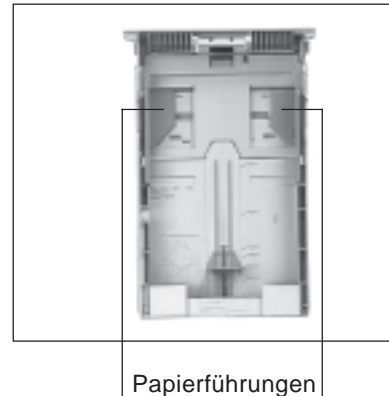


Zweiten Papierschacht abbauen

## Papier nachlegen (1. Schacht)

Um bei installiertem zweiten Schacht Papier in die erste Kassette einzulegen, gehen Sie wie folgt vor:

1. An der Vorderseite des zweiten Papierschachtes befindet sich eine Klappe mit einem Griff. Öffnen Sie die Klappe, indem Sie den Griff nach vorne ziehen.
2. Ziehen Sie die erste Papierkassette ganz aus dem Gerät.



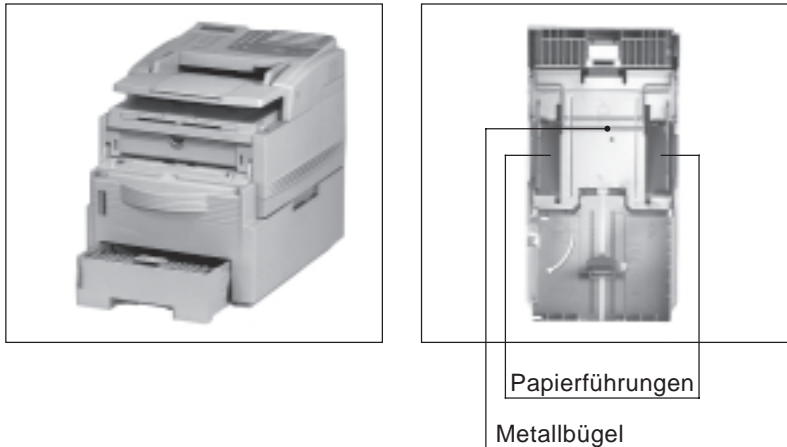
*Sie müssen im Faxgerät das Papierformat über den Konfigurationspunkt 13 einstellen. Dies wird in Kapitel 3 beschrieben.*

*Falls Sie Legal-Papier verwenden, müssen Sie die Papierkassette vergrößern, indem Sie das hintere Ende herunterklappen.*

3. Bevor Sie Papier in die Papierkassette einlegen, sollten Sie den Papierstapel gut durchfächern, so dass die einzelnen Blätter nicht aneinander haften. Verwenden Sie für Fotokopierer geeignetes Papier.
4. Legen Sie das Papier so in die Kassette ein, dass sich die Kanten des Stapels unter den Halteecken der Papierführungen befinden. Schieben Sie die Papierführungen ganz an den Papierstapel heran, um eine exakte Papierführung zu gewährleisten. Schieben Sie auch die hintere Papierführung an das Papier.
5. Setzen Sie die Kassette wieder in die Führungsschienen des Gehäusebodens. Schieben Sie die Kassette ein, bis sie einrastet.
6. Schließen Sie die Klappe vorne am zweiten Papierschacht.

1. Ziehen Sie die zweite Papierkassette ganz aus dem Gerät.
2. In der Papierkassette befindet sich ein Metallbügel. Klappen Sie diesen Metallbügel nach oben.

### Papier nachlegen (2. Schacht)



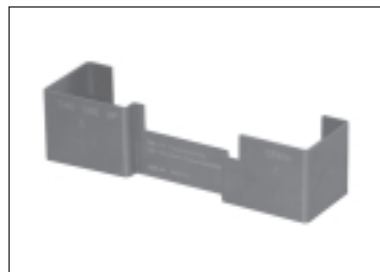
3. Bevor Sie Papier einlegen sollten Sie den Papierstapel gut durchfächern, so dass die einzelnen Blätter nicht aneinander haften. Verwenden Sie für Fotokopierer geeignetes Papier.
4. Legen Sie das Papier so in die Kassette ein, dass sich die Kanten des Stapels unter den Halteecken der Papierführungen befinden. Schieben Sie die Papierführungen ganz an den Papierstapel heran, um eine exakte Papierführung zu gewährleisten. Schieben Sie auch die hintere Papierführung an das Papier.
5. Klappen Sie den Metallbügel nach unten. Setzen Sie dann die Kassette wieder in die Führungsschienen des Gehäusebodens. Schieben Sie die Kassette ein, bis sie einrastet.

*Sie müssen im Faxgerät das verwendete Papierformat über den Konfigurationspunkt 13 einstellen. Wie Sie einen Konfigurationspunkt einstellen, wird in Kapitel 3 beschrieben.*

## DIN-A4-Papieranschlag

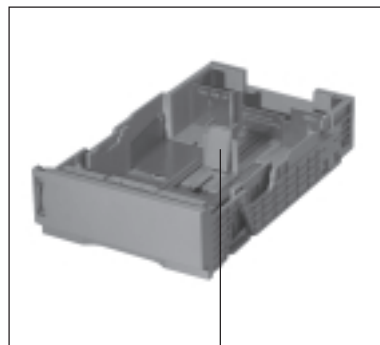
Der DIN-A4-Papieranschlag ist für den Einsatz in der zweiten Papierkassette des Faxgerätes gedacht, um die Verarbeitung von DIN-A4-Papier zu vereinfachen. Die hintere Papierführung wird für DIN-A4-Papier fest eingestellt.

Normalerweise muss nach dem Einlegen eines neuen Stapels Papier die hintere Papierführung nachgestellt werden. Dies entfällt nach dem Einsetzen des DIN-A4-Papieranschlags. Die seitlichen Papierführungen müssen weiterhin nach dem Einlegen von Papier an den Kanten des Papierstapels ausgerichtet werden.



### DIN-A4-Papieranschlag installieren

1. Warten Sie, bis das Faxgerät keine Faxnachrichten mehr sendet oder empfängt.
2. Ziehen Sie die zweite Papierkassette vollständig aus dem Faxgerät heraus.
3. Nehmen Sie das Papier aus der Kassette.
4. Kippen Sie die hintere Papierführung ein wenig nach vorne, um sie zur Vorderseite der Kassette zu schieben.
5. Setzen Sie den DIN-A4-Papieranschlag wie abgebildet ein. Achten Sie dabei auf die Pfeile (OBEN). Die abgewinkelte Kante muss nach hinten zum Kassettenende weisen.
6. Schieben Sie die hintere Papierführung ganz an den eingesetzten DIN-A4-Papieranschlag heran.



Papierführung



7. Legen Sie wieder DIN-A4-Papier in die Kassette ein.
8. Richten Sie die seitlichen Papierführungen so aus, dass sie den Papierstapel leicht berühren.
9. Setzen Sie die Papierkassette wieder in das Gerät ein.

Nun können Sie den Faxbetrieb fortsetzen.

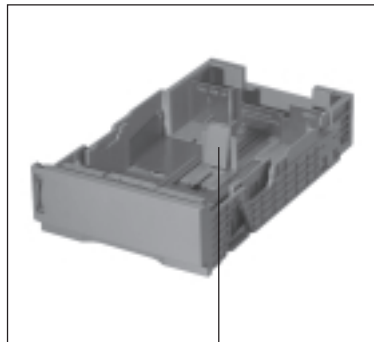
Um kleinere Papierformate (z. B. Letter, A5 oder A6) zu verwenden, können Sie die hintere Papierführung wie gewohnt verstellen. Der DIN-A4-Papieranschlag kann in der Kassette bleiben.

Kleinere Papierformate verwenden

Falls Sie längeres Papier als DIN A4 (z. B. Legal) verwenden wollen, müssen Sie den DIN-A4-Papieranschlag aus der Kassette entfernen:

Legal-Papierformat verwenden

1. Warten Sie, bis das Faxgerät keine Faxnachrichten mehr sendet oder empfängt.
2. Ziehen Sie die zweite Papierkassette vollständig aus dem Faxgerät heraus.
3. Nehmen Sie das Papier aus der Kassette.
4. Kippen Sie die hintere Papierführung ein wenig nach vorne, um sie zunächst zur Vorderseite der Kassette zu schieben.
5. Nehmen Sie den DIN-A4-Papieranschlag aus der Kassette.
6. Stellen Sie die hintere Papierführung auf das gewünschte Format ein.
7. Legen Sie den Papierstapel ein und richten Sie die hintere und seitliche Papierführung am Stapel aus.



Papierführung

Falls Sie wieder DIN-A4-Papier verwenden wollen, sollten Sie den DIN-A4-Papieranschlag wie oben beschrieben einbauen.

*Je nach Baureihe kann die PC-Schnittstelle bereits im Faxgerät eingebaut sein.*

*Am Ende des Kapitels finden Sie einige Hinweise zur Faxsoftware Unimesage, die der PC-Schnittstellenkarte beiliegt.*

## Schnittstellenkarten

### PC-Schnittstellenkarte / T.37-Netzwerkkarte

Ihr Faxgerät ist für den Betrieb mit einer Schnittstellenkarte vorbereitet. Nähere Hinweise zur Verwendung finden Sie in der Dokumentation, die der Schnittstellenkarte beiliegt. Der Einbau beider Karten ist gleich und wird nachfolgend beispielhaft für die PC-Schnittstellenkarte beschrieben.



### Achtung !

Die Schnittstellenkarte und das Faxgerät können beschädigt werden. Ziehen Sie vor dem Einbau den Netzstecker aus der Steckdose.

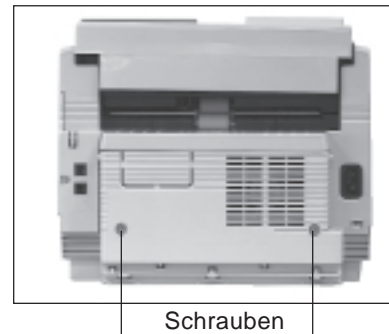


### Achtung !

Statische Ladungen können die Schnittstellenkarte beschädigen. Lassen Sie die Karte in der Verpackung, bis der Einbau erfolgt. Fassen Sie vor dem Berühren elektronischer Bauteile einen Heizkörper oder einen anderen geerdeten Gegenstand an.

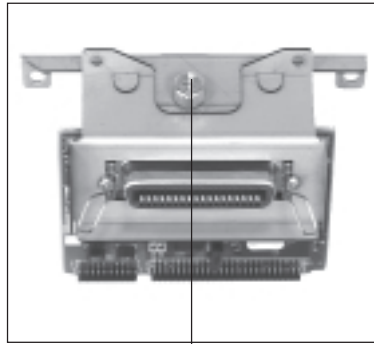
### Schnittstellenkarte einbauen

1. Schalten Sie das Faxgerät aus.
2. Ziehen Sie das Netzkabel aus der Netzsteckdose.
3. Ziehen Sie das Netz- und das Telefonkabel vom Faxgerät ab.
4. Entfernen Sie die beiden Schrauben an der Rückseite des Faxgerätes.
5. Nehmen Sie die Rückwand vom Faxgerät ab.
6. Nehmen Sie die Schnittstellenkarte aus der Verpackung.



7. Schieben Sie den Befestigungsbügel mit den beiden Nasen in die Aussparungen an der Schnittstellenkarte. Die Gewindelöcher an den beiden Enden des Befestigungsbügel müssen dabei nach unten weisen.

8. Befestigen Sie den Befestigungsbügel mit der Rändelschraube an der Schnittstellenkarte.



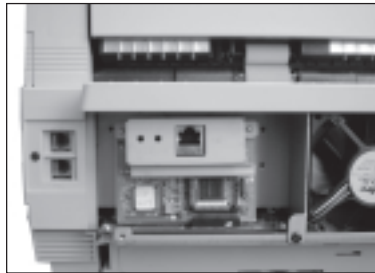
Schraube

*Die Schnittstellenkarte sieht evtl. anders aus als in der Abbildung.*

9. Stecken Sie die Schnittstellenkarte in die **vordere (äußere) Kontakteiste** im Faxgerät. Die bestückte Seite der Platine muss zu Ihnen weisen.

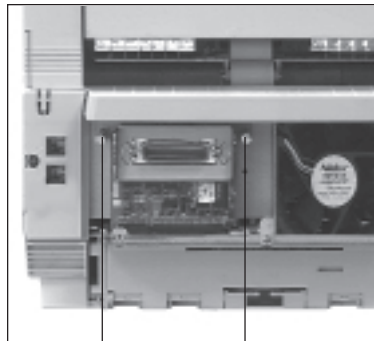


PC-Schnittstellenkarte



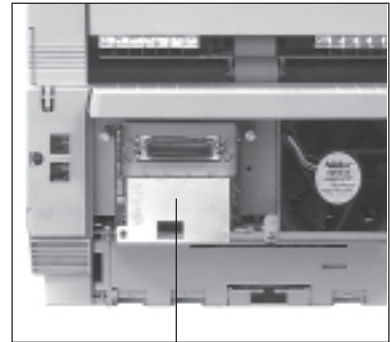
T.37-Netzwerkkarte

10. Befestigen Sie die Schnittstellenkarte mit den beiden beiliegenden Schrauben.



Schrauben

11. Setzen Sie das Abschirmblech so auf die Schnittstellenkarte, dass die Halteklammern nach oben weisen. An der Unterseite muss das Abschirmblech unter die Metallplatte des Faxgerätes greifen.



Abschirmblech

12. Brechen Sie die Blende in der Abdeckung vorsichtig mit einem Schraubendreher heraus.
13. Bringen Sie die Abdeckung wieder an und befestigen Sie sie mit den beiden Schrauben.
14. Stecken Sie das Telefonkabel wieder ein.
15. Stecken Sie das eine Ende des Netzkabels in die Buchse an der Rückseite des Faxgerätes.



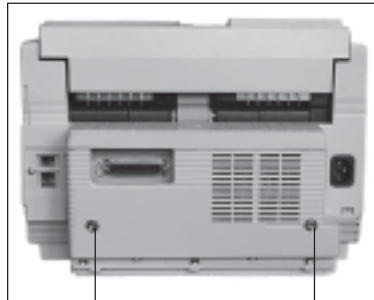
16. Stecken Sie das andere Ende des Netzkabels in die Steckdose.
17. Schalten Sie das Faxgerät wieder ein.

### Schnittstellenkarte ausbauen

Falls Sie die PC-Schnittstellenkarte wieder ausbauen möchten, gehen Sie wie folgt vor:

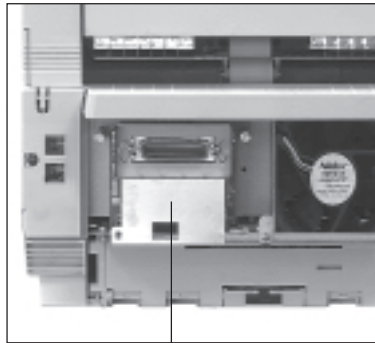
1. Schalten Sie das Faxgerät aus.
2. Ziehen Sie das Netzkabel aus der Netzsteckdose.
3. Ziehen Sie das Netz- und das Telefonkabel vom Faxgerät ab.
4. Ziehen Sie ggf. das Schnittstellenkabel von der Schnittstellenkarte ab.

5. Entfernen Sie die beiden Schrauben an der Rückseite des Faxgerätes.
6. Nehmen Sie die Rückwand vom Faxgerät ab.



Schrauben

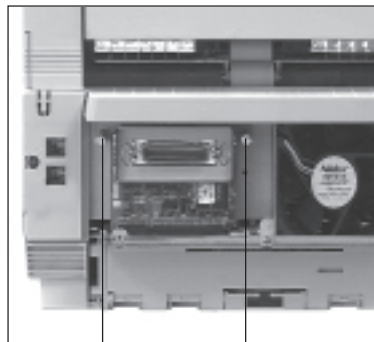
7. Nehmen Sie das Abschirmblech ab.



Abschirmblech

*Die Schnittstellenkarte sieht evtl. anders aus als in der Abbildung.*

8. Entfernen Sie die beiden Schrauben, mit denen die Schnittstellenkarte befestigt ist.
9. Ziehen Sie die Schnittstellenkarte aus der Kontakteiste und nehmen Sie sie aus dem Gerät.
10. Verpacken Sie die Schnittstellenkarte möglichst in der Originalverpackung, so dass sie vor statischer Aufladung geschützt ist.



Schrauben

11. Bringen Sie die Abdeckung wieder an und befestigen Sie sie mit der Schraube.
12. Stecken Sie das Telefonkabel wieder ein.
13. Stecken Sie das eine Ende des Netzkabels in die Buchse an der Rückseite des Faxgerätes.
14. Stecken Sie das andere Ende des Netzkabels in die Steckdose.
15. Schalten Sie das Faxgerät wieder ein.

Falls Sie die Schnittstellenkarte längere Zeit ausgebaut lassen wollen, sollten Sie die Öffnung in der Abdeckung mit einem Streifen Klebeband abdecken, damit kein Staub oder Schmutz in das Gerät gelangen kann.

*Mit dem Einbau der T.37-Karte entfällt die Funktion »Flash« auf der Taste BINDESTRICH.*

---

## IP-Netzwerk-Karte T.37

---



### Hinweis !

Die Installation und Einrichtung sollte durch einen erfahrenen Einrichter durchgeführt werden. Die nötigen Netzwerkeinstellungen erhalten Sie von Ihrem Netzwerkadministrator.

Weitere Informationen finden Sie auf der CD-ROM, die der Netzwerkkarte beiliegt.

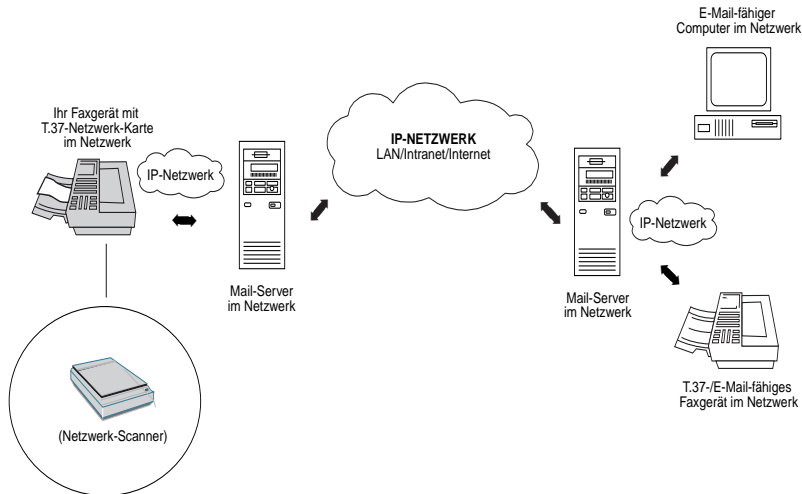
---

Durch Einsatz der T.37 Netzwerk-Karte wird Ihr Faxgerät zusätzlich zu einem multifunktionalen Netzwerk-Gerät erweitert. Über die in diesem Handbuch bisher beschriebenen Funktionen können Sie darüber hinaus:

### E-Mail-Funktionen

- Faxdokumente als E-Mails senden

Das zu sendende Dokument wird in das Faxgerät eingelesen und in das Bilddaten-Format TIFF (TIFF-FX, RFC2301/IETF-Standard) oder in das PDF-Format umgewandelt. Diese Datei wird der E-Mail-Benachrichtigung („Header“) angehängt und nach Eingabe der E-Mail-Adresse bzw. nach Anwahl der Nummer übertragen. Der Adressat empfängt die E-Mail und kann Sie beliebig weiterverarbeiten.



Wie im Kapitel 6 beschrieben, können Sie nun auch Zielwahltasten mit E-Mail-Adressen belegen, indem Sie vor der Eingabe der Adresse die *BINDESTRICH*-Taste drücken.

#### Direkteingabe der Adresse

Sie können die *BINDESTRICH*-Taste zur direkten Eingabe einer E-Mail-Adresse verwenden. Drücken Sie dazu nach dem Anlegen des Dokumentes in den Einzug einmal die *BINDESTRICH*-Taste und geben Sie die E-Mail-Adresse über das numerische Tastenfeld ein. Drücken Sie anschließend *START*, um die Übertragung zu beginnen oder - wie beim »normalen« Rundsenden - beginnen Sie mit der Eingabe weiterer Ziele (Faxrufnummer oder E-Mail-Adresse).

#### E-Mail-Menü

Wenn Sie die *BINDESTRICH*-Taste zweimal drücken, können Sie im nun aufgerufenen E-Mail-Menü verschiedene Punkte festlegen. Dazu gehören zum Beispiel mögliche Adressen einer Kopie, die Felder »von« und »Betreff« sowie das Dateiformat des Anhangs (TIFF oder PDF). Die Handhabung dieses Menüs erfolgt wie üblich über die *JA* und *NEIN* Taste und die Zeichen auf den Nummerntasten und dem Zielwahltastenfeldes.

- **E-Mails als Faxdokumente empfangen**

Haben Sie eine E-Mail empfangen, wird der Mail-Inhalt gedruckt. Der Ausdruck gliedert sich dabei in ein »E-Mail-Anschreiben« (z. B. Absender, Senderdatum und -zeit) und den eigentlichen Text der Nachricht.

Wenn die E-Mail einen Anhang hat, wird dieser nur dann gedruckt, wenn er im Datenformat TIFF (TIFF-FX, RFC2301/IETF-Standard) erstellt worden ist. Andere Datenformate und Anhänge werden nicht verarbeitet.

## Voraussetzungen

Um die genannten Funktionen der Karte nutzen zu können, müssen folgende Voraussetzungen gegeben sein:

- In Ihrem Faxgerät muss eine T.37-Netzwerk-Karte installiert sein.
- Das Gerät muss in einem IP-Netzwerk eingebunden sein.
- Das Gerät muss eine feste, eindeutig definierte IP-Adresse für das dem Gerät zugängliche Netzwerk besitzen, in welches das Gerät eingebunden ist.
- Die IP-Adresse des zu verwendenden Mail-Servers muss bekannt und im Gerät gespeichert sein.



## **Achtung !**

Der Einsatz eines Faxgerätes mit einer integrierten Netzwerk-Karte T.37 ist nur mit einer festen, eindeutig definierten IP-Adresse möglich. Eine Netzverbindung über einen Internet Provider-Zugang, der dynamische Internet-Adressen vergibt, ist NICHT möglich.

---



## ISDN-Karte



### Hinweis !

*Nicht jeder Lieferant bietet beide Modelle an!*

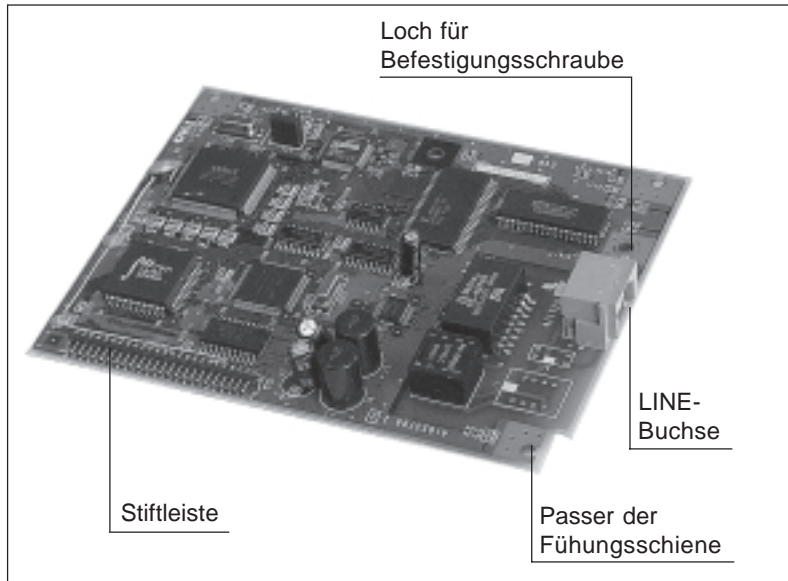
Dieses Faxgerät ist in zwei Modellen erhältlich:

G3-Modell: Beachten Sie die nachfolgenden Installations-Hinweise!  
G4-/ISDN-Modell: Die ISDN-Karte ist bereits installiert!

Die gemeinsame Funktionalität wird im Anschluss an die Installation beschrieben.

Das Faxgerät und die ISDN-Karte sind empfindlich gegen elektrostatische Ladung. Lassen Sie daher die Leiterkarten in ihrer schützenden Verpackung, bis der tatsächliche Einbau erfolgt. Zusätzlich sollten Sie vor dem Berühren der Innenteile Ihres Faxgerätes statische Ladungen von Ihrem Körper nehmen, indem Sie einen Heizkörper oder einen anderen geerdeten Gegenstand anfassen.

Über die beiden Leitungen des ISDN-Anschlusses ist eine G3- bzw. eine G4-Kommunikation (Senden bzw. Empfangen) gleichzeitig möglich.



## G3-Modell: ISDN-Karte installieren

Ihr analoges Faxgerät ist für den Betrieb mit einer ISDN-Karte (Fax G4) vorbereitet. Diese Faxkarte ist nach der *Europäischen Richtlinie TBR 3* geprüft und zertifiziert. Nach dem Einbau der Karte können Sie das Faxgerät an das digitale Leitungsnetz ISDN (*Integrated Services Digital Network*) anschließen. Dabei muss es sich um einen S<sub>0</sub>-ISDN-Anschluß des Types DSS1 (»Euro-ISDN«) handeln (siehe dazu auch den entsprechenden Abschnitt in Anhang C).



### Vorsicht !

Gefahr durch elektrischen Strom.

Ein Stromschlag ist möglich.

Schalten Sie das Gerät aus und ziehen Sie den Netzstecker aus der Netzsteckdose.



### Achtung !

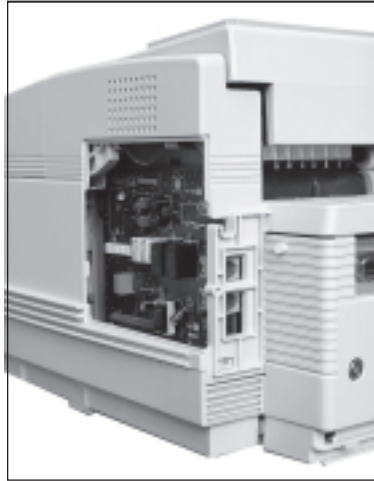
Statische Ladungen können die ISDN-Karte beschädigen. Lassen Sie die Karte in der Verpackung, bis der Einbau erfolgt. Fassen Sie vor dem Berühren elektronischer Bauteile einen Heizkörper oder einen anderen geerdeten Gegenstand an.

1. Schalten Sie das Faxgerät aus.
2. Ziehen Sie das Netzkabel aus der Netzsteckdose.
3. Ziehen Sie das Netz- und das Telefonkabel vom Faxgerät ab.
4. Entfernen Sie die Schraube an der seitlichen Klappe.

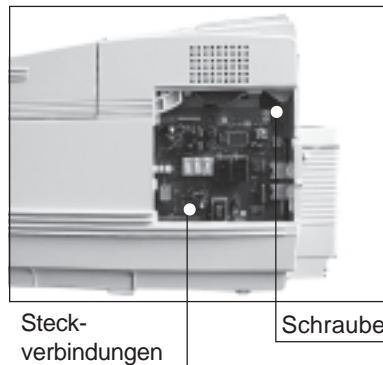
Schraube



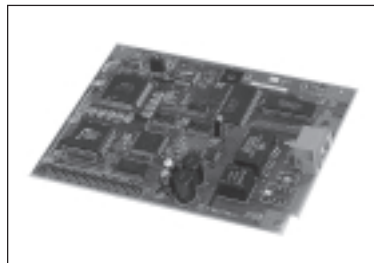
5. Heben Sie die Rückwand leicht an und nehmen Sie sie vom Faxgerät ab.



6. Entfernen Sie den Massestecker (rot, Schraube entfernen) der G3-Karte.
7. Ziehen Sie die G3-Karte vorsichtig nach oben, bis sich die Stiftleiste aus der Buchsenleiste löst.
8. Legen Sie die G3-Karte beiseite, sie wird bei diesem Gerät nicht mehr benötigt.
9. Nehmen Sie die ISDN-Karte aus der Verpackung.



10. Auf der Kartenunterseite befindet sich eine Stiftleiste für die entsprechende Buchsenleiste im Faxgerät. Setzen Sie die ISDN-Karte so ein, dass der Kontaktstifte nach unten und die Anschlussbuchse (LINE) zur Seite weist. Achten Sie darauf, dass Sie den Passer der ISDN-Karte richtig in die Führungen einschieben.



11. Drücken Sie die ISDN-Karte mit leichtem Druck nach unten, bis die Stiftleiste richtig in der Buchsenleiste eingerastet ist.



12. Befestigen Sie den zuvor gelösten roten Massestecker mit der dazugehörigen Schraube.



13. Bringen Sie die Seitenklappe an und befestigen Sie sie mit der Schraube.

Schraube





## Hinweis !

So lange die ISDN-Karte eingebaut ist, können Sie das Faxgerät nicht mehr an das analoge Leitungsnetz anschließen.

---

14. Stecken Sie das ISDN-Telefonkabel in die Buchse der ISDN-Karte.
15. Stecken Sie das andere Ende des Kabels in die ISDN-Telefondose.
16. Stecken Sie den Netzstecker ein.
17. Schalten Sie das Faxgerät wieder ein.



## Eigenschaften der ISDN-Karte

### Allgemein

<b>Funktion</b>	<b>G3-Modus</b>	<b>G4-Modus</b>	<b>Bemerkung</b>
Netzwerk	ISDN*		*PSTN nicht verfügbar
Netzwerk-schnittstelle	ITU-TI.430, ETS 300 012 Basic Rate Schnittstelle (2B+D)	S/T-Schnittstelle	
Konformität	ETSI TBR3-1995		
Kabel	S Bus-Kabel (ISDN modulares Kabel)		
Kompatibilität	ITU-T G3*	ITU-T G4 Klasse 1	*Automatische Rückstufung von G4 nach G3
Übertragungsgeschwindigkeit	max. 33.6 Kbit/s	64 Kbit/s	
Kodierung	MH, MR, MMR	MMR	
Auflösung	8 Punkte/mm x 3.85 Zeilen/mm 8 Punkte/mm x 7.7 Zeilen/mm 8 Punkte/mm x 15.4 Zeilen/mm 300 x 300 Punkte/Inch	200 x 100 Punkte/Inch 200 x 200 Punkte/Inch 300 x 300 Punkte/Inch	
Übertragungszeit	3 Sek. ITU-T No. 1 Standarddokument 33,6 Kbit/s, 8 Punkte/mm x 3.85 Zeilen/mm	1,5 Sek. ITU-T No. 1 Standarddokument 64 Kbit/s, MMR 200 Punkte/Inch x 100 Punkte/Inch	
Fehlerkorrektur	ECM wiederholte Seitenübertragung Wahlwiederholung	LAPB	
CODEC	ITU-T G.711*	-----	µ/A-Law CODEC automatische Auswahl über Landescode
TEI Management	Automatisches TEI		
Mehrfacher Link	Nein		
Telefonverbindung	Nein		
Energiesparmodus	Nein		
Version verfügbar	nur in einigen europäischen Ländern		

## Netzwerk-Service

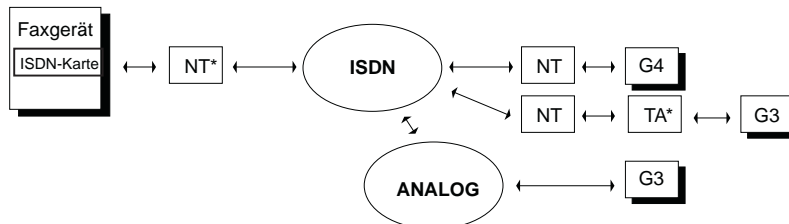
Funktion	G3-Modus	G4-Modus	Bemerkung
CLIP*	Ja	Ja	*Calling Line Identification
SUB*	Ja	Ja	*SUB-Adressing
MSN* Number	Ja	Ja	*Multiple Subscriber

## Option

Funktion	G3-Modus	G4-Modus	Bemerkung
PC FAX (Bidirektionale Schnittstelle)	TIA/EIA Klasse 1*	-----	* max. 14,4 Kbit/s
Encryption (Rs232C)	Nein	Nein	
G3 Dual-Leitung	Nein	Nein	

Ihr Faxgerät kann mit anderen Faxgeräten der Klasse G3 (analog) und G4 (digital) kommunizieren. Zunächst versucht das Faxgerät eine G4-Verbindung aufzubauen (Anfrage an das Netzwerk für eine uneingeschränkte digitale Verbindung). In Abhängigkeit des Verbindungsabbruchsignals der Gegenstelle schaltet das Faxgerät um in den G3-Modus (Anfrage an das Netzwerk für eine 3.1 KHz Tonübertragung). Da sich die Verbindungsabbruchsignale in verschiedenen Ländern voneinander unterscheiden, ist es möglich, dass die automatische Umschaltung in den G3-Modus nicht möglich ist und keine Übertragung stattfindet. Schalten Sie in diesem Fall manuell auf G3-Übertragung um (Konfigurationspunkt 30).

Automatische  
Umschaltung von  
G3 zu G4



NT\* = Netzwerk-Terminator (Deutsche Telekom AG)

TA\* = Terminal-Adapter (Digital-Analog-Wandler)

### Kommunikation: Senden

<b>Funktion</b>	<b>G3-Modus</b>	<b>G4-Modus</b>	<b>Bemerkung</b>
Manuelles Senden	Nein	Nein	
Direktwahl	Ja	Ja	
Senden vom Einzug	Ja	Ja	
Speichersenden	Ja	Ja	
Vertraulich Senden	T.30 (SUB), OKI-Modus	OKI-Modus	
Relaisrundsenden	Nein	Nein	
Sendeabruf	Ja	Ja	ohne Passwort
Sendeabruf aus einer Mailbox	T.30 (SEP)	OKI-Modus	

### Kommunikation: Empfangen

<b>Funktion</b>	<b>G3-Modus</b>	<b>G4-Modus</b>	<b>Bemerkung</b>
manueller Empfang	Nein	Nein	
Papierempfang	Ja	Ja	
Speicherempfang	Ja	Ja	
Vertraulich Empfangen	T.30 (SUB), OKI-Modus	OKI-Modus	
Relaisrundsenden	Nein	Nein	
Empfangsabruf	Ja	Ja	
Mailboxabruf*	T.30 (SEP)	OKI-Modus	*Empfang

### Kommunikation: Andere

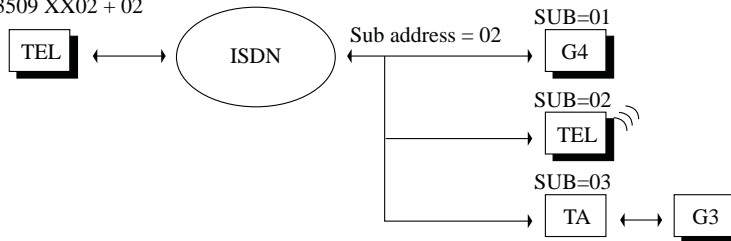
<b>Funktion</b>	<b>G3-Modus</b>	<b>G4-Modus</b>	<b>Bemerkung</b>
Geschlossene Benutzergruppe	Ja	Ja	
Kurzprotokoll	Ja	Nein	
Kommunikationsparameter	Ja	Ja	



Mit diesem Service können Sie mehrere Geräte an einem ISDN-Anschluss und eine Telefonnummer nutzen, wenn diese über eine sogenannte Sub-Adresse (Unteradresse) verfügen. Bei dieser »Punkt- zu Mehrpunkt-Verbindung« (P-MP) wird jedem erreichbaren Gerät eine eindeutige Nummer (Sub-Adresse) zugewiesen.

Um eines dieser Gerät anzusprechen, muss beim Anruf zusätzlich zur Rufnummer der Gegenstelle die Subadresse angegeben werden. Alle Geräte an der gerufenen Leitung, die über die Möglichkeit der Sub-Adressierung verfügen, vergleichen die übertragene Sub-Adresse mit ihrer eigenen und nehmen den Anruf im Fall der Übereinstimmung entgegen.

Call 3509 XX02 + 02



## Sub-Adresse / Unteradressierung

Ihr Faxgerät unterstützt die sogenannte Sub-Präsentation. Die vollständige Adresse kann fest über Kurzwahlnummern programmiert oder direkt über die numerische Tastatur eingegeben werden. Die Unteradresse muss mit der Unteradresse übereinstimmen, die im gewünschten Gerät festgelegt ist.

Die Gesamttrufnummer setzt sich aus zwei Teilen zusammen: Sie beginnt mit der vollständigen Rufnummer der Gegenstelle, diese darf bis zu 20 Ziffern umfassen. Getrennt durch das Zeichen »+« schließt sich die Sub-Adresse an, die bis zu 19 Ziffern lang sein darf. Die Gesamtadresse darf bis zu 40 Stellen (einschließlich des »+«-Zeichens) umfassen:

Rufnummer (20 Ziffern) + Sub-Adresse (19 Ziffern)

Die vollständige Rufnummer 1234+89 beispielsweise setzt sich aus der Rufnummer 1234 und der Sub-Adresse 89 zusammen.

## Sub-Präsentation

### Sub-Matching (Übereinstimmung)

Ihr Faxgerät unterstützt das sogenannte Sub-Matching. Die Sub-Adresse muss innerhalb des Netzes mit der eigentlichen Rufnummer übertragen werden, sonst wird keine Prüfung auf Übereinstimmung ausgeführt. Falls die Subadresse im Netz übermittelt wird und mit der Subadresse des Faxgerätes übereinstimmt, nimmt dieses den Ruf entgegen.

### ISDN-Stecker- belegung

Ist Ihr Faxgerät mit einer ISDN-Karte ausgestattet, können Sie das Faxgerät direkt an einen  $S_0$ -Bus (DSS1) anschließen. Dadurch ergibt sich eine Übertragungsgeschwindigkeit von maximal 64.000 bps.



Nachfolgend sehen Sie die Anschlussbelegung des ISDN-Steckers, RJ45 (Ansicht auf den Stecker) am Gerät:

- 1 nicht belegt
- 2 nicht belegt
- 3 2a
- 4 1a
- 5 1b
- 6 2b
- 7 nicht belegt
- 8 nicht belegt

## Faxsoftware »Unimessage« für Windows

Mit dieser Faxsoftware können Sie die Funktionen »Drucken«, »Fax senden«, »Fax empfangen« und »Scannen« ausführen, wenn das Faxgerät über die vorhandene bi-direktionale Centronics -Schnittstelle (gemäß IEEE 1284) an die gleichnamige Schnittstelle eines Computer angeschlossen ist (lesen Sie dazu auch die Dokumentation der Faxsoftware).

Achten Sie darauf, dass in dieser Betriebsart der Energiesparmodus nicht aktiviert ist.

- **Drucken:** Sie können aus MS-Windows-Anwendungen heraus mit dem Unimessage-Druckertreiber das Faxgerät auch als Drucker verwenden.
- **Fax senden:** Sie können Dokumente direkt aus MS-Windows-Anwendungen heraus über den Unimessage-Faxtreiber als Faxnachricht senden. Unimessage speichert Faxnummern und führt Protokoll über die gesendeten Faxnachrichten und ermöglicht das Senden von Faxnachrichten an mehrere Nummern oder zu einem späteren Zeitpunkt. Außerdem können Sie Deckblätter erstellen und Kurznachrichten als Kurzfax versenden.
- **Fax empfangen:** Unimessage bietet die Möglichkeit, empfangene Faxnachrichten über den Unimessage-Faxtreiber als Dateien auf Ihrem PC zu speichern.
- **Scannen:** Mit dem Unimessage-TWAIN-Treiber lassen sich Vorlagen über das Faxgerät scannen, die Sie anschließend auf Ihrem Computer weiter verarbeiten können.
- Windows 95 (mit Service Release 1); Windows 98  
mind. 120 MHz Pentium PC  
mind. 16 MB Hauptspeicher
- Windows 98 SE; Windows NT4 (SP3 und höher); Windows Me  
mind. 120 MHz Pentium PC  
mind. 32 MB Hauptspeicher
- Windows 2000 prof.  
mind, 133 MHz Pentium PC  
mind. 64 MB Hauptspeicher (besser 128MB)
- Windows XP  
mind. 300 MHz Pentium PC  
mind. 128 MB Hauptspeicher

Für alle gilt:

Bi-direktionaler, paralleler Druckeranschluss

Videotreiber für mind. 24 Bit Farbtiefe

30 MB Speicherplatz für Auslagerungsdatei

30 - 60 MB Speicherplatz für das Programm

Weiterer Platz auf der Festplatte für abgelegte Nachrichten

Erforderliche  
System-  
voraussetzung

## Installation der Faxsoftware



### Hinweis !

Je nach Version des Betriebssystems und der Software kann die Installation von der hier beschriebenen abweichen. Beachten Sie die beiliegende Dokumentation oder die Hinweise in entsprechenden Dateien.

---

1. Stellen Sie sicher, dass alle Programmanwendungen geschlossen sind.
2. Legen Sie die CD in das CD-Laufwerk ein.
3. Klicken Sie auf *Start - Einstellungen - Systemsteuerung - Software*
4. Klicken Sie auf *Installieren*.
5. Starten Sie die SETUP.EXE im Stammverzeichnis auf der CD. Wählen Sie für Ihr Faxgerät die entsprechende Installationsroutine aus.
6. Wenn Sie durch das Installationsmenü geführt werden, tragen Sie an entsprechender Stelle Ihren Namen, den Firmennamen, Faxnummer und Sender-ID (Faxgerät-Kennung, z. B. +49 211 12 34 56) ein.

*Die Faxnummer und die Sender-ID können bis zu 20 Zeichen lang sein und werden für den weiteren Installationsvorgang benötigt.*

7. Folgen Sie den Anweisungen um die Installation erfolgreich zu beenden.

## Dokumentation der Faxsoftware

Die Dokumentation der Unimessage-Software und der OCR-Funktion sind im Adobe Acrobat Format (PDF) auf der CD gespeichert. Um diese Dokumente anzeigen oder drucken zu können, müssen Sie zunächst den Adobe Acrobat Reader installieren bzw. öffnen. Führen Sie dazu die folgenden Schritte aus.

1. Öffnen Sie den Acrobat Ordner auf der CD, und doppelklicken Sie auf das Setup-Symbol.
2. Folgen Sie den Anweisungen, um den Acrobat Reader zu installieren.

# Anhang C: Anschlüsse und Verkabelung

## Anschlussdosen

Dieses Kapitel beschreibt den Anschluss Ihres Faxgerätes an das Telefonnetz der Deutschen Telekom AG oder eine Nebenstellenanlage. Ausgangspunkt einer Nutzung ist die von der Deutschen Telekom AG oder vom Lieferanten Ihrer Nebenstellenanlage installierte Anschlussdose.

*In diesem Kapitel wird auch beschrieben, wie Sie das Faxgerät in Österreich und in der Schweiz anschließen.*

### **Diese Dose darf nicht geöffnet oder manipuliert werden!**

Änderungen an einer Anschlussdose darf nur der jeweilige Netzbetreiber oder ein vom Netzbetreiber autorisiertes Unternehmen durchführen. In der Bundesrepublik Deutschland ist dies die Deutsche Telekom AG oder der Lieferant Ihrer Nebenstellenanlage.

Wenden Sie sich bei Problemen an Ihren Lieferanten oder an die Deutsche Telekom AG. Ein falscher Anschluss des Faxgerätes kann Störungen zur Folge haben.

Nachfolgend werden die Anschlussdosen beschrieben, die in Deutschland, in Österreich und in der Schweiz zum Einsatz kommen.

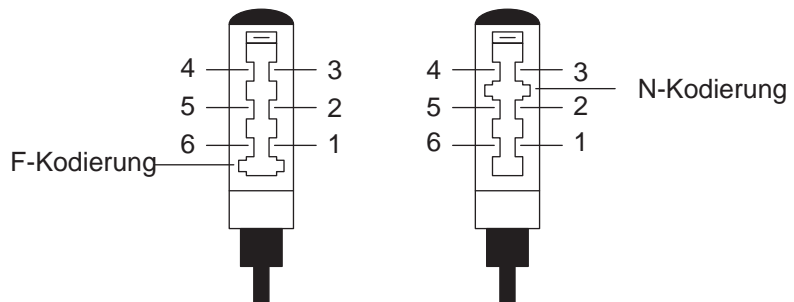
Standard in Deutschland ist zur Zeit die TAE6-Dose (Telekommunikations-Anschlusseinheit) mit der NFN-Kodierung. Gelegentlich werden auch ältere Standards, wie z. B. VDo (Fernmelde-Verbindungsdose) oder ADo4 bzw. ADo8 (Fernmelde-Anschlussdose), angetroffen. Falls Ihr Telefonanschluss über eine dieser Anschlussdosen verfügt, sollten Sie diese von der Deutschen Telekom AG austauschen lassen.



Die TAE6-Dose  
(Deutschland)

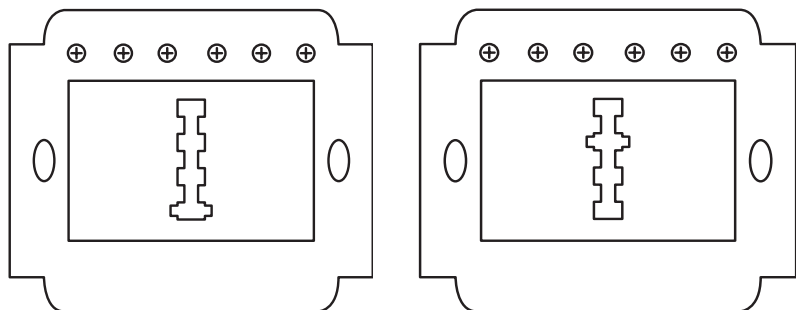
Bei der TAE6-Dose unterscheidet man zwei Kodierungen. Die F-Kodierung (Fernsprechapparat) wird für den Anschluss eines Telefons, die N-Kodierung (Nicht-Fernsprechapparat) für Zusatzgeräte wie Anrufbeantworter oder Faxgeräte benötigt. Die Stecker sind durch seitliche Stege kodiert. Bei der F-Kodierung befindet sich der Steg unten, bei der N-Kodierung oben am Stecker. Die zugehörigen Buchsen verfügen über entsprechende Schlitzte. Stecker mit F-Kodierung passen nicht in Anschlussdosen mit N-Kodierung und umgekehrt.

Alle TAE6-Dosen verfügen über sechs Schrauben zum Anschluss der Amtsleitung.



TAE6-F-Stecker

TAE6-N-Stecker

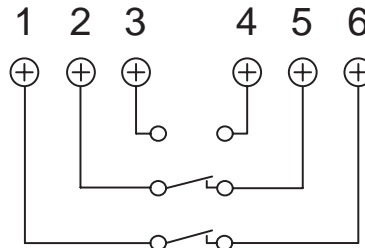


TAE6-F-Dose

TAE6-N-Dose

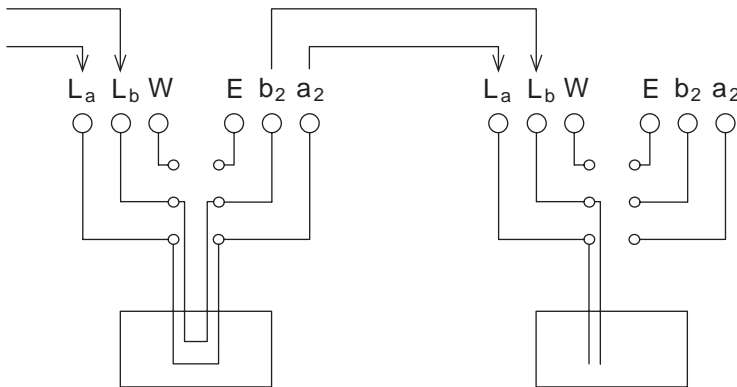
Anschluss	Bedeutung	Anschlussbelegung der TAE6-Dose
1 (La)	Amtsleitung (a-Ader)	
2 (Lb)	Amtsleitung (b-Ader)	
3 (W)	Wecker/Schaltkontakt	
4 (E)	Erdkontakt für Nebenstellenanlagen	
5 (b2)	Weiterführung der Amtsleitung Lb	
6 (a2)	Weiterführung der Amtsleitung La	

Bei einer nicht belegten TAE6-Dose sind die Anschlusspunkte 1 und 6 sowie 2 und 5 jeweils untereinander verbunden. Auf diese Weise können mehrere Anschlussdosen hintereinander geschaltet werden, die Leitungen werden bis zur letzten Dose durchgeschleift.



Wird ein Stecker mit F-Kodierung in die Anschlussdose gesteckt, so wird die Leitung unterbrochen und auf das angeschlossene Gerät geschaltet.

Beim Anschluss eines Faxgerätes wird die Leitung zur nächsten Anschlussdose durchgeschleift. Der Anschluss eines Telefons dagegen unterbricht die Verbindung. Soll ein Faxgerät gemeinsam mit einem Telefon an eine Amtsleitung angeschlossen werden, muss der Telefonanschluss (F-Kodierung) der letzte Anschluss sein.



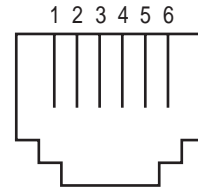
TAE6-N-Dose mit  
angeschlossenem Faxgerät

TAE6-F-Dose mit  
angeschlossenem Telefon

### Anschlussbelegung des Faxgerätes (analog)

Nachfolgend finden Sie die Belegung des Leitungsanschlusses Ihres Faxgerätes (Ansicht auf den Stecker):

- 1 Wecker / Schaltkontakt
- 2 Weiterführung La
- 3 Amtsleitung La
- 4 Amtsleitung Lb
- 5 Weiterführung Lb
- 6 Erdkontakt



## Anschlussdosen (Deutschland)

Nachfolgend finden Sie Abbildungen der gängigen Telefon-Anschlussdosen. Zu jeder Dose ist beschrieben, wie Sie Ihr Faxgerät allein oder zusammen mit einem Telefon anschließen.

### TAE6-F-Dose



Lassen Sie die Anschlussdose gegen eine TAE6-NFN-Dose umtauschen oder benutzen Sie den nachfolgend beschriebenen TAE6-F-NFN-Adapter.

### TAE6-Adapter F-NFN



Dieser Adapter wird benötigt, um ein N- und ein F-kodiertes Endgerät an einer F-kodierten Anschlussdose zu betreiben.



Über die TAE6-NFN-Dose können Sie problemlos Ihr Faxgerät allein oder zusammen mit einem Telefon an eine Amtsleitung anschließen. Diese Anschlussdose stellt den zur Zeit gängigen Standard dar.



TAE6-NFN-Dose

Eine TAE6-NFF-Dose wird benutzt, wenn an einer Anschlussdose zwei Amtsleitungen zur Verfügung gestellt werden sollen. An eine Amtsleitung kann ein Telefon, an die andere ein Telefon und ein Faxgerät angeschlossen werden.



TAE6-NFF-Dose

Um Ihr Faxgerät an einer Western-Dose betreiben zu können, benötigen Sie ein spezielles Anschlusskabel. Dieses Kabel erhalten Sie beim Lieferanten Ihrer Nebenstellenanlage. Es ist auch eine Umrüstung auf die TAE6-NFN-Norm möglich.



Western-Dose

### ADo4-Dose



Eine ADo4-Dose muss in jedem Fall gegen eine TAE6-NFN-Dose ausgetauscht werden.

### ADo8-Dose



Für ADo8-Dosen sind Adapter auf die TAE6-Norm erhältlich. Besser ist ein Austausch gegen eine TAE6-NFN-Dose.

### Stv-Dose

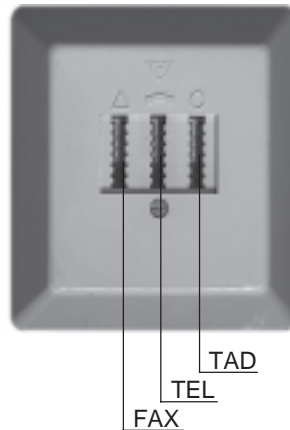


Die Steckverbinder-Dose muss gegen eine TAE6-NFN-Dose ausgetauscht werden.

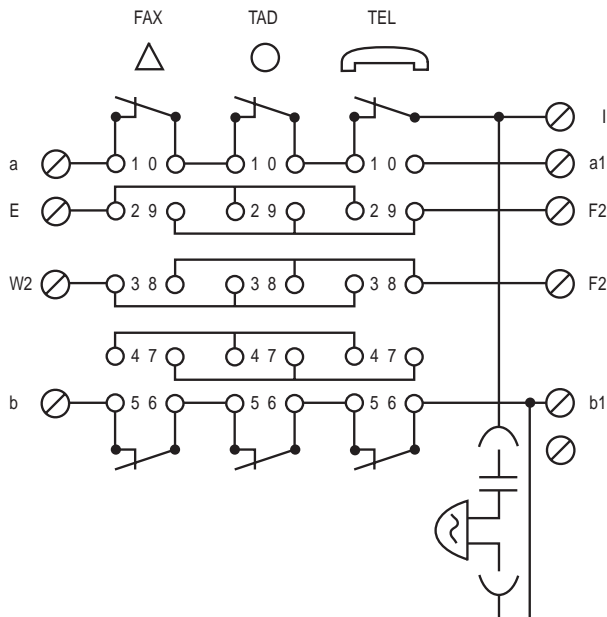
## Anschlussdosen für Österreich und die Schweiz

Nachfolgend finden Sie Abbildungen der zur Zeit gängigen Anschlussdosen in Österreich und der Schweiz.

Über die TDO-Fernmeldesteckdose können Sie problemlos Ihr Faxgerät allein oder zusammen mit einem Telefon und einem Anrufbeantworter an eine Amtsleitung anschließen. Diese Anschlussdose stellt den zur Zeit gängigen Standard dar. Beachten Sie beim Anschluss die Symbole auf der Anschlussdose: Das Dreieck steht für das Faxgerät, der Kreis für den Anrufbeantworter (TAD) und der Telefonhörer für das Telefon.



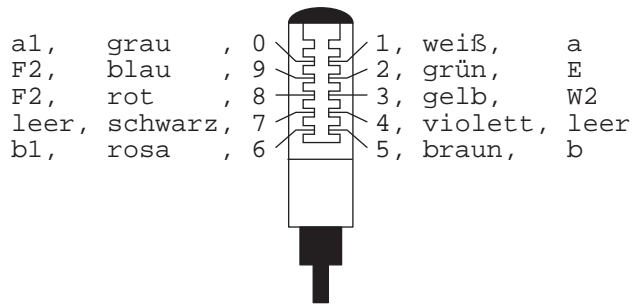
TDO-Fernmeldesteckdose (Österreich)



Innenbeschaltung der TDO-Fernmeldesteckdose (Österreich)

TST-Stecker  
(Österreich)

In der nachfolgenden Abbildung finden Sie den TST-Stecker mit seiner Anschlussbelegung.

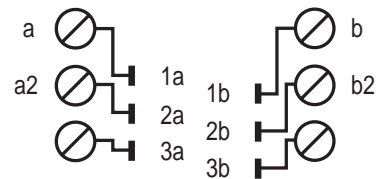


Die Anschlussdrähte sind wie folgt belegt:

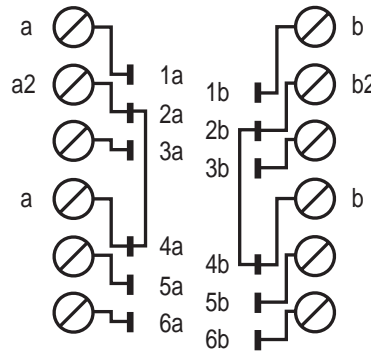
Anschluss	Bedeutung
1 (a)	Amtsleitung (a-Ader)
2 (E)	Erdkontakt für Nebenstellenanlagen
3 (W2)	Wecker/Schaltkontakt
4	nicht belegt
5 (b)	Amtsleitung (b-Ader)
6 (b1)	Weiterführung der Amtsleitung b
7	nicht belegt
8 (F2)	Parallel-Leitung
9 (F2)	Parallel-Leitung
0 (a1)	Weiterführung der Amtsleitung a

T+T83-Steckdose  
A6 (Schweiz)

Über diese Anschlussdose (R10111-06-WST der Fa. Reichle De-Massari) können Sie ein Faxgerät oder ein Telefon anschließen.



Über diese Anschlussdose (R10112-12-WST der Fa. Reichle De-Mas-sari) können Sie ein Faxgerät zusammen mit einem Telefon oder einem Anrufbeantworter an einer Amtsleitung betreiben.



T+T83-Steckdose  
grün/grau (seriell)  
A12 (Schweiz)

In der Abbildung finden Sie die Belegung des T+T-Anschlusskabels (AK90-USA, R10276-250 der Fa. Reichle De-Massari).

T+T-Stecker: Kontaktseite



T+T-Anschlusskabel  
(Schweiz)

Western-Stecker: Vorderansicht

## Faxgerät anschließen

1. Nehmen Sie das Telefonkabel aus der Verpackung.
2. An einem Ende des Telefonkabels befindet sich ein kleiner Stecker. Verbinden Sie diesen Western-Stecker mit der oberen Anschlussbuchse (LINE) an der Rückseite des Faxgerätes.



### Für Deutschland:

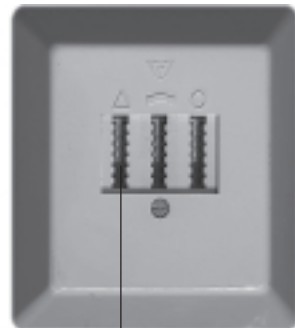
3. Am anderen Ende des Telefonkabels befindet sich ein N-kodierter TAE6-Stecker. Stecken Sie diesen in die N-kodierte Buchse der TAE6-Dose.



Faxgerät  
hier anschließen

### Für Österreich:

3. Am anderen Ende des Telefonkabels befindet sich ein TDO-Stecker. Stecken Sie diesen in die linke Buchse der TDO-Dose.



Faxgerät  
hier anschließen

**Für die Schweiz:**

3. Am anderen Ende des Telefonkabels befindet sich ein T+T-Stecker. Stecken Sie diesen in die Buchse der T+T83-Steckdose.



*Bei einer A12-Dose verwenden Sie die obere Buchse.*

4. Dem Faxgerät liegt ein Entstörfilter bei. Klappen Sie diesen Filter auseinander und legen Sie das Telefonkabel zu einer Schlaufe in den Entstörfilter ein. Achten Sie darauf, dass Sie das Telefonkabel nicht beschädigen und schließen Sie den Filter.



Der Anschluss des Faxgerätes an eine Nebenstellenanlage entspricht dem oben beschriebenen direkten Anschluss an die Amtsleitung. Da die Hersteller von Nebenstellenanlagen in der Wahl des Besetztzeichens frei von Vorschriften sind, erfolgt bei diesem Faxgerät keine Besetzttonerkennung in Nebenstellenanlagen.

Um eine Verbindung zur Amtsleitung aufzubauen, müssen Sie in den meisten Nebenstellenanlagen der Rufnummer eine Amtskennziffer oder den Bindestrich voranstellen. Wie Sie Ihr Faxgerät für den Betrieb in einer Nebenstellenanlage einstellen, wird in Kapitel 3 erklärt.

Wählen Sie eine Gegenstelle über eine Nebenstellenanlage wie folgt an:

- **Anwahl über Amtskennziffer:** Die im Menüpunkt »Wahlparameter« eingegebene Amtskennziffer (meist Null) muss der Rufnummer vorangestellt werden. Nach der Wahl dieser Ziffer macht das Faxgerät eine Pause und wartet auf das Freizeichen. Nachdem dieses erkannt wurde, wählt das Faxgerät die Rufnummer.

**Anschluss an eine Nebenstellenanlage**

*Die Einstellung der Wahlparameter wird in Kapitel 3 erklärt.*

Beispiel:	Amtsholung	normal
	Amtskennziffer	0
	Rufnummer	0123 45678

---

**Eingabe**                    **00123 45678**

*Die Einstellung der Wahlparameter wird in Kapitel 3 erklärt.*

*Den Bindestrich erreichen Sie über die Taste BINDESTRICH.*

- Anwahl über Flash: Stellen Sie den Wahlparameter »Amtskennziffer« auf **AUS**, und wählen Sie als Amtsanlassung »Flash«. Stellen Sie der Rufnummer den Bindestrich »-« voran. Nach der Wahl dieses Zeichens macht das Faxgerät eine Pause und wartet auf das Freizeichen. Nachdem dieses erkannt wurde, wählt das Faxgerät die Rufnummer.

Beispiel:	Amtsholung	Flash
	Amtskennziffer	AUS
	Rufnummer	0123 45678

---

**Eingabe**                    **-0123 45678**

### Weitervermittlung in einer Nebenstellenanlage

*Informationen zum Betrieb des Faxgerätes in einer Nebenstellenanlage finden Sie weiter vorne in diesem Kapitel.*

Innerhalb einer Nebenstellenanlage ist es möglich, einen eingehenden Anruf weiter zu vermitteln. Dabei ist es gleichgültig, ob es sich bei dem Anruf um ein Telefongespräch oder eine Faxnachricht handelt. Um diese Funktion nutzen zu können, müssen folgende Bedingungen erfüllt sein:

- Das Faxgerät wird in einer Nebenstellenanlage betrieben und ist dementsprechend eingestellt.
- In der Nebenstellenanlage muss die Flashfunktion aktiviert sein.
- Es muss eine der Betriebsarten »Manueller Empfang« (TEL), oder »TEL/FAX Umschaltung« (T/F) eingestellt sein.
- Der Handapparat ist installiert, oder das Faxgerät wird zusammen mit einem Telefon an einer TAE6-NFN-Dose betrieben.

*Wie Sie zwischen zwei Gesprächsteilnehmern wechseln (»makeln«) hängt von der Funktionsweise Ihrer Telefonanlage ab. In der Regel wird ein Wechseln durch erneutes Drücken der Taste BINDESTRICH erreicht.*

Verwenden Sie die Funktion wie folgt:

1. Wenn das Faxgerät klingelt, heben Sie den Hörer ab.
2. Drücken Sie die Taste **BINDESTRICH** am Faxgerät. Dadurch wird das Faxgerät in »Rückfrage« gehalten. Sie hören jetzt den Freiton Ihrer Nebenstellenanlage.



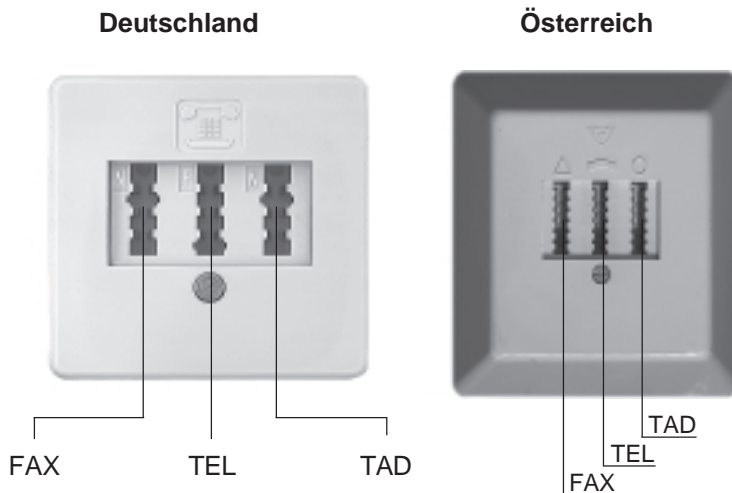
3. Wählen Sie am Faxgerät die Rufnummer, zu der Sie das Gespräch weitervermitteln wollen.
4. Wenn sich der Teilnehmer der gewählten Rufnummer (Person oder Faxgerät) meldet, legen Sie den Hörer Ihres Faxgerätes auf. Sie haben nun das Gespräch weitervermittelt.
5. Falls sich der gewählte Teilnehmer nicht meldet, können Sie den Anruf durch erneutes Drücken der Taste *BINDESTRICH* zu Ihrem Faxgerät zurückholen.

Wenn Sie Ihr Faxgerät zusammen mit einem Anrufbeantworter an einer Amtsleitung betreiben wollen, beachten Sie folgende Punkte:

- Das Faxgerät muss an einer TAE6-NFN-Dose (Deutschland) bzw. TDO-Fernmeldesteckdose (Österreich) betrieben werden.
- Das Faxgerät muss an die linke Buchse angeschlossen werden.
- Der Anrufbeantworter muss an die rechte (letzte) Buchse angeschlossen werden.

Anschluss mit einem Anrufbeantworter

Diese Reihenschaltung muss in jedem Fall eingehalten werden, um einen gleichzeitigen Betrieb von Faxgerät, Anrufbeantworter und externem, eigenständigen Telefon zu ermöglichen.



Beachten Sie auch folgende Hinweise:

- Die Geräte müssen wie weiter vorne in diesem Kapitel beschrieben angeschlossen werden.
- Das Faxgerät muss in die Betriebsart **TAD** geschaltet werden.
- Der Anrufbeantworter muss sich nach dem ersten, spätestens nach dem zweiten Klingeln einschalten.
- Um einen sicheren Betrieb zu gewährleisten, sollte der Ansagetext des Anrufbeantworters nicht länger als 22 Sekunden sein.
- Sie sollten einen Hinweis in den Ansagetext des Anrufbeantworters aufnehmen. Beispiel: »Wollen Sie ein Fax senden, drücken Sie nach dem Pfeifton die Taste Start an Ihrem Faxgerät.«
- Verwenden Sie keinen Anrufbeantworter, der als »Sprechaufforderungssignal« (Pfeifton am Ende des Ansagetextes) eine Frequenz von 1100 Hz (+/- 100 Hz) verwendet. Mit diesen Anrufbeantwortern kann es zu Fehlfunktionen kommen.

Man unterscheidet beim Empfang drei verschiedene Fälle:

- Bei der eingehenden Nachricht handelt es sich um ein Telefongespräch. In diesem Fall reagiert das Faxgerät zunächst nicht. Nachdem sich der Anrufbeantworter eingeschaltet hat, überprüft das Faxgerät, ob ein CNG-Signal von der Gegenstelle gesandt wird. Da dies bei einem Telefongespräch nicht der Fall ist, schaltet sich das Faxgerät nicht ein.
- Eine automatische Faxesendung wird empfangen. Auch in diesem Fall reagiert das Faxgerät zunächst nicht. Nach dem automatischen Einschalten des Anrufbeantworters, überprüft das Faxgerät, ob das CNG-Signal von der Gegenstelle gesandt wird. Wird dieses Signal empfangen, schaltet das Faxgerät auf automatischen Empfang, der Anrufbeantworter schaltet sich aus.
- Eine manuelle Faxesendung wird empfangen. Das Faxgerät reagiert zunächst nicht. Nach dem Einschalten des Anrufbeantworters wird die Leitung auf ein CNG-Signal geprüft. Da dieses Signal bei einer manuellen Übertragung nicht gesendet wird, schaltet sich das Faxgerät weiterhin nicht ein. Der Anrufbeantworter gibt zunächst den Ansagetext aus, einige Zeit später den Schlusstext. Nachdem sich der Anrufbeantworter ausgeschaltet hat, schaltet das Faxgerät auf automatischen Empfang.

*Man spricht von einer automatischen Faxübertragung, wenn die Gegenstelle über eine Zielwahltaste, eine Kurzwahlnummer oder durch Eingabe der Rufnummer über das Tastenfeld des Faxgerätes angewählt wurde.*

*Eine manuelle Faxübertragung liegt dann vor, wenn die Gegenstelle über ein externes Telefon angewählt wurde.*

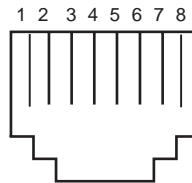
## ISDN (Mehrgeräteanschluss S<sub>0</sub>)

Ist Ihr Faxgerät mit einer ISDN-Karte (Zubehör) ausgestattet, können Sie das Faxgerät direkt an einen S<sub>0</sub>-Bus (DSS1) anschließen. Dadurch ergibt sich eine Übertragungsgeschwindigkeit von maximal 64.000 bps. Wie Sie die ISDN-Karte einrichten, entnehmen Sie Anhang B.



Nachfolgend sehen Sie die Anschlussbelegung des ISDN-Stekkers, RJ45 (Ansicht auf den Stecker) am Gerät:

- 1 nicht belegt
- 2 nicht belegt
- 3 2a
- 4 1a
- 5 1b
- 6 2b
- 7 nicht belegt
- 8 nicht belegt



### Hinweis !

Die nachfolgenden Erläuterungen gelten nur für den Anschluss des analogen Faxgerätes an das ISDN-Netz, nicht für die ISDN-Karte (Zubehör).

Das Faxgerät ist ein Gerät der Gruppe 3 und ist vorgesehen für den Anschluss an einen analogen Anschaltplatz. Sie können das Faxgerät auch über Zusatzgeräte an das digitale Leitungsnetz ISDN (*Integrated Services Digital Network*) anschließen. Dazu benötigen Sie einen sogenannten A/B-Wandler oder eine Hybridanlage (Analog/Digital-Vermittlungsanlage).

Beim Anschluss an Hybridanlagen (digitale Nebenstellenanlagen)

## Hybridanlagen

oder beim Anschluss über sog. A/B-Wandler kann es zu Einschränkungen in der Übertragungsgeschwindigkeit kommen. Diese Einschränkungen liegen nicht am Faxgerät (oder auch Datenmodems oder anderen Datenübertragungsgeräten), sondern sind abhängig von den benutzten Hybridanlagen bzw. vom A/B-Wandler. Normalerweise wird eine Übertragungsgeschwindigkeit von 9.600 bps problemlos erreicht, höhere Geschwindigkeiten (14.400 bis 33.600 bps) werden von den meisten zur Zeit im Markt befindlichen Anlagen nicht unterstützt.

## Anschluss an Euro-ISDN (DSS1)

Der folgende Abschnitt gibt Hinweise zum Anschluss des Faxgerätes über einen analogen Anschluss an das Euro-ISDN (DSS1). Es werden folgende Abkürzungen verwendet:

**ISDN:** Nationales ISDN (1TR6)

**E-ISDN:** Euro-ISDN (DSS1)

**TEL:** Telefon

**Fax:** Faxgerät

**TAD:** Telephone Answering Device, Anrufbeantworter

**An.:** Analog

**Dig.:** Digital

**Kombi:** Multifunktionales Endgerät (Kombigerät = z. B. Telefon mit Faxgerät)

Bei den meisten Hybridanlagen können (oder müssen) Sie das an den jeweiligen Kanal angeschlossene analoge Gerät benennen. Folgende Benennungen sind üblich: Telefon, Faxgerät, Kombigerät, Anrufbeantworter, Modem. Genauere Angaben entnehmen Sie dem Handbuch der Hybridanlage.

Schließen Sie Ihr Faxgerät an den Anschluss »Analog Kombi« an, da über diesen Anschluss eine Verbindung zu allen Gegenstellen möglich ist, an denen ein Faxgerät an einem analogen oder digitalen Anschluss betrieben wird. In der nachfolgenden Tabelle können Sie sehen, wann der Ruf eines G3-Faxgerätes an die Gegenstelle übermittelt wird, wenn das rufende Faxgerät am analogen Anschluss des Euro-ISDN (DSS1) betrieben wird:

	Analog	ISDN Dig.TEL	E-ISDN Dig.TEL	E-ISDN Dig.Fax	E-ISDN An-TEL	E-ISDN An.Fax	E-ISDN An.Kombi	E-ISDN An.TAD
An-TEL	✓	✓	✓	-	✓	-	✓	✓
An.Fax	✓	-	-	✓	-	✓	✓	-
An.Kombi	✓	✓	✓	✓	✓	✓	✓	✓

Die nachfolgenden Tabellen dienen nur der Vollständigkeit und Referenzzwecken. Die Tabellen zeigen, wann der Ruf eines G3-Faxgerätes an die Gegenstelle übermittelt wird, wenn das rufende Faxgerät an einem der folgenden Anschlüsse betrieben wird:

Weitere Anschlussmöglichkeiten

- analoger Anschluss
- über einem A/B-Wandler an nationalem ISDN (1TR6)
- über einem A/B-Wandler am digitalen »Digital-Telefon«-Anschluss des Euro-ISDN (DSS1)

Hierbei wird keine Aussage darüber gemacht, ob eine Verständigung zwischen diesen Geräten möglich ist.

### G3-Faxgerät an analogem Anschluss ruft

	Analog	ISDN Dig.TEL	E-ISDN Dig.TEL	E-ISDN Dig.Fax	E-ISDN An-TEL	E-ISDN An.Fax	E-ISDN An.Kombi	E-ISDN An.TAD
	✓	✓	✓	-	✓	✓	✓	✓

### G3-Faxgerät über A/B-Wandler an nationalem ISDN (1TR6) ruft

	Analog	ISDN Dig.TEL	E-ISDN Dig.TEL	E-ISDN Dig.Fax	E-ISDN An-TEL	E-ISDN An.Fax	E-ISDN An.Kombi	E-ISDN An.TAD
	✓	✓	✓	-	✓	-	✓	✓

### G3-Faxgerät über A/B-Wandler an digitalem Anschluss des Euro-ISDN (DSS1) ruft

	Analog	ISDN Dig.TEL	E-ISDN Dig.TEL	E-ISDN Dig.Fax	E-ISDN An-TEL	E-ISDN An.Fax	E-ISDN An.Kombi	E-ISDN An.TAD
	✓	✓	✓	-	✓	-	✓	✓

Diese Seite bleibt aus technischen Gründen frei.

# Anhang D: Schnittstellendaten

## Die parallele Centronics-Schnittstelle

Eine parallele Schnittstelle übermittelt Daten, indem die acht Bit eines Byte jeweils gleichzeitig über acht einzelne Leitungen übertragen werden. Zusätzlich sind einige Steuerleitungen vorhanden. Die Bytes selbst werden nacheinander übertragen.

Die Centronics-Schnittstelle dieses Faxgerätes entspricht dem IEEE-1284-Standard und unterstützt damit Datenübertragung zwischen System und Drucker in beiden Richtungen (bidirektional) abhängig von einem der beiden Übertragungsmodi:

- Kompatibilitäts-Modus

Unidirektionale Datenübertragung vom Rechner zum Faxgerät. Diese Betriebsart entspricht der üblichen Standard-Centronics-Schnittstelle.

- Nibble-Modus

In dieser Betriebsart werden Daten vom Faxgerät zum Rechner übertragen. Jedes Datenbyte wird vom Drucker in einem Format von zwei sogenannten »Nibbles« mit je 4 Bit Breite auf den Leitungen PError, Busy, Select und Fault übertragen.

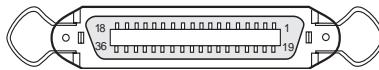
Der Nibble-Modus erlaubt damit eine Datenübertragung in beiden Richtungen, wenn die Software des Rechners diesen Modus unterstützt. Eine Rechnerhardware, die den Kompatibilitätsmodus unterstützt, ist damit auch für den Nibble-Modus einsetzbar.

Die bidirektionale Betriebsart bietet gegenüber der unidirektionalen einige Vorteile. Bei bidirektionaler Übertragung kann das Faxgerät mit dem Rechner einen Dialog führen. So kann der Rechner zum Beispiel die Druckermodellbezeichnung abfragen, die Größe des installierten Speichers, Status- und Fehlermeldungen empfangen und dem Benutzer auf dem Bildschirm des Rechners anzeigen. Diese Informationen kann der Rechner auswerten, um die zu druckenden Daten zu optimieren und damit den Durchsatz zu erhöhen.

Eine ausführliche Beschreibung der bidirektionalen Schnittstelle finden Sie in folgender Standard-Spezifikation:

IEEE STD 1284-XXXX  
 December, 18, 1992  
 Institute of Electrical and Electronic Engineers, Inc.  
 345 East 47th Street  
 New York, NY 10017, USA

Für den Anschluss Ihres Faxgerätes an den Computer benötigen Sie ein Centronics-kompatibles Parallelkabel, das den folgenden Spezifikation genügt:



Amphenol-Stecker 36-polig, 57-30360, AMP 552274-1 oder entsprechender Typ. Steckerhülse AMP 552073-1 oder entsprechend.

Abgeschirmtes Beldonkabel (oder gleichwertiges Kabel), maximal 1,8 Meter lang, mit verdrehten Leitungspaaren. Wird ein Bidirektionalmodus benutzt, müssen die Anschlüsse Busy (11), PError (12), Select (13) Autofeed (15), Fault (32) und SelectIn (36) mit Leitungen versehen sein. UL- und CSA-Zulassungen müssen vorliegen.

Anschlussbelegung der Parallelschnittstelle

Nr.	Signal	Richtung	Beschreibung
1	Data Strobe	Zum Drucker	Wechselt dieses Signal von Low nach High, werden Daten eingelesen bzw. IEEE 1284.
2-9	Datenbit 1-8	Zum Drucker,	Eingangs-Datenleitungen. Ein High-Pegel entspricht logisch 1, ein Low-Pegel entspricht logisch 0.
10	Acknowledge	Vom Drucker	Ein Low-Pegel bestätigt den Datenempfang bzw. die Ausführung einer Funktion bzw. IEEE 1284.
11	Busy	Vom Drucker	Bei High-Pegel des Signals ist kein Datenempfang möglich. Ein Low Pegel signalisiert, dass der Drucker empfangsbereit ist bzw. IEEE 1284.
12	PError	Vom Drucker	Ein High-Pegel des Signals zeigt an, dass der Papiervorrat erschöpft ist bzw. IEEE 1284.



Nr.	Signal	Richtung	Beschreibung
13	Select	Vom Drucker	Ein High-Pegel des Signals zeigt an, dass der Drucker ON LINE geschaltet ist bzw. IEEE 1284.
14	$\overline{\text{Autofeed}}$	Zum Drucker	IEEE 1284
15	--	--	Nicht belegt
16	0 V	--	Signalerde
17	Gehäuseerde	--	Masse
18	+ 5 V	Vom Drucker	+ 5-Volt-Spannung (maximal 50 mA)
19-30	0 V	--	Signalerde
31	$\overline{\text{I-Prime}}$	Zum Drucker	Signal Low: Der Drucker-Controller wird initialisiert. Der Low-Pegel muss länger als 0,5 ms gehalten werden bzw. IEEE 1284.
32	$\overline{\text{Fault}}$	Vom Drucker	Bei Erkennen des Papierendes wechselt dieses Signal von High nach Low bzw. IEEE 1284.
33	0 V	--	Signalerde
34	--	--	Nicht belegt
35	--	--	High-Pegel
36	$\overline{\text{Select-In}}$	Zum Drucker	IEEE 1284

Nr.	Quelle	Kompatibel-Modus	Nibble-Modus
1	System	Strobe	HostClk
2	Bi-Di*	Data 1	Data 1
3	Bi-Di*	Data 2	Data 2
4	Bi-Di*	Data 3	Data 3
5	Bi-Di*	Data 4	Data 4
6	Bi-Di*	Data 5	Data 5
7	Bi-Di*	Data 6	Data 6
8	Bi-Di*	Data 7	Data 7
9	Bi-Di*	Data 8	Data 8
10	Drucker	Ack	PtrClk
11	Drucker	Busy	PtrBusy, Data 2 <sup>3</sup>
12	Drucker	PError	AckDataReq, Data 2 <sup>2</sup>
13	Drucker	Select	Xflag
14	System	AutoFd	HostBusy
15	—	nicht definiert	nicht definiert
16		Signalerde	Signalerde
17		Schutzerde	Schutzerde
18	Drucker	+ 5V	+ 5V

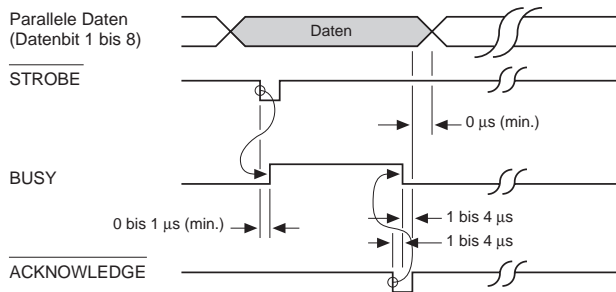
Anschlüsse und  
Signale des IEEE  
1284 Standards

19		Signalerde (Strobe)	Signalerde (Strobe)
20		Signalerde (Data 1)	Signalerde (Data 1)
21		Signalerde (Data 2)	Signalerde (Data 2)
22		Signalerde (Data 3)	Signalerde (Data 3)
23		Signalerde (Data 4)	Signalerde (Data 4)
24		Signalerde (Data 5)	Signalerde (Data 5)
25		Signalerde (Data 6)	Signalerde (Data 6)
26		Signalerde (Data 7)	Signalerde (Data 7)
27		Signalerde (Data 8)	Signalerde (Data 8)
28		Signalerde (PError, Select, Ack)	Signalerde (PError, Select, Ack)
29		Signalerde (Busy, Fault)	Signalerde (Busy, Fault)
30		Signalerde (AutoFd, SelectIn, Init)	Signalerde (AutoFd, SelectIn, Init)
31	System	Init	Init
32	Drucker	Fault	DataAvail, Data 2 <sup>0</sup>
33	—	nicht definiert	nicht definiert
34	—	nicht definiert	nicht definiert
35	—	nicht definiert	nicht definiert
36	Drucker	SelectIn	1284 Active, Data 2 <sup>1</sup>

Signalpegel

Low-Pegel: 0,0 V bis +0,8 V  
 High-Pegel: +2,4 V bis +5,0 V

Zeitverhalten



# Anhang E: Fachbegriffe

## **Alternative Rufnummer (alternate telephone number)**

Sie können für jede Zielwahltaste zwei Faxnummern eingeben. Ist die erste Rufnummer besetzt, versucht Ihr Faxgerät die Verbindung über die zweite Rufnummer aufzubauen. Diese Funktion arbeitet nur beim Stapelsenden, jedoch nicht beim Speichersenden.

## **Amtsleitung (AL, subscriber line)**

Ein Kanal, der das Teilnehmergerät mit dem Leitungsabschlussgerät im Hauptvermittlungsamt verbindet.

## **Anzeigefeld (display)**

Im Anzeigefeld werden Meldungen und Auswahlmöglichkeiten angezeigt.

## **Asynchrone Verbindung (asynchronous connection)**

Verbindung ohne Übertragung eines Taktes. Der Anfang und das Ende eines Datenwortes werden durch Start- und Stoppbits markiert.

## **Auflösung (resolution)**

Die Qualität der gedruckten Faxnachricht hängt zum einen von der Auflösung ab, mit welcher das Dokument vor der Übertragung eingelesen wird. Zum anderen spielt auch die Druckauflösung des empfangenden Faxgerätes eine Rolle. Faxnachrichten höherer Auflösung benötigen eine größere Übertragungszeit.

## **Automatische Wahl (automatic dialling)**

Wahl eines Teilnehmers über eine Zielwahltaste oder eine Kurzwahlnummer anstelle einer manuellen Eingabe.

## **Automatischer Empfang (auto receive mode)**

In dieser Betriebsart wird davon ausgegangen, dass es sich bei eingehenden Anrufen immer um Faxnachrichten handelt.

## **Bandbreite (bandwidth)**

Frequenzbereich, der über ein Telefon übertragen werden kann. Je größer die Bandbreite, desto mehr Informationen können theoretisch in einer Zeiteinheit übertragen werden.

## **Baudrate (baud rate)**

Anzahl der Zustände des übertragenen Signals pro Sekunde. Die Baudrate wird in der Einheit Baud gemessen. Multipliziert man die Anzahl der Bits pro Zustand mit der Baudrate, so erhält man die Bitrate. Nur wenn die Anzahl der Zustände genau zwei ist (d. h. mit einem Zustand genau ein Bit kodiert wird) ist die Baudrate gleich der Bitrate.

## **Bedienerruf (voice request)**

Es besteht die Möglichkeit, den Bediener der Gegenstelle durch Drücken der Taste *BEDIENERRUF* nach der Faxübertragung zu einem Gespräch aufzufordern.

## **Berichte (reports)**

Sie können den Ausdruck verschiedener Berichte von Hand oder automatisch bei einem bestimmten Ereignis veranlassen.

## **Bit**

Kleinste Informationseinheit in der Computertechnik.

## **Bitrate**

Anzahl der übertragenen Bits pro Sekunde. Gemessen wird in bit/s oder bps.

## **Byte**

1 Byte = 8 Bit.

## **BZT**

Bundesamt für Zulassungen in der Telekommunikation, Saarbrücken. Das BZT ist nach wie vor zuständig für die offizielle Zulassung von Telekommunikationsgeräten.

## **BAPT**

Bundesamt für Post und Telekommunikation. Die Aufgabe des BAPT ist die Genehmigung und Lizenzierung von Funk- und Fernmeldeanlagen.

## **CCITT**

Comité Consultatif International Téléphonique et Télégraphique, Internationale Normierungsbehörde für Telekommunikation, zusammengesetzt aus Vertretern von Post, Industrie und Wissenschaft aus 159

Ländern, Unterorganisation der UNO. Das CCITT ist ein ständiges, beratendes Organ der Internationalen Fernmeldeunion ITU.

### **Centronics-Schnittstelle (centronics interface)**

Diese Schnittstelle wird überwiegend als Verbindung zwischen Druckern und Computern eingesetzt. Die Centronics-Schnittstelle ist eine parallele Schnittstelle: Die acht Bits eines Byte werden gleichzeitig über acht Datenleitungen übertragen. Weitere Signalleitungen steuern die Datenübertragung (Handshake).

### **Class 1**

Standard für die Ansteuerung eines Faxmodems, nicht durch ITU normiert, Normierung durch TR 29.2. Der an das Modem angeschlossener Computer übernimmt einen Großteil der Rechenarbeit.

### **Class 2**

Standard für die Ansteuerung eines Faxmodems, nicht normiert. Der Großteil der Rechenleistung entfällt auf das Modem (wird von diesem Faxgerät nicht unterstützt).

### **CSI (called subscriber identification)**

Teilnehmerkennung des Empfängers. Faxnummer einschließlich Vorwahl und Länderkennung.

### **CTS (clear to send)**

Sendebereitschaft, Signal der V.24-Schnittstelle.

### **Daten (data)**

Informationen zum Zwecke der Verarbeitung. Man unterscheidet zwischen digitalen und analogen Daten. In diesem Zusammenhang hat man es vor allem mit Nachrichten zu tun, die von datenverarbeitenden Anlagen zur automatischen Verarbeitung zugeführt werden oder von diesen stammen.

### **DCD (data carrier detect)**

Datenträgererkennung, Signal der V.24-Schnittstelle.

### **Demodulation**

Umwandlung analoger in digitale Signale.

### **Dokument**

Eine oder mehrere zusammengehörende Seiten, die an die Gegenstelle übertragen werden sollen.

### **DSR (data set ready)**

Betriebsbereitschaft, Signal der V.24-Schnittstelle.

### **DTR (data terminal ready)**

Endgerät betriebsbereit, Signal der V.24-Schnittstelle.

### **Duplex-Betrieb (duplex mode)**

Übertragungsrichtung der Datenübertragung, bei der gleichberechtigte Datenstationen senden und empfangen können. Die Duplexübertragung wird auch als Gegenbetrieb (nach DIN) oder Vollduplex-Betrieb bezeichnet.

### **Echoschutz (echo protection)**

Durch Echo auftretende Störsignale bei Satellitenübertragung oder nach Übersee können mit dieser Funktion gedämpft werden. Bei aktiviertem Echoschutz kann sich die Übertragungszeit verlängern. In der Werkseinstellung ist der Echoschutz ausgeschaltet.

### **ECM (error correction mode)**

Eine Fehlerkorrektur -Betriebsart in Faxgeräten. Diese Betriebsart setzt voraus, dass beide an der Übertragung beteiligten Faxgeräte ECM unterstützen. Bei dem Verfahren werden fehlerhafte Datenpakete erneut angefordert.

### **Einlesen (scanning)**

Dokumente werden eingelesen, um anschließend übertragen, kopiert oder im Speicher abgelegt zu werden.

### **Empfang (receive, RX)**

In dieser Betriebsart empfängt das Faxgerät eine Nachricht, die von der Gegenstelle übertragen wird.

### **Empfangsabruf (polling reception mode)**

In dieser Betriebsart kann das Faxgerät von einer Gegenstelle Nachrichten anfordern und empfangen.

### **Empfangsmodus (reception mode)**

Diese Betriebsart legt fest, wie das Faxgerät auf eingehende Anrufe reagiert.

### **Endgerät**

ISDN-fähig sind alle Endgeräte, die über eine S<sub>0</sub>-Schnittstelle verfügen. Ältere Endgeräte, die am analogen Fernsprechnet oder in den Datex-Netzen verwendet wurden, können über Terminal-Adapter an die S<sub>0</sub>-Schnittstelle angeschlossen werden. Geräte für das analoge Fernsprechnet wie Telefone, Modems, Fax-Geräte der Gruppe 2 und 3 haben a/b-Schnittstellen.

**Fallback**

Beim Verbindungsaufbau zwischen zwei Faxgeräten wird die Übertragungsgeschwindigkeit festgelegt. Ist eine Übertragung mit dieser Geschwindigkeit nicht möglich (schlechte Verbindung), schalten beide Faxgeräte auf eine niedrigere Geschwindigkeit zurück.

**Faxnachricht (fax message)**

Die zu übertragenden oder zu empfangenden Daten eines eingelesebenen Dokumentes werden als Faxnachricht bezeichnet.

**Fehlerkorrektur (error correction)**

Verfahren zur Korrektur von Fehlern auf der Telefonleitung.

**Flash**

Art der Amtsholung, Steuersignal in Nebenstellenanlagen.

**FSK (frequency shift keying)**

Frequenzmodulation.

**FTZ**

Fernmeldetechnisches Zentralamt der Deutschen Bundespost. Das FTZ ist eine zentrale Behörde der Deutschen Telekom und für die quantitative sowie qualitative Verbesserung und Weiterentwicklung der Fernmelde-Infrastruktur in Deutschland zuständig. Das FTZ wurde umbenannt in BZT.

**Gegenstelle (remote location)**

Ein anderes Faxgerät, mit dem Ihr Fax Daten austauscht.

**Gruppe (group)**

Zielwahltasten und Kurzwahlnummern können zu Gruppen zusammengefasst werden.

**Halbduplex**

Datenübertragung in eine Richtung. Die Richtung kann durch Umschalten geändert werden.

**Hardware-Handshake**

Handshake über Signalleitungen, wird bei V.24 mit CTS/RTS oder mit DTR/DSR signalisiert.

**Impulswahlverfahren (pulse tone dialling)**

Für jede gewählte Ziffer wird die entsprechende Anzahl elektrischer Impulse übertragen.

**ISDN (integrated services digital network)**

Flächendeckender Dienst (integrierendes Digitalnetz), das aus dem analogen Fernsprechnetz hervorgegangen ist. ISDN integriert verschiedene Dienste (Telefon, Telefax, Teletex, Datex-J, Bildtelefonie und Datenübermittlung) in einem Übertragungsnetz.

**ISO**

International Organisation for Standardization; die weltweite Normung wird von der Internationalen Organisation für Normung (ISO) wahrgenommen.

**ITU**

International Telecommunications Union. Die ITU ist eine weltweit tätige Organisation, in der Regierungen und der private Telekommunikationssektor den Aufbau und Betrieb von Telekommunikationsnetzen und -diensten koordinieren. Die ITU trägt die Verantwortung für die Regulierung, Standardisierung, Koordination und Entwicklung der internationalen Telekommunikation sowie für die Harmonisierung der nationalen politischen Interessen.

**Kanal**

Der Kommunikationsweg zwischen zwei Geräten , auf dem der Datenaustausch stattfindet.

**Kennung (sender ID)**

Zeichen- oder Ziffernfolge, durch die Ihr Faxgerät identifiziert werden kann. Meiste handelt es sich dabei um die Faxnummer und den Namen des Besitzers.

**Kompression**

Die Daten werden vor der Übertragung nach einem bestimmten Algorithmus gepackt und nach dem Empfang wieder entpackt.

**Konfigurationsbericht (configuration report)**

Alle zur Zeit gültigen Einstellungen und Werte werden in diesem Bericht ausgedruckt.

**Kurzwahlnummer (auto dial code)**

Eine zweistellige Nummer, die für die automatische Wahl eines Teilnehmers verwendet werden kann.

**Leistungsmerkmale**

Sie sind Funktionalitäten der Endgeräte. Sie können dienstunabhängig sein und bieten Zusatzfunktionen, welche die Bedienung des Endgerätes erleichtern und vereinfachen (Lautsprechen, Wahlwiederholung, automatische Rückruf oder Rufweiterleitung).

### **Mailbox**

Speicherbereich, in dem Faxnachrichten abgelegt werden können (wird von diesem Faxgerät nicht unterstützt).

### **Manuelle Wahl (manual dialling)**

Die Nummer der Gegenstelle wird Ziffer für Ziffer über das numerische Tastenfeld eingegeben.

### **Manueller Empfang (manual receive mode)**

In dieser Empfangsart werden alle eingehenden Nachrichten als normale Telefongespräche gehandhabt. Der Empfang beginnt erst nach Betätigung der *START*-Taste.

### **Mehrfachrufnummer (multiple subscriber number, MSN)**

Leistungsmerkmal von Euro-ISDN. Es handelt sich dabei um eine Mehrfachrufnummer für einen Mehrgeräte-Anschluss. Es können bis zu zehn beliebige, freie Rufnummern aus dem Rufnummernvolumen des jeweiligen Anschlussbereiches für den Mehrgeräte-Anschluss vergeben werden.

### **Modem**

Abkürzung für »Modulator« und »Demodulator«. Das Modem wandelt die digitalen Signale des Rechners in analoge Signale um und umgekehrt. Korrekt müsste es heißen »der Modem«, eingebürgert hat sich die Bezeichnung »das Modem«.

### **Modulation**

Verfahren, um ein Nutzsignal auf ein Trägersignal aufzuarbeiten. Üblich sind Amplitudenmodulation (AM), Frequenzmodulation (FM), Phasenmodulation (PM) und Quadratur-Amplitudenmodulation (QAM). Beim Modem versteht man unter Modulation die Umwandlung digitaler in analoge Signale.

### **Nebenstellenanlage (PBX, private branch exchange)**

Ein lokales Telefonnetz innerhalb eines Unternehmens oder eines Gebäudes.

### **Passwort**

Mehrstellige Zahlenkombination als Zugriffskennwort.

### **Protokoll**

Das Protokoll legt die Art des Informationsaustausches zwischen zwei Datenübertragungseinrichtungen fest.

### **RD (receive data)**

Empfangsdaten, Signal der V.24-Schnittstelle.

### **Regulierungsbehörde**

Die nationale Regulierungsbehörde bildet die oberste Bundesbehörde für die Fernmelde- und Telekommunikation. Sie ist dem Wirtschaftsministerium unterstellt und nimmt die Aufgaben wahr, die im Telekommunikationsgesetz festgelegt sind.

### **Relaisrundsenden (relay broadcast initiate)**

Sie können ein Dokument an ein anderes Faxgerät senden und es von dort aus automatisch an mehrere vorprogrammierte Bestimmungsorte versenden lassen.

### **RI (ring indicator)**

Ankommender Ruf, Signal der V.24-Schnittstelle.

### **RS-232C**

Amerikanische EIA-Norm für serielle Schnittstellen. Die internationale Norm V.24 legt die entsprechenden funktionalen Eigenschaften und V.28 die entsprechenden elektrischen Eigenschaften fest.

### **RTS (request to send)**

Sendeteil Einschalten, Signal der V.24-Schnittstelle.

### **Rundsenden (broadcast)**

Das eingelesene oder zwischengespeicherte Dokument wird automatisch an mehrere Gegenstellen übertragen.

### **Sendeabruf (polling)**

In dieser Betriebsart stellt das Faxgerät Dokumente zur Verfügung, die dann von einer Gegenstelle angefordert und empfangen werden können.

### **Sendebericht (confirmation report)**

Das Resultat der letzten Übertragung und detaillierte Informationen über die Verbindung werden gedruckt.

### **Senden (transmission, TX)**

Eine Faxnachricht wird über die Telefonleitung zu einer oder mehreren Gegenstellen gesendet.

### **Serielle Datenübertragung (serial data transmission)**

Datenübertragung über eine Leitung, Daten werden nacheinander übertragen.

**Serielle Schnittstelle (serial interface)**

Die Daten werden Bit für Bit nacheinander übertragen. Serielle Schnittstellen sind für größere Entfernungen geeignet. Siehe auch RS-232C.

**Speicher (memory)**

Eingehende Faxnachrichten können für einen späteren Ausdruck im Speicher des Gerätes abgelegt werden. Auch zeitversetzt übertragene Faxnachrichten können zwischengespeichert werden.

**Speichersendung (memory mode transmission)**

Das Faxgerät überträgt eine im Speicher abgelegte Faxnachricht.

**Subadressierung (sub addressing)**

Die Sub- oder auch Unteradressierung ist ein Leistungsmerkmal, das eine Erweiterung der Adressierungskapazität über die ISDN-Rufnummer hinaus, ermöglicht. Bei der Subadressierung werden beim Verbindungsaufbau zusätzliche Informationen vom Anrufenden zum Empfänger beim Verbindungsaufbau mit übertragen.

**Stapelsendung (feeder transmission)**

Die im Dokumenteneinzug liegenden Seiten werden übertragen.

**Statusbericht (activity report)**

Informationen zu den zuletzt übertragenen oder empfangenen Faxnachrichten werden in diesem Bericht aufgelistet.

**S<sub>0</sub>-Schnittstelle**

Für alle Kommunikationsformen stellt das ISDN eine (Netzzugangs)-Schnittstelle S<sub>0</sub> zur Verfügung. Jedem Endgerät können über diese Schnittstelle zwei Nutzkanäle, sogenannte Basiskanäle (B-Kanäle), mit je 64 kbit/s bereitgestellt werden. Darüber hinaus gehört zu jedem Basisanschluss ein Steuerkanal mit 16 kbit/s. Dieser Steuerkanal wird als D-Kanal bezeichnet.

**TA (terminal adapter)**

Technische Einrichtung für den Anschluss inkompatibler Endeinrichtungen an den Basisanschluss (ISDN-Adapter). Mit Hilfe von Terminal-Adaptoren können Endgeräte oder Zusatzeinrichtungen ohne ISDN-Schnittstelle an ISDN angeschlossen werden.

**TAD (telephone answering device)**

Telefon-Anrufbeantworter.

**TD (transmit data)**

Sendedaten, Signal der V.24-Schnittstelle.

**Telefax**

International standardisierter Telematikdienst für die Text- und Bildübermittlung. Bei Telefax wird die Papiervorlage auf dem Sendegerät, dem Telefaxer, bildpunktmäßig abgetastet und auf dem Empfangsgerät wiedergegeben. Der Telefaxdienst der Deutschen Telekom begann mit der Gruppe 2 (Übertragungsdauer für eine Seite DIN A4 1 Minuten) und wird heute überwiegend mit Geräten der Gruppe 3 (Übertragungsdauer < 1 Minute) bestritten. Die Auflösung beträgt 3,85 Linien/mm in der Vertikalen und 7,7 Linien in der Horizontalen, das entspricht einer Auflösung von 1728 Pixels pro Zeile. Mit der neuen Generation der Gruppe 4 dauert die Übertragung einer DIN A4-Seite im ISDN weniger als 10 Sekunden.

**Tonwahlverfahren (touch tone dialling)**

Jeder Ziffer auf der numerischen Tastatur ist eine eindeutige Tonfrequenz zugeordnet.

**TSI (transmitting subscriber identification)**

Teilnehmerkennung des Senders.

**T.30**

Die ITU-T-Empfehlung T.30 spezifiziert die Funktionen für die Realisierung des Telefax -Gruppe-3-Dienstes.

**Übertragungsrate/-geschwindigkeit (modem / transmission rate)**

Die Übertragungsgeschwindigkeit ist das Maß für die Geschwindigkeit, in der Daten in Form von Bits je Zeiteinheit über ein Übertragungsmedium übertragen werden können. Diese Geschwindigkeit wird in bit/s angegeben.

**Übertragungszeit (transmission speed)**

Die Übertragungszeit ist ein wichtiger Parameter für die Datenübertragung, weil sie unmittelbar auf die Übertragungskosten eingeht. Die Übertragungszeit ist abhängig von der zu übertragenden Dateigröße und der Übertragungsgeschwindigkeit. Da die Dateigrößen in aller Regel in Bytes angegeben werden, die Übertragungszeit dagegen in Bits pro Sekunde (bps), ist der Dateiwert mit Faktor acht zu multiplizieren. Darüber hinaus muss bei der Ermittlung der Übertragungszeit noch einige "Kennungen" berücksichtigt werden.

### **V.24**

Diese ITU-Norm für serielle Datenübertragung legt die funktionalen Eigenschaften (z. B. Steckerbelegung) serieller Schnittstellen fest. Die DIN 66020 entspricht der V.24. Zusammen mit der V.28, welche die elektrischen Eigenschaften festlegt, entspricht die V.24 der amerikanischen Norm RS-232C.

### **V.28**

ITU-Norm für die elektrischen Eigenschaften einer seriellen Schnittstelle. Die funktionellen Eigenschaften sind in der V.24 genormt, beide zusammen entsprechen der RS-232C-Norm.

### **V.34**

Diese Norm wird auch als V.fast bezeichnet und überträgt voll duplex mit 28.800 bit/s. Die maximale Übertragungsrate liegt bei 33,6 kbit/s.

### **V.90**

ITU-Norm für Modems mit einer Übertragungsgeschwindigkeit von 56 kbit/s. Diese Technik eignet sich ideal für alle Internet -Anwendungen, da mit dieser hohen Geschwindigkeit die Möglichkeit besteht, Bilder, Ton- oder Videosequenzen in kurzer Zeit auf den PC zu laden. Bei V.90 wird erfolgt die Modemübertragung hin zum Netzwerk rein digital. Die Übertragungsrichtung vom Netzanschluss zum Anwender wird mit der hohen Übertragungsgeschwindigkeit von 56 kbit/s unterstützt, die Richtung Anwender-Netzanschluss mit einer Übertragungsrate von 33,6 kbit/s, entsprechend dem V.34-Standard.

### **Wahlwiederholung (redial)**

Mit Hilfe dieser Taste kann die zuletzt angewählte Teilnehmernummer noch einmal gewählt werden.

### **Zeitversetzt senden (delayed transmission)**

Ihr Faxgerät kann automatisch zu einer festgelegten Zeit Dokumente übertragen.

### **Zielwahltaste (one touch key)**

Es stehen mehrere Zielwahltasten zur Verfügung, denen eine Teilnehmernummer zugeordnet werden kann.



# Anhang F: Stichwortverzeichnis

## A

<i>ABHEBEN</i>	1-6
Absenderkennung einstellen: G3-Modell	3-2
Absenderkennung einstellen: G4-Modell	3-5
<b>ALARM</b>	1-10
Ändern oder Löschen eines Zugriffcodes	6-43
Anschluss an das Stromnetz	2-8
Telefonnetz	2-7
an eine Nebenstellenanlage	C-11
an Euro-ISDN (DSS1)	C-16
mit einem Anrufbeantworter	C-13
Anschlussbelegung der Parallelschnittstelle der TAE6-Dose	D-2
des Faxgerätes (analog)	C-3
Anschlussdosen für Deutschland	C-4
für die Schweiz	C-1, C-4
für Österreich	C-7
Anschlüsse und Verkabelung	C-7
Anzeigefeld	C-1
Anzeigelampen	1-4
<b>AUFLÖSUNG</b>	1-10
Auflösung	1-10
Aufstellen und Einrichten	1-6, 4-2
Ausdruck erzwingen	2-1
Automatischer Berichtsdruck	4-13
Automatischer Empfang (FAX)	5-2
<i>AUTOMATISCHER EMPFANG</i>	4-9
	1-5

## B

Bedienerruf annehmen	4-18
<i>BEDIENERRUF</i>	1-6
Bedienerruf starten	4-17
4-18	4-18
Bedienfeld	1-4
Berichte	5-1
Bildtrommleinheit	8-8
reinigen (Reinigungsseiten)	8-14
wechseln	8-9
<i>BINDESTRICH</i> (E-Mail, Flash)	1-6, B-18
Bulletin Polling (Mehrfach-Abruf)	6-27

## C

Checkliste für eine korrekte Installation	2-1
Centronics-Schnittstelle	D-1

## D

Das Faxgerät und seine Teile	1-1
Datum einstellen	3-1
DIN-A4-Papieranschlag	B-12
DIN-A4-Papieranschlag installieren	B-12
Dokument einlegen	4-1
Dokumente einlesen	7-1
Dokumente erstellen	7-1
Dokumentenausgabefach anbringen	2-7
Doppelseitigen Druck vermeiden	7-4
Druckmaterial	7-2
Dual Access	6-47
<b>DUNKEL</b>	1-7, 1-10, 4-2

## E

E-Mail-Funktion ( <i>BINDESTRICH</i> -Taste)	1-6, B-18
Eigenschaften der ISDN-Karte	B-26
Eingeschränkter Zugriff freigeben	6-39
6-39	6-39
Einschränkung für Faxversand aufheben	6-42
Einstellungen, Nebenstellenanlage	3-8
Einstellungen, täglicher Betrieb	3-11
Einzel-Abruf (Polling)	6-24
Einzel-Sendeabruf	6-25
Empfang ohne Papier	4-10
Empfang ohne Toner	4-10
Empfangsabruf (Gegenstellenspeicher)	6-26
Empfangsabruf (Mailbox der Gegenstelle)	6-33
Empfangsmodus einstellen	4-10
4-8	4-8
wählen	4-8
Energiesparmodus (Power Save Mode)	4-19
4-21	4-21
ausschalten	4-21
einschalten	4-19

## F

Fachbegriffe	E-1
<b>FAX</b>	4-9
Faxberichte	5-1
Faxdokumente	7-1
Faxfunktion einstellen	3-19
Faxgerät anschließen	2-7, C-10
2-7, C-10	2-7, C-10
aufstellen	X, 2-1
auspacken und aufstellen	2-2
einrichten	2-3
einstellen	3-1, 6-1
reinigen	8-15

Anzeigefeld	1-4	Sub-Matching (Übereinstimmung)	B-30
Bedienfeld	1-4	Sub-Präsentation	B-29
Funktionstasten	1-5	Steckerbelegung	B-30
Innenansicht	1-3		
Numerische Tastatur	1-4	<b>J</b>	
Rückansicht	1-2		
Vorderansicht	1-1	JA	1-6
Zielwahltasten	1-5		
Faxnachricht drucken	4-23	<b>K</b>	
Fax-Software	B-30		
Fehler	9-3	Kabelbelegung	XI
Allgemeines	9-3	Kleine oder beschädigte Dokumente	7-2
Druckbild	9-5	Kleinere Papierformate verwenden	B-13
Faxübertragung	9-3	Konfigurationsbericht	5-17
Papierstau	9-9	<b>KONTRAST</b>	1-10, 4-2
Papierverarbeitung	9-9	Kontrast	1-7, 1-10, 4-2
Fehlerbericht (Sendebericht)	5-6	KOPIE	1-6, 4-14, 5-6
<b>FEIN</b>	1-6, 1-10, 4-2	Kopieren	4-14
Flash-Funktion (BINDESTRICH-Taste)	1-6, 3-9	Kurzanleitung	IV
<b>FOTO</b>	1-6, 1-10, 4-2	Kurzübersicht	G-1
Funktionstasten	1-5	<b>KURZWahl</b>	1-5, 4-3
		Kurzwahlnummer belegen	6-4
		ändern	6-7
<b>G</b>			
G3-Modell: ISDN-Karte installieren	B-22	<b>L</b>	
Gegenstelle wählen	4-2		
Gerät für den Transport verpacken	2-9	Lagerung, Papier	7-4
Geschlossene Benutzergruppe	6-36	Lebensdauer der Bildtrommel	8-8
Gruppe einrichten	6-10	Lebensdauer der Tonerkassette	8-1
Gruppenwahl	4-7, 6-9, 6-11	LED-Zeile reinigen	8-6
		Legal-Papierformat verwenden	B-13
		Leistungsanschluss	XIV
		Lösungen und Probleme	9-1
<b>H</b>			
Handapparat	B-5	<b>M</b>	
entfernen	B-7		
installieren	B-6	Mailbox (Bulletin Polling) und Mehrfach-Abruf	6-27
Handbuch: Übersicht	II, III	Mailbox schließen	6-22
<b>HELL</b>	1-7, 1-10, 4-2	Mailbox-Sendeabruf	6-29
Hinweis- und Warnsymbole	XII	abbrechen	6-31
Hinweise zur Aufstellung	X, 2-1	Manueller Druck	4-12
Hybridanlagen	C-16	Manueller Empfang (TEL)	4-8
		Manueller Papiereinzug	4-16
		Mehrfach-Sendeabruf	6-30
<b>I</b>		abbrechen	6-32
Inhaltsverzeichnis	V	Mehrseitige Dokumente	7-1
ISDN (Mehrgeräteanschluss S <sub>0</sub> )	C-15	<b>MEM</b>	4-9
ISDN-Karte	B-21	Modus/Ergebnis	5-7
Automatische Umschaltung von G3 zu G4	B-27	Multifunktions-Faxsoftware	B-30
Installation	B-22		
Sub-Adresse/Unteradressierung	B-29		

**N**

<b>NEIN</b>	1-7
Netzanschluss	XI
Normalbetrieb	4-1
<b>NORMAL</b>	1-7, 1-10, 4-2
Numerische Tastatur	1-4, 1-7
Nummer in Gruppe löschen/hinzufügen	6-12

**P**

Papier einlegen	2-6
Papier nachlegen	4-15
1. Schacht	4-15, B-10
2. Schacht	B-11
Papierformate	3-13, 7-4
Papierhinweise	7-1
Papier-Separator (Dokumenteneinzug)	8-16
Papier-Separator (Papierkassette)	8-17
Papierstau	9-9
beim Einzug	9-10
im Dokumenteneinzug	9-12
im Druckwerk	9-11
Ursachen	9-9
Parallele Centronics-Schnittstelle	D-1
Passwort eingeben	6-45
löschen	6-46
PC Modus (PC)	4-9
<b>PC</b>	4-9
PC-Schnittstellenkarte	B-14
Persönliche Mailbox einrichten	6-28
Polling (Einzel-Abwurf)	6-24
Probleme und Lösungen	9-1
<i>PROGRAMM</i>	1-5
Projektionsfolien	7-3

**R**

Rechtliche Hinweise	I
Relaisrundsenden	6-34
Rückrufnachricht	4-18
Rufnummer für Weiterleitung eingeben	4-11
Rufnummern verketteten	6-14
Rundsendebericht	5-24
Rundsendeingabebericht	5-23
Rundsenden	4-5

**S**

Scannereinheit reinigen	8-15
Schnittstellendaten	D-1
Schnittstellenkarte einbauen	B-14

ausbauen	B-16
Schreibweisen des Handbuchs	XIII
Sendeaabruf abbrechen	6-25
Sendebericht (Fehlerbericht)	5-6
Senden	4-1, 4-4
Servicearbeiten/Wartung	XIV
Servicecodes (Analoger G3-Modus)	5-7
Servicecodes (Digitaler G4/ISDN-Modus)	5-10
Sicherheitshinweise	X
<i>SONDERZEICHEN</i>	1-7
Speicherausfallbericht	5-15
Speicherempfang (MEM)	4-9
Speichererweiterung	B-1
einbauen	B-2
ausbauen	B-3
Speichersenden	4-7
Speicher-Zugriffsschutz	6-45
Stapelsenden/Speichersenden	4-7
Stapelsenden	4-8
<i>START</i>	1-7
Statusbericht	5-4
<i>STOP</i>	1-7
<i>SUCHEN</i>	1-5

**T**

<b>T/F</b>	4-9
<b>TAD</b>	4-9
TAD/FAX Modus (TAD)	4-9
Technische Daten	A-1
<b>TEL</b>	4-8
TEL/FAX Modus (T/F)	4-9
Telefonverzeichnis	5-20
Toner	8-1
Tonerkassette einsetzen	2-3
wechseln	8-3
Tonsignale	1-11
Transporthinweise	2-9, XIII
Trommelzähler zurücksetzen	8-13

**U**

Übergröße Dokumente	7-2
Uhrzeit einstellen	3-1
Umweltpapier	7-4
Ursachen für einen Papierstau	9-9

**V**

Verbrauchsmaterial / Zubehör	XIII
Verbrauchsmaterial und Reinigung	8-1

Vertraulich empfangen (in Mailbox)	6-20
Vertraulich senden	6-18
Vertrauliche Nachricht drucken	6-21
Vertraulichen Empfang vorbereiten	6-20
Vertraulicher Empfangsbericht	5-26
Voraussetzungen für einen Bedieneruff	4-17
Vorhandene Aufträge im Speicher	5-16
Vorstellen des Gerätes	1-1

### **W**

---

Wahlparameter einstellen	3-9
<i>WAHLWIEDERHOLUNG</i>	1-6
Wahlwiederholung, automatisch	3-8, 3-9, 3-10, 4-7
Warenzeichen	I
Weitere Anschlussmöglichkeiten	C-17
Weiterleitungsmodus (WTL)	4-10
Weitervermittlung in einer Nebenstellenanlage	C-12
<b>WTL</b>	4-10

### **Z**

---

Zähler anzeigen	5-27
Zeitversetztes Senden	6-15
abbrechen	6-17
Zielwahl	6-2
Zielwahltasten	1-5, 1-8
belegen	6-2
Belegung ändern	6-4
Ziewahl-Verzeichnis automatisch erweitern	6-7
Zubehör	B-1
Zugriffscod programmieren	6-40
Zugriffscod aufheben	6-42
Zusätzliche Funktionen	6-1
Zustandsmeldungen	9-1
Zweiter Papierschacht	B-7
installieren	B-7
abbauen	B-9

# Anhang G: Kurzübersicht

## Dokument im Dokumenteneinzug

### Relaisrundsenden:

*PROGRAMM* + *ZWT 4* + Paßwort + *START* + Verteilerliste + *START*

### Einzel-Abrufen/Sendeabruf:

*PROGRAMM* + *ZWT 5* + *NEIN*

### Mehrfach-Abrufen/Sendeabruf:

*PROGRAMM* + *ZWT 5* + *JA* + Mailboxnr. + *JA*

### Vertraulich senden:

*PROGRAMM* + *ZWT 3* + Mailboxnr. + *START* + Ziel + *START*

### Zeitversetzt senden (Speicher):

*PROGRAMM* + *ZWT 1* (+ *NEIN* + Datum) + *JA* + Sendezeit + *JA*  
+ (Ziel + *START*)

### Zeitversetzt senden (Stapel):

*PROGRAMM* + *ZWT 1* (+ *NEIN* + Datum) + *JA* + Sendezeit + *JA* + *NEIN*  
+ Ziel + *START*

## Kein Dokument im Dokumenteneinzug

### Bildtrommel reinigen:

*PROGRAMM* + *ZWT 10* + *JA*

### Druckerzähler anzeigen:

*PROGRAMM* + *ZWT 7* + *NEIN*

**Einzel-Abrufen/Empfangsabruf:**

*PROGRAMM + ZWT 5 + START + Ziel + START*

**Mehrfach-Abrufen/Empfangsabruf:**

*PROGRAMM + ZWT 5 + Mailboxnr. + START + Rufnummer + START*

**Gruppe einrichten**

*PROGRAMM + ZWT 8 + # + Gruppennummer + (Ziel + JA) + NEIN  
+ PROGRAMM*

**Konfigurationsbericht drucken:**

*PROGRAMM + ZWT 6 + 5 + JA*

**Kurzwahlnummer belegen:**

*PROGRAMM + ZWT 8 + KURZWAHL + Kurzwahlnummer + Faxnummer + START  
+ Teilnehmername + START + PROGRAMM*

**Rundsendebericht drucken:**

*PROGRAMM + ZWT 6 + 2 + JA*

**Scanner-Zähler anzeigen:**

*PROGRAMM + ZWT 7 + NEIN + NEIN*

**Telefonverzeichnis drucken:**

*PROGRAMM + ZWT 6 + 4 + JA*

**Vertraulichen Empfang vorbereiten (Mailbox einrichten):**

*PROGRAMM + ZWT 9 + 5 + JA + Mailbox-Nummer + JA + NEIN +  
JA + Paßwort + JA + PROGRAMM*

### **Vertraulichen Empfang (Mailbox schließen):**

*PROGRAMM* + *ZWT 9* + *5* + *JA* + Mailbox-Nummer + *JA*  
+ *NEIN* + *JA* + *JA* + *PROGRAMM*

### **Vertrauliche Nachricht drucken:**

*PROGRAMM* + *ZWT 2* + *JA* + Mailbox-Nummer + *JA* + Paßwort + *JA*

### **Zielwahltaste (ZWT) belegen:**

*PROGRAMM* + *ZWT 8* + *ZWT* + Faxnummer + *START* + Teilnehmername  
+ *START* + alt.Nr. + *START* + *PROGRAMM*

## **Konfiguration ändern**

### **Auflösung/Kontrast:**

*PROGRAMM* + *ZWT 9* + *JA* + *09* + *NEIN* bis zur gewünschten Einstellung + *JA*  
+ *PROGRAMM*

### **Energiesparmodus:**

*PROGRAMM* + *ZWT 9* + *JA* + *18* + *NEIN* bis zur gewünschten Einstellung + *JA*  
+ *PROGRAMM*

### **Geschlossene Benutzergruppe:**

*PROGRAMM* + *ZWT 9* + *JA* + *08* + *NEIN* bis zur gewünschten Einstellung + *JA*  
+ *PROGRAMM*

### **Papierformat:**

*PROGRAMM* + *ZWT 9* + *JA* + *13* + *NEIN* bis zur gewünschten Einstellung + *JA*  
+ *PROGRAMM*

### **Rundsendebericht:**

*PROGRAMM* + *ZWT 9* + *JA* + *02* + *NEIN* bis zur gewünschten Einstellung + *JA*  
+ *PROGRAMM*

**Sendebericht:**

*PROGRAMM* + *ZWT 9* + *JA* + *01* + *NEIN* bis zur gewünschten Einstellung + *JA*  
+ *PROGRAMM*

**Weiterleitungsfunktion:**

*PROGRAMM* + *ZWT 9* + *6* + *JA* + Rufnummer, an die weitergeleitet werden soll + *START*  
+ *PROGRAMM*

## Grundeinstellungen

**Kennung (Absenderdaten):**

*PROGRAMM* + *ZWT 9* + *4* + *JA* + Faxnummer + *START* + Sendername + *START*  
+ Rückrufnummer + *START* + *PROGRAMM*

**Uhrzeit einstellen:**

*PROGRAMM* + *ZWT 9* + *3* + *JA* + Datum/Zeit + *JA* + *PROGRAMM*



## **Anhang Z: Verbrauchsmaterial und Zubehör**

### **TENOVIS DIRECT**

#### **Zubehör / Verbrauchsmaterial-Bestell-Service zum Nulltarif**

Tenovis Direct  
Zubehör- Bestell - Service  
Klößnerstrasse 1  
D- 63110 Nieder- Roden  
Telefon: 0800 - 3473287  
Telefax: 0800 - 3473283  
Internet: <http://www.direct.de>

### **Tenovis Info-Service zum Nulltarif**

Tenovis GmbH & Co. KG  
Kleyerstraße 94  
D- 60326 Frankfurt  
Telefon: 0800- 266 1000  
Telefax: 0800- 266 1219  
Internet: <http://www.tenovis.com>  
e-mail: [kundendialog-center@tenovis.com](mailto:kundendialog-center@tenovis.com)

### **Verbrauchsmaterial**

Bildtrommeleinheit	Sachnummer	5307
Tonerkassette (1 Stück)	Sachnummer	5309
Tonerkassette (6 Stück)	Sachnummer	5308

## Optionen

ISDN- Interface	Sachnummer	4.999.015.917
PC- Interface mit Software Unimessage	Sachnummer	4.999.077.885
Netzwerkkarte	Sachnummer	4.999.077.886

## Standards / Normen

Wir, Tenovis GmbH & Co. KG, erklären, dass das Produkt Fax 376 mit den grundlegenden Anforderungen und anderen relevanten Bestimmungen der Richtlinie 1999/5/EU (R&TTE) übereinstimmt.

Dieses Gerät ist zum Anschluss an analoge (PSTN) sowie, als Option, digitale Schnittstellen (Euro-ISDN) von TK-Anlagen und öffentlichen Telekommunikationsnetzen innerhalb der Europäischen Gemeinschaft bestimmt und erfüllt die grundlegenden Anforderungen gemäß der EG-Richtlinie 1999/5/EG. (Radio und Telekommunikation Terminal Equipment, R&TTE)

Aufgrund der zwischen den öffentlichen Telekommunikationsnetzen verschiedener Staaten und Netzbetreiber bestehenden Unterschiede stellt die Konformität mit der genannten EG-Richtlinie an sich jedoch keine unbedingte Gewähr für einen erfolgreichen Betrieb des Gerätes an jedem Netzabschlusspunkt dar.

Zum derzeitigen Zeitpunkt sind uns keine Telekommunikationsnetze bekannt, an denen das Gerät bauartbedingt nicht betrieben werden kann. (Ausnahme: Am Netz der France Telecom kann das Gerät nur bedingt eingesetzt werden, da es keine Strombegrenzung besitzt.)

Für Leistungsmerkmale, die nicht unter die in der Entscheidung 1999/303/EG festgelegte Norm (TBR 21) fallen, übernimmt der Hersteller keine Gewähr des erfolgreichen Betriebs.

Falls beim Betrieb Probleme auftreten sollten so wenden Sie sich bitte zunächst an Ihren Fachhändler oder an den Tenovis Service. Die Konformitätserklärung kann auf folgender Interneta-dresse angefordert werden: [www.tenovis.com/deutsch/verzeichnis/conformance.htm](http://www.tenovis.com/deutsch/verzeichnis/conformance.htm) oder suchen Sie unter Index das Stichwort: Konformität.

Diese Seite bleibt aus technischen Gründen frei.

[www.tenovis.com](http://www.tenovis.com)  
[kundendialog-center@tenovis.com](mailto:kundendialog-center@tenovis.com)

(Deutschland)  
T 08 00-2 66 10 00  
F 08 00-2 66 12 19

(International)  
T +49 (69) 75 05-28 33  
F +49 (69) 75 05-28 41